

# Installasjonsveiledning

## Tørketrommel

TD6-45, TD6-45SLD, TD6-60, TD6-60SLD  
Type N4...



**Electrolux**  
PROFESSIONAL



# Innhold

## Innhold

1	Sikkerhetsforskrifter.....	5
1.1	Ekstra sikkerhetsforholdsregler for gassvarmet tørketrommel.....	6
1.2	Generell sikkerhetsinformasjon.....	6
1.3	Kun for kommersiell bruk.....	6
1.4	Opphavsrett.....	6
1.5	Ergonomi-sertifikat.....	7
1.6	Symboler.....	7
2	Garantivilkår og -unntak.....	8
3	Tekniske data.....	9
3.1	Tegning.....	9
3.1.1	Standard modeller.....	9
3.1.2	Modeller med skyvedør og tilt.....	10
3.1.3	Modeller med skyvedør.....	11
3.2	Tekniske data.....	12
3.2.1	Elektrisk oppvarmede maskiner.....	12
3.2.2	Dampoppvarmede maskiner.....	13
3.2.3	Gassoppvarmede maskiner.....	14
3.3	Tilkoblinger.....	15
3.4	Motorspesifikasjoner.....	15
4	Oppsett.....	16
4.1	Generelt.....	16
4.2	Fjerne emballasjen.....	16
4.3	Resikruleringsinstruksjoner for emballasjen.....	20
4.4	Plassering.....	20
4.5	Mekanisk installasjon.....	23
5	Installasjon av varmeelement.....	24
5.1	Installasjon av gassvarmeelement.....	24
5.2	Installasjon av elektrisk varmeelement.....	35
5.3	Installasjon av dampvarmeelement.....	43
6	Monteringsutstyr for skyvedør.....	52
7	Installasjon av tiltenhet.....	53
7.1	Sett opp.....	53
7.1.1	Tilkobling av fleksible rør, gassoppvarmet maskin.....	53
7.1.2	Tilkobling av fleksible rør, dampoppvarmet maskin.....	53
7.1.3	Uttakskanal, alle oppvarmingstyper.....	53
7.2	Innholdet i tilteenhetssettet.....	54
7.3	Oppsett.....	55
8	Evakueringssystem.....	68
8.1	Luftprinsipp.....	68
8.2	Friskluft.....	68
8.3	Evakueringsrør.....	69
8.4	Delt evakueringsrør.....	70
8.5	Dimensjonering av evakuering.....	70
8.6	Justere luftstrømmen.....	71
9	Elektrisk tilkobling.....	78
9.1	Elektrisk installasjon.....	78
9.2	Intern tilkobling.....	79
9.3	Maskintilkobling.....	80
9.3.1	Trefasetilkobling.....	80
9.4	Elektriske tilkoblinger.....	81
10	Damptilkobling.....	82
10.1	Tilkobling av damp.....	82
11	Gasstilkobling.....	84
11.1	Feste av etiketten.....	84
11.2	Generelt.....	84
11.3	Gassinstallasjon.....	85
11.4	Tabell med trykk og justering.....	86
11.4.1	TD6-45.....	86
11.4.2	TD6-60.....	87
11.5	Testkjøring.....	88
11.6	Konverteringsinstruksjoner.....	89

# Innhold

---

11.6.1 Sjekkliste .....	91
11.7 Dataetikett.....	92
12 Ved første oppstart .....	93
12.1 Velg språk .....	93
12.2 Angi klokkeslett og dato.....	93
12.3 Aktiver/deaktiver servicealarmen.....	93
13 Funksjonskontroll .....	94
14 Informasjon om kassering .....	95
14.1 Kassering av apparatet når det ikke skal brukes lenger .....	95
14.2 Kassering av emballasjen.....	95

Produsenten forbeholder seg retten til å endre konstruksjons- og materialspesifikasjoner.

## 1 Sikkerhetsforskrifter

- Service skal bare utføres av autorisert personell.
- Det må kun brukes godkjente reservedeler, tilbehør og forbruksdeler.
- Maskinen skal ikke brukes hvis det er blitt brukt industrikjemikalier til rensing.
- Maskinen må ikke brukes til å tørke tøy som ikke er vasket.
- Tøy som er tilsølt av stoffer som f.eks. matolje, aceton, alkohol, bensin, parafin, flekkfjernere, terpentin, voks eller voksfjerner, bør vaskes i varmt vann med ekstra vaske-middel før det tørkes i maskinen.
- Artikler som f.eks. skumgummi (lateksskum), dusjhetter, impregnerte tekstiler, artikler med gummiert bakside og klær eller puter utstyrt med skumgummiputer skal ikke tørkes i maskinen.
- Tøymykner eller tilsvarende produkter skal brukes som beskrevet i bruksanvisningen for tøymykneren.
- Den siste delen av tørkesyklusen foregår uten varme (nedkjølingssyklus), for å sikre at artiklene ferdigstilles ved en temperatur som ikke påfører dem skade.
- Fjern alle gjenstander fra lommene, slik som lightere og fyrstikker.
- **ADVARSEL.** Stopp aldri maskinen før tørkesyklusen er avsluttet, med mindre alle gjenstander blir tatt ut raskt og spredd ut slik at varmen ledes bort.
- Det må sørges for tilfredsstillende ventilasjon for å unngå tilbakestrømming av gasser til rom som har utstyr som brenner andre brennstoffer, inkludert åpen ild.
- Utblåsingluft må ikke slippes ut i en trekkanal som brukes til avgasser fra maskiner som brenner gass eller andre brennstoffer.
- Maskinen skal ikke installeres bak en låsbar dør, en skyvedør eller en dør med hengsling på motsatt side i forhold til maskinen slik at det ikke blir mulig å åpne maskinen helt.
- Hvis maskinen har en looppsamler må denne rengjøres hyppig.
- Det må ikke få samle seg opp lo omkring maskinen.
- **IKKE GJØR ENDRINGER PÅ DETTE APPARATET.**
- Ved service eller utskifting av deler må strømmen frakobles.
- Når strømmen er frakoblet, må operatøren kontrollere at maskinen er koblet fra (at støpselet er trukket ut og fjernet) fra de punktene operatøren har tilgang til. Hvis det er umulig på grunn av bygningens utforming eller maskinens montering, må det finnes en frakobling med et låsesystem i isolert stilling.
- I samsvar med installasjonsforskriftene: Monter en flerpolet hovedstrømbryter før maskinen monteres, slik at det blir enklere å installere og utføre service på maskinen.
- **ADVARSEL:** Apparatet må ikke strømføres via en ekstern bryterenhet, som f.eks. en timer, eller kobles til en krets som slås på og av regelmessig av et forsyningssystem.
- Hvis det er oppgitt forskjellige nominelle spenninger eller forskjellige nominelle frekvenser (adskilt med /) på maskinens typeskilt, er instruksjoner for justering av apparatet for bruk med den nødvendige nominelle spenningen eller nominelle frekvensen oppgitt i installasjonshåndboken.
- Stasjonære apparater som ikke er utstyrt med innretninger for frakobling fra strømnettet som har en kontaktseparasjon i alle poler, som gir fullstendig frakobling under overspenningskategori III, innretningen for frakobling må være inkludert i de faste kablene i samsvar med kabeldragningsreglene.
- Åpningene i sokkelen må ikke tildekkes med teppe.

- Maksimal vekt på tørt tøy: TD6–45: 50 kg, TD6–60: 67 kg.
- A-vektet lydtrykknivå ved arbeidsstasjoner: < 70 dB(A).
- Ytterligere krav for følgende land: AT, BE, BG, HR, CY, CZ, DK, EE, FI, FR, DE, GR, HU, IS, IE, IT, LV, LT, LU, MT, NL, NO, PL, PT, RO, SK, SI, ES, SE, CH, TR, UK:
  - ADVARSEL: Dette apparatet må ikke installeres der det er tilgang for allmennheten.
- Ekstra krav for andre land:
  - Denne maskinen må ikke brukes av personer (inkludert barn) med redusert fysiske, sanselige eller mentale evner, eller som ikke har erfaring med eller kunnskap om bruken, med mindre de har fått opplæring eller instruksjon av en person som er ansvarlig for deres sikkerhet. Barn skal være under tilsyn for å forhindre at de leker med maskinen.

### **1.1 Ekstra sikkerhetsforholdsregler for gassvarmet tørketrommel**

- Før montering må du kontrollere at du har riktig strømforsyning (eller gasstype og -trykk der dette er aktuelt) og at maskinen er riktig innstilt.
- Maskinen skal ikke installeres i rom som inneholder rengjøringsmaskiner som arbeider med perkloretylen, TRIKLORETYLEN eller HYDROKARBONER som inneholder KLOORFLUOR som rensemidler.
- MERK: vi understreker at tilkobling og ferdigstilling av apparater som er i samsvar med denne standarden er underlagt overholdelse av gjeldende installasjonsregler i landene der disse apparatene markedsføres.
- Tilkobling til apparatet skal gjøres med en fleksibel slange som er egnet til maskinkategorien i samsvar med de nasjonale installasjonsforskriftene i bestemmelseslandet. Hvis det er tvil, skal montøren kontakte leverandøren.
- Apparatet skal installeres på ikke brennbare materialer på gulv, arbeidsbenk og/eller vegger nær apparatet, hvis dette er påkrevd.
- Hvis du kan lukte gass:
  - Ikke slå på noe utstyr
  - Ikke bruk elektriske brytere
  - Ikke bruk telefoner i bygningen
  - Evakuer rommet, bygningen eller området
  - Ta kontakt med personen som er ansvarlig for maskinen

### **1.2 Generell sikkerhetsinformasjon**

For å hindre skade på elektronikken (og andre deler) som følge av kondensdannelse, bør maskinen stå i romtemperatur i 24 timer før den tas i bruk første gang.

### **1.3 Kun for kommersiell bruk**

Maskinene som omtales i denne håndboken er produsert for kommersiell og industriell bruk.

### **1.4 Opphavsrett**

Denne håndboken er kun beregnet på operatøren, og må kun gis videre til tredjeparter med tillatelse fra selskapet Electrolux Professional AB.

## 1.5 Ergonomi-sertifikat

Menneskekroppen er skapt for bevegelser og aktivitet, men det kan oppstå fysiske belastningsskader som en følge av monotone, stadig gjentatte bevegelser eller uheldige arbeidsstillinger.

Produktets ergonomiske egenskaper, de som kan påvirke din fysiske og kognitive interaksjon med maskinen, har blitt vurdert og sertifisert.

Et produkt som byr på ergonomiske egenskaper må faktisk oppfylle spesifikke ergonomiske krav innen tre forskjellige områder: Polyteknologi, biomedisin og psykososiologi (brukbarhet og tilfredsstillelse).







På hvert av disse områdene har det blitt utført spesifikke tester med reelle brukere. Produktet oppfyller derfor de akseptable kriteriene for ergonomi som kreves av standardene.

Dersom flere maskiner håndteres av den samme operatøren, vil de gjentatte bevegelsene øke og som en følge vil den tilknyttede biomekaniske risikofaktoren øke eksponensielt.

Følg rådene nedenfor for å unngå, så langt det er mulig, at operatørene får fysiske skader.

- Påse at det finnes egnede traller eller kurver til fylling, tømning og transport.
- Organiser jobbrotasjonen på arbeidsplassen dersom flere maskiner styres av samme operatør.
- Ved bruk av kontrollpanelet: Øk avstanden til maskinen ved å ta noen skritt bakover før du ser opp på displayet.
- For å unngå ryggskader ved åpning/lukking av filterdøren må operatører så langt det er mulig bøye knærne i stedet for ryggen.
- Når operatører løfter filterdøren må du redusere avstanden mellom føttene og håndtakene så mye som mulig, og bøye beina i stedet for ryggen.
- Ved lasting og lossing:  
Reduser henteavstanden så mye som mulig. Hvis du bruker en vogn må du unngå å plassere denne mellom operatøren og maskinen.  
Hvis operatøren må heve armen over skulderhøyde må han eller hun redusere antallet objekter som håndteres ved hver operasjon.

## 1.6 Symboler

	Advarsel
	Advarsel, varm overflate
	Forsiktig, høy spenning
	Advarsel, fare for brann / brennbare materialer
	Fare, knusefare
	Les instruksjonene før maskinen tas i bruk

## 2 Garantivilkår og -unntak

Hvis garantidekning er inkludert i kjøpet av dette produktet, gis det garanti i tråd med lokale bestemmelser og på den betingelsen at produktet installeres og brukes til de tiltenkte formålene, og som beskrevet i den tilhørende utstyrsdokumentasjonen.

Garantien gjelder der kunden kun har brukt originale reservedeler og har utført vedlikehold i henhold til Electrolux Professionals bruker- og vedlikeholdsdokumentasjon som er tilgjengelig på papir eller i elektronisk format.

Electrolux Professional anbefaler på det sterkeste å bruke rengjørings-, skylle- og avkalkningsmidler godkjent av Electrolux Professional for å oppnå optimale resultater og opprettholde produkteffektivitet over tid.

Garantien fra Electrolux Professional dekker ikke:

- utgifter til servicereiser for å levere og plukke opp produktet,
- installasjon,
- opplæring om bruk/betjening,
- utskifting (og/eller forsyning) av slidedeler med mindre det skyldes defekter i materialer eller utførelse som rapporteres innen en (1) uke etter at feilen ble oppdaget,
- korrigerende av utvendig ledningsnett,
- korrigerende av uautoriserte reparasjoner samt eventuelle skader, feil og feilfunksjoner som skyldes og/eller er et resultat av:
  - utilstrekkelig og/eller unormal kapasitet på de elektriske systemene (strømstyrke/spenning/frekvens, inkludert strømtopper og/eller strømbrudd),
  - Utilstrekkelig eller forstyrret vannforsyning, damp, luft, gass (inkludert defektsteder og/eller andre som ikke samsvarer med de tekniske kravene til hvert apparat);
  - VVS-deler, komponenter eller rengjøringsprodukter som ikke er godkjent av produsenten,
  - kundens uaktsomhet, misbruk, feilbruk og/eller ikke-samsvar med bruks- og vedlikeholdsinstruksjonene i den tilhørende utstyrsdokumentasjonen,
  - feilaktig eller mangelfull/t: installasjon, reparasjon, vedlikehold (inkludert tukling, modifikasjoner og reparasjoner utført av tredjeparter/ikke-autoriserte tredjeparter) og modifikasjoner på sikkerhetssystemene,
  - Bruk av ikke-originale komponenter (f.eks.: forbruksdeler, slidedeler eller reservedeler).
  - Miljøforhold som forårsaker termisk (f.eks. overoppheting/frysing) eller kjemisk stress (f.eks. korrosjon/oksidering),
  - fremmedlegemer plassert i- eller koblet til- produktet,
  - ulykker eller force majeure,
  - transport og håndtering, inkludert riper, bulker, hakk og eller andre skader på produktets finish, med mindre disse skadene skyldes defekter i materialer eller utførelse og rapporteres innen en (1) uke etter levering med mindre annet er avtalt,
- produkt med originale serienumre som er blitt fjernet, endret eller som ikke lett kan fastslås,
- utskifting av lyspærer, filtre eller andre forbruksdeler,
- tilbehør eller programvare som ikke er godkjent eller spesifisert av Electrolux Professional.

Garantien omfatter ikke planlagte vedlikeholdsoppgaver (inkludert nødvendige reservedeler) eller forsyning av rengjøringsmidler med mindre det er dekket spesielt i en lokal avtale, og underlagt lokale vilkår og betingelser.

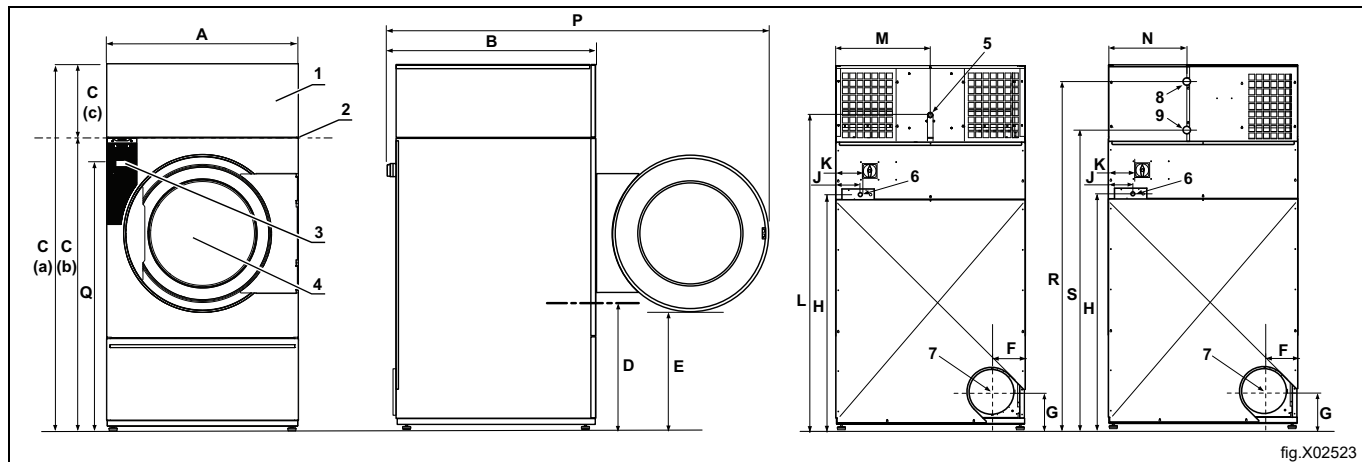
Kontroller listen over autoriserte kundeserviceavdelinger på Electrolux Professionals nettside.



## 3 Tekniske data

### 3.1 Tegning

#### 3.1.1 Standard modeller



1	Varmeelement
2	Høyde ved levering, ekskl. 100 mm emballasje
3	Betjeningspanel
4	Døråpning, $\varnothing$ 940 mm
5	Gasstilkobling
6	Elektrisk tilkobling
7	Evakueringsrør
8	Dampinntak
9	Dampretur

mm	A	B	C (a)	C (b)	C (c)	D	E	F
<b>TD6-45</b>	1290	1215	2465	1965	500	850	790	230
<b>TD6-60</b>	1290	1405	2465	1965	500	850	790	230

mm	G	H	J	K	L	M	N	P
<b>TD6-45</b>	245	1590	165	180	2055	660	530	2400
<b>TD6-60</b>	245	1590	165	180	2055	660	530	2590

mm	Q	R	S
<b>TD6-45</b>	1868	2350	2060
<b>TD6-60</b>	1868	2350	2060

## 3.1.2 Modeller med skyvedør og tilt

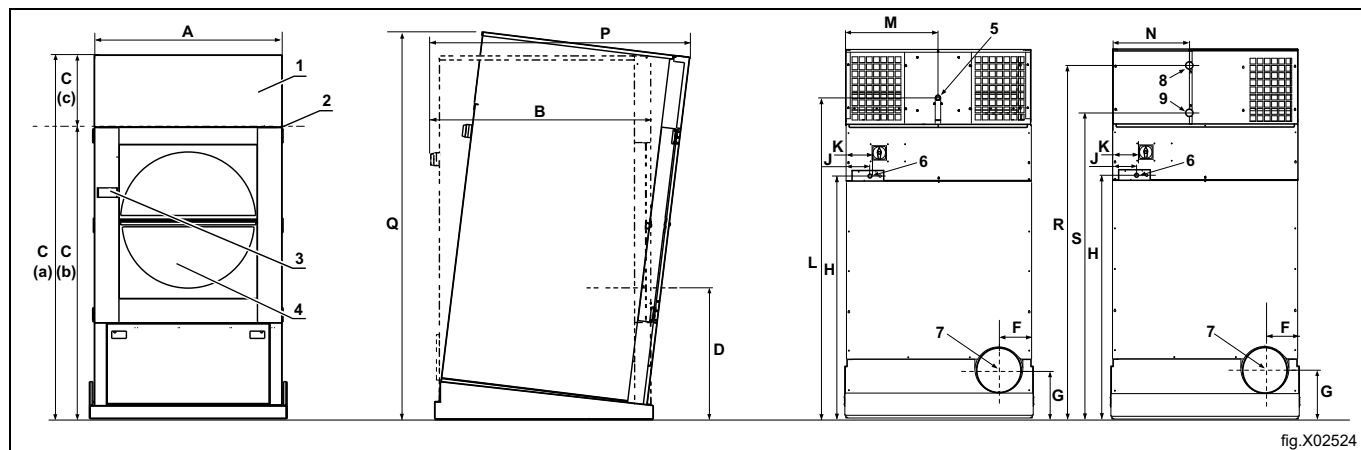


fig.X02524

1	Varmeelement
2	Høyde ved levering, ekskl. 100 mm emballasje
3	Betjeningspanel
4	Døråpning, $\varnothing$ 940 mm
5	Gasstilkobling
6	Elektrisk tilkobling
7	Evakueringsrør
8	Dampinntak
9	Dampretur

mm	A	B	C (a)	C (b)	C (c)	D	E	F
<b>TD6-45</b>	1320	1305	2550	2045	500	930	—	230
<b>TD6-60</b>	1320	1495	2550	2045	500	930	—	230

mm	G	H	J	K	L	M	N	P
<b>TD6-45</b>	330	1670	165	180	2130	660	530	1550
<b>TD6-60</b>	330	1670	165	180	2130	660	530	1750

mm	Q	R	S
<b>TD6-45</b>	2660	2425	2130
<b>TD6-60</b>	2680	2425	2130

3.1.3 Modeller med skyvedør

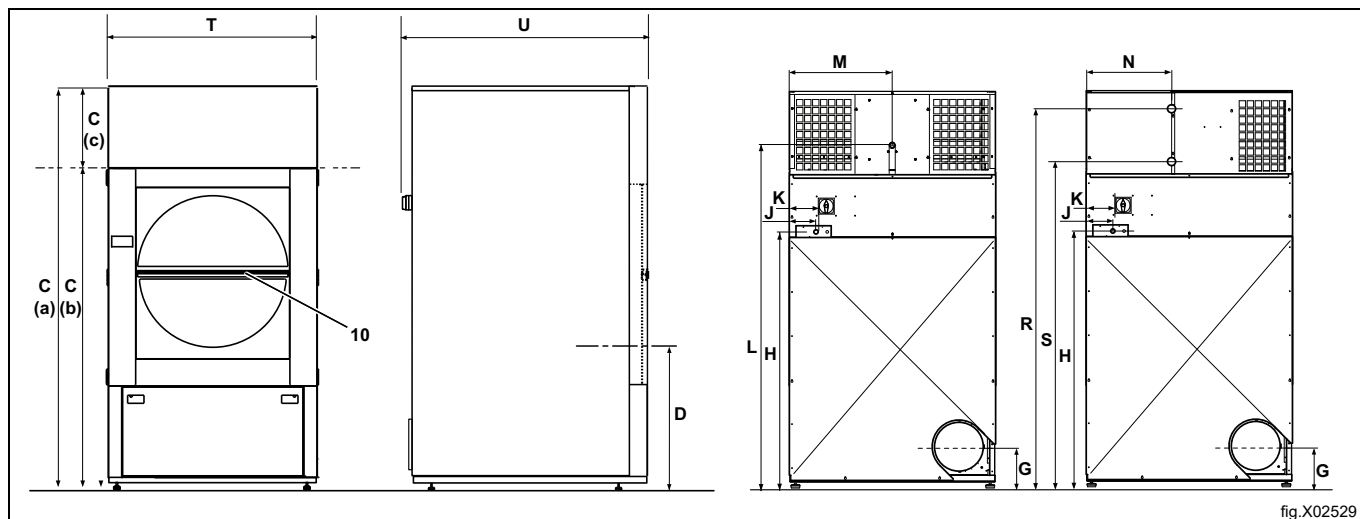


fig.X02529

10 | Døråpning med skyvedør,  $\varnothing$  940 mm

mm	C (a)	C (b)	C (c)	D
<b>TD6-45</b>	2465	1965	500	845
<b>TD6-60</b>	2465	1965	500	845

mm	G	H	J	K	L	M	N
<b>TD6-45</b>	245	1590	165	180	2055	660	530
<b>TD6-60</b>	245	1590	165	180	2055	660	530

mm	Q	R	S	T	U
<b>TD6-45</b>	1868	2350	2060	1314	1300
<b>TD6-60</b>	1868	2350	2060	1314	1490

## 3.2 Tekniske data

### 3.2.1 Elektrisk oppvarmede maskiner

		TD6-45	TD6-60
Vekt, standard maskin	kg	440	470
Vekt, med skyvedør	kg	494	524
Vekt, med skyvedør og tilt	kg	546	576
Vekt, varmeelement, elektrisk	kg	42	42
Vekt, tiltenhet	kg	66	66
Trommelvolum	liter	900	1200
Trommeldiameter	mm	1240	1240
Trommeldybde	mm	770	1000
Trommelhastighet, middels last	opm	38	38
Nominell kapasitet, fyllingsfaktor 1:18 (maks. last)	kg	50	67
Nominell kapasitet, fyllingsfaktor 1:20 (anbefalt last)	kg	45	60
Inngangsmerking	kW	48/60	60/72
Lydeffekt/lydtryknivå ved tørking*	dB(A)	< 70	< 70
Varmeutslipp av installert effekt, maks	%	15	15

\* Lydeffektnivåer målt i henhold til ISO 60704.

### Luftstrømsdata

		TD6-45		TD6-60	
		STD <sup>1</sup>	SLD <sup>2</sup>	STD <sup>1</sup>	SLD <sup>2</sup>
Optimal luftstrøm, 60 kW, 50 Hz**	m <sup>3</sup> /t	1815	2145	—	—
Optimal luftstrøm, 72 kW, 50 Hz**	m <sup>3</sup> /t	—	—	1782	—
Optimalt statisk tilbaketrykk, 60 kW, 50 Hz**	Pa	435	150	—	—
Maksimalt statisk tilbaketrykk, 60 kW, 50 Hz**	Pa	540	220	—	—
Optimalt statisk tilbaketrykk, 72 kW, 50 Hz**	Pa	—	—	1120	—
Maksimalt statisk tilbaketrykk, 72 kW, 50 Hz**	Pa	—	—	1170	—

1. Standardmaskin

2. Maskin med skyvedør

\*\* I en kald, tom maskin.

### 3.2.2 Dampoppvarmede maskiner

		TD6-45	TD6-60
Vekt, standard maskin	kg	440	470
Vekt, med skyvedør	kg	494	524
Vekt, med skyvedør og tilt	kg	546	576
Vekt, varmeelement, damp	kg	50	50
Vekt, tiltenhet	kg	66	66
Trommelvolum	liter	900	1200
Trommeldiameter	mm	1240	1240
Trommeldybde	mm	770	1000
Trommelhastighet, middels last	opm	38	38
Nominell kapasitet, fyllingsfaktor 1:18 (maks. last)	kg	50	67
Nominell kapasitet, fyllingsfaktor 1:20 (anbefalt last)	kg	45	60
Inngangsmerking Ved 700 kPa	kW	60	80
Damptrykk	kPa	100-1000	100-1000
Lydeffekt/lydtrykknivå ved tørking*	dB(A)	< 70	< 70
Varmeutslipp av installert effekt, maks	%	15	15

\* Lydeffektnivåer målt i henhold til ISO 60704.

#### Luftstrømdata

		TD6-45		TD6-60	
		STD <sup>1</sup>	SLD <sup>2</sup>	STD <sup>1</sup>	SLD <sup>2</sup>
Optimal luftstrøm, 50 Hz**	m <sup>3</sup> /t	1804	—	2178	2178
Optimalt statisk tilbaketrykk, 50 Hz**	Pa	490	—	640	640
Maksimalt statisk tilbaketrykk, 50 Hz**	Pa	570	—	710	750

1. Standardmaskin
2. Maskin med skyvedør

\*\* I en kald, tom maskin.

### 3.2.3 Gassoppvarmede maskiner

		TD6-45	TD6-60
Vekt, standard maskin	kg	440	470
Vekt, med skyvedør	kg	494	524
Vekt, med skyvedør og tilt	kg	546	576
Vekt, varmeelement, gass	kg	39	46
Vekt, tiltenhet	kg	66	66
Trommelvolum	liter	900	1200
Trommeldiameter	mm	1240	1240
Trommeldybde	mm	770	1000
Trommelhastighet, middels last	opm	38	38
Nominell kapasitet, fyllingsfaktor 1:18 (maks. last)	kg	50	67
Nominell kapasitet, fyllingsfaktor 1:20 (anbefalt last)	kg	45	60
Inngangsmerking <sup>1</sup> Naturgass (GNH)	kW m <sup>3</sup> /t	63 6,00	84 8,00
Inngangsmerking <sup>1</sup> Propan (LPG)	kW m <sup>3</sup> /t	63 2,37	83 3,12
Lydeffekt/lydtryknivå ved tørking*	dB(A)	< 70	< 70
Varmeutslipp av installert effekt, maks	%	15	15

1. Henviser til brutto varmeeffekt

\* Lydeffektnivåer målt i henhold til ISO 60704.

#### Merk!

Dette standard gassdrevne apparatet er bygget for å fungere med naturgass (gruppe I2H og I2E), til vanlig betegnet GNH.

Japan skal bruke LPG (gruppe I3B/P) med innløpstrykk på 2800 Pa, ingen regulering.

Dette standard gassapparatet er laget for å installeres i en høyde på maksimalt 610 m (2001 ft), ellers må det installeres et eget sett for høydeinstallasjon på maskinen. Se reservedellisten for delenr.

#### Luftstrømsdata

		TD6-45		TD6-60	
		STD <sup>1</sup>	SLD <sup>2</sup>	STD <sup>1</sup>	SLD <sup>2</sup>
Optimal luftstrøm, 50 Hz**	m <sup>3</sup> /t	1815	—	2068	1914
Optimal luftstrøm, 60 Hz**	m <sup>3</sup> /h	1518	—	2321	—
Optimalt statisk tilbaketrykk, 50 Hz**	Pa	350	—	900	940
Optimalt statisk tilbaketrykk, 60 Hz**	Pa	1230	—	150	—
Maksimalt statisk tilbaketrykk, 50 Hz**	Pa	460	—	980	1030
Maksimalt statisk tilbaketrykk, 60 Hz**	Pa	1300	—	260	—

1. Standardmaskin

2. Maskin med skyvedør

\*\* I en kald, tom maskin.

### 3.3 Tilkoblinger

		TD6-45	TD6-60
Luftavløp	ø mm	315	315
Gasstilkopling	1"	ISO 7/1-R1	ISO 7/1-R1
Dampinnløp/-utløp		ISO 228/1-G1	ISO 228/1-G1

### 3.4 Motorspesifikasjoner

		TD6-45	TD6-60
Viftemotor 3-fase, effekt	kW	1,1	1,1
50 Hz	o/min	2800	2800
60 Hz	o/min	3400	3400
Trommelmotor 3-fase, effekt	kW	1,5	1,5
50 Hz	o/min	1440	1440
60 Hz	o/min	1730	1730

## 4 Oppsett

### 4.1 Generelt

Den viktigste framgangsmåten for å konfigurere eller installere denne maskinen er som følger:

1. Utpakking
2. Plassering/valg av sted, vatriing og/eller sikre maskinen.
3. Installasjon av varmeenhet
4. Installasjon av vippeenhet (tilvalg)
5. Korrigering av friskluftinntaket/luftinntakets størrelse, kanalstørrelsen og rørkoblingene med hensyn til en frittstående maskin eller ved deling av utløpskanalen.
6. Elektriske koblinger, koble strømforsyningen til maskinen.
7. Justeringer i luftstrømmen eller det statiske returtrykket i en kald, tom maskinen, med hensyn til en frittstående maskin eller en maskin der man deler utløpskanal.
8. Gasstilkobling, gasskovertering, sett for installasjon i høyden. (For gassoppvarmede maskiner).
9. Funksjonskontroll.
10. Alternative funksjonskontroller.

Flere detaljer er beskrevet i hver enkelt del av denne installasjonsveiledningen.

### 4.2 Fjerne emballasjen

#### Merk!

Proseduren for utpakking av maskinen er den samme for maskiner med standarddør og skyvedør. Bildene under viser en maskin med standarddør unntatt for delene som er knyttet til skyvedør.

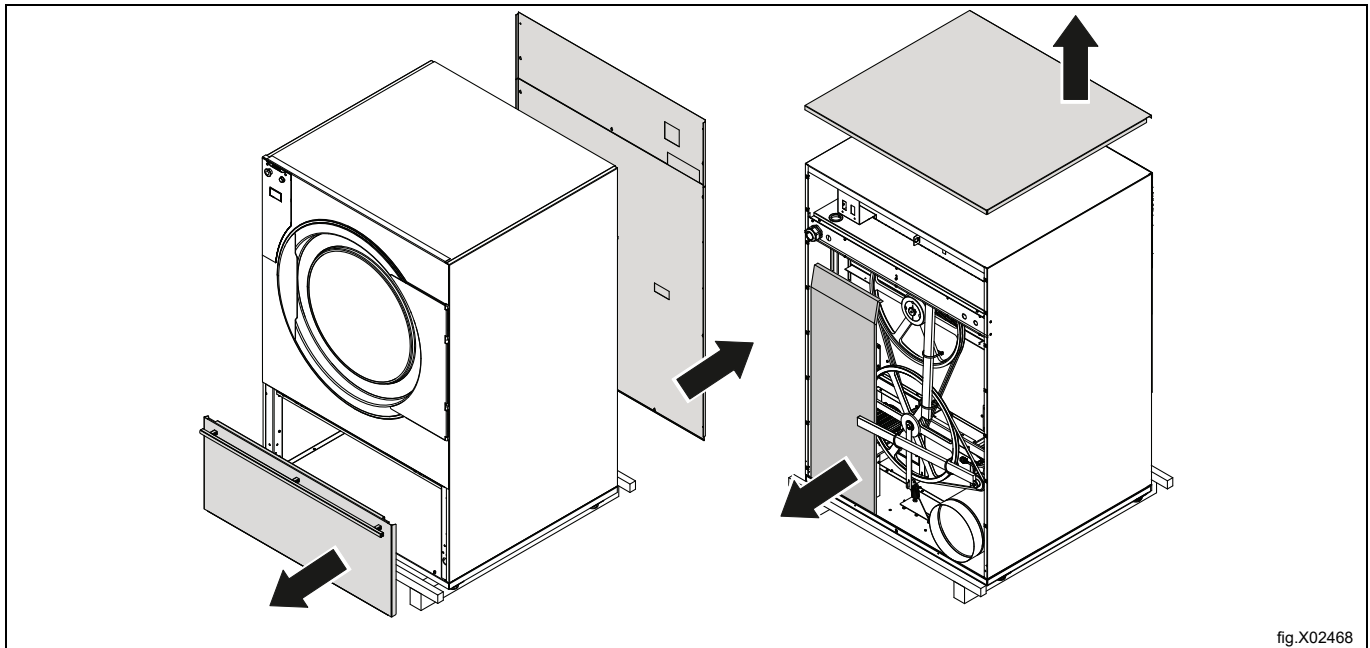
#### Merk!

Det anbefales at to personer er sammen om utpakkingen.

Varmeelementet er skilt fra toppen av maskinen ved fabrikken og leveres som en egen pakke. Topppanelet for varmeenheten plassert på toppen av maskinen, og resten av materialet er plassert i den bakre delen av maskinen.

Demonter bakpanelene og filterdøren.

Fjern forsiktig topppanelet for varmeenheten som er plassert på toppen av maskinen, og resten av materialet fra baksiden av maskinen.





Kutt stroppene og fjern treplankene som er anvendt for transporthensyn forsiktig fra baksiden av maskinen.

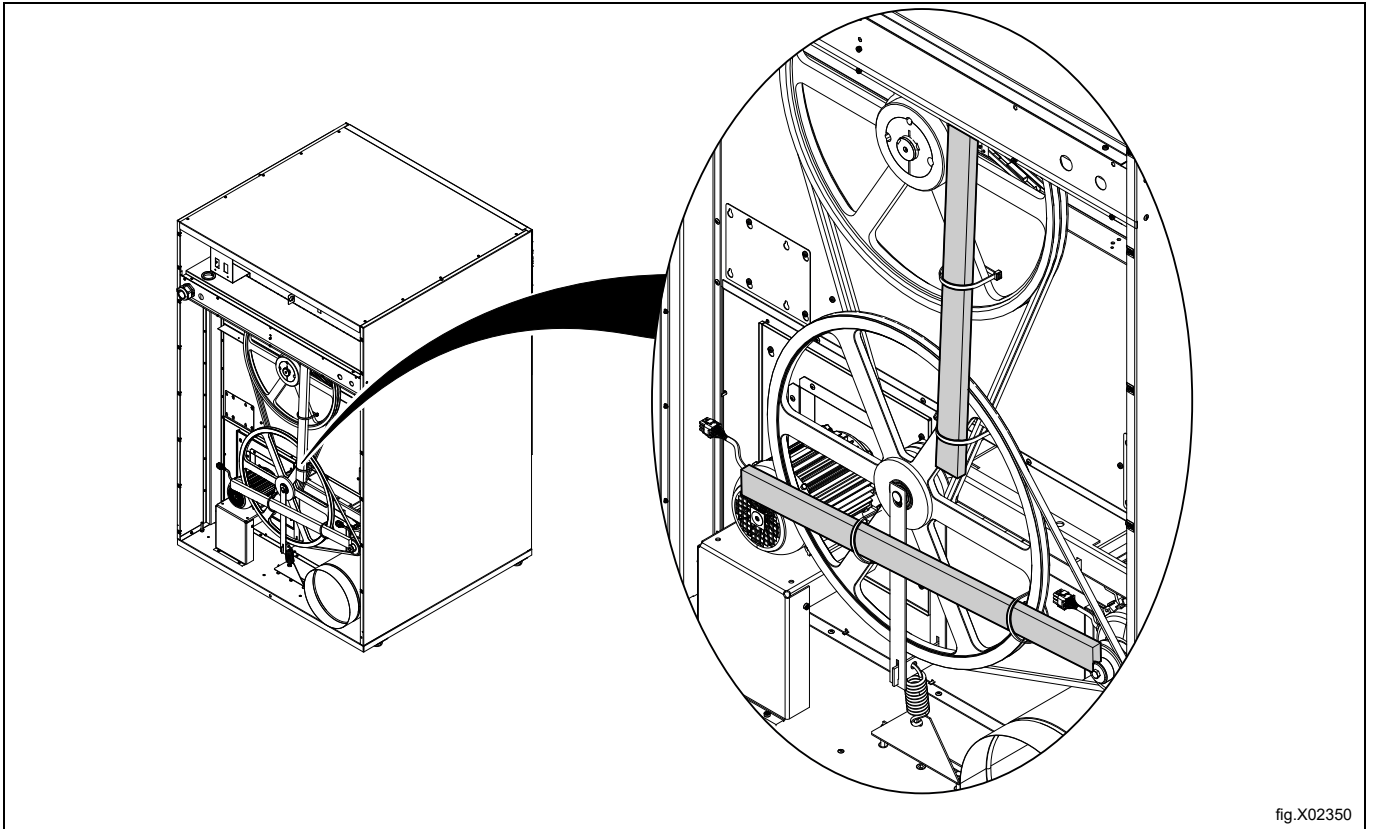


fig.X02350

Fjern de to treplankene, en foran og en bak.

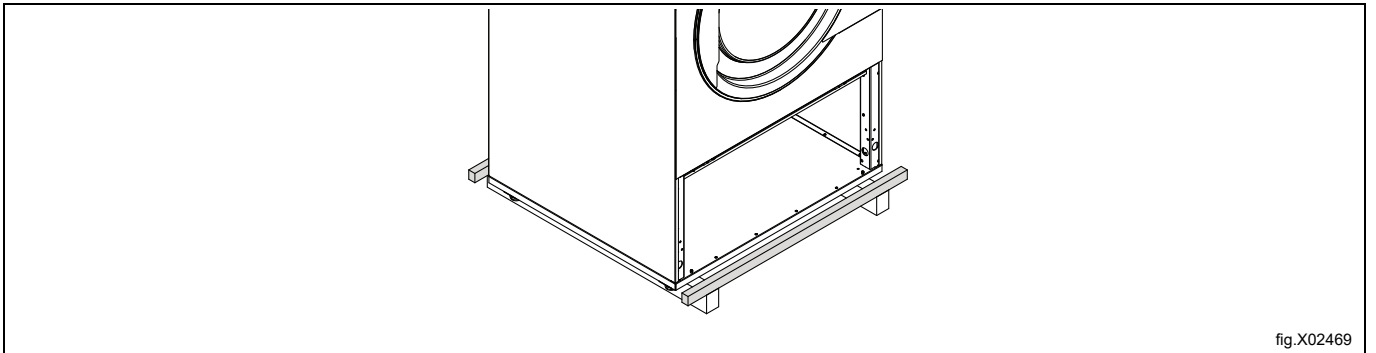
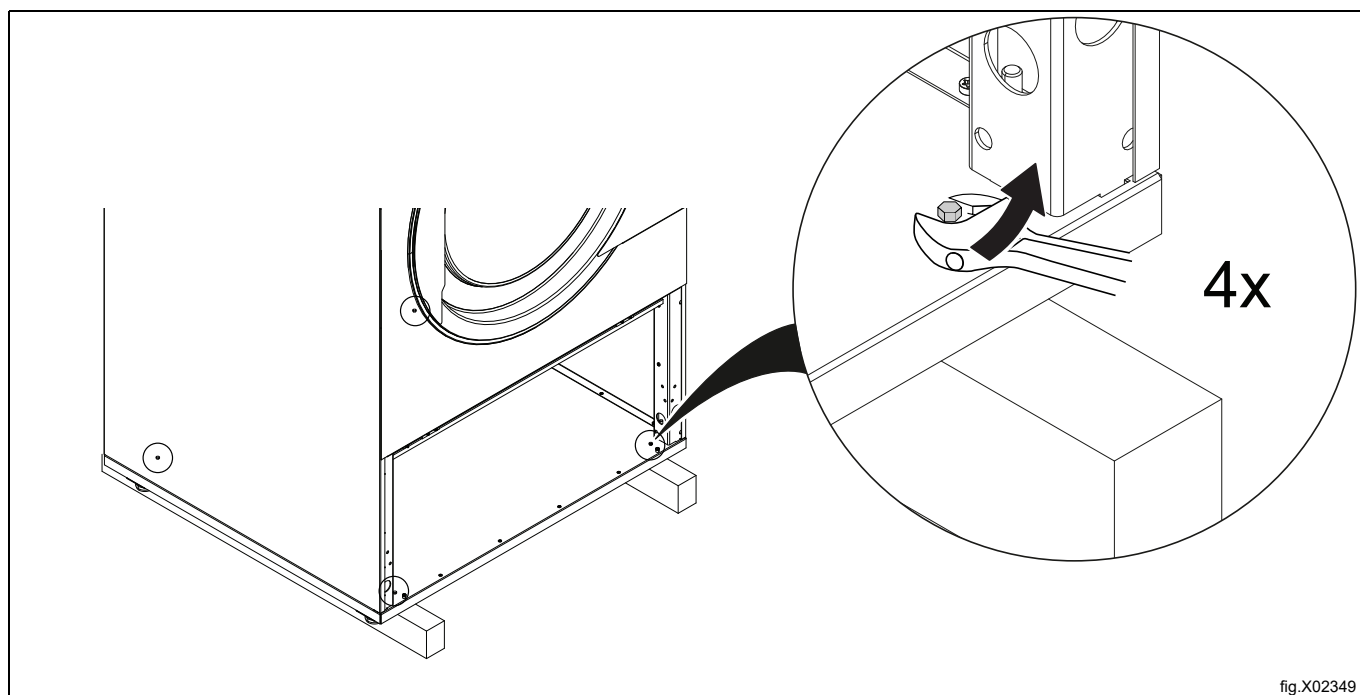
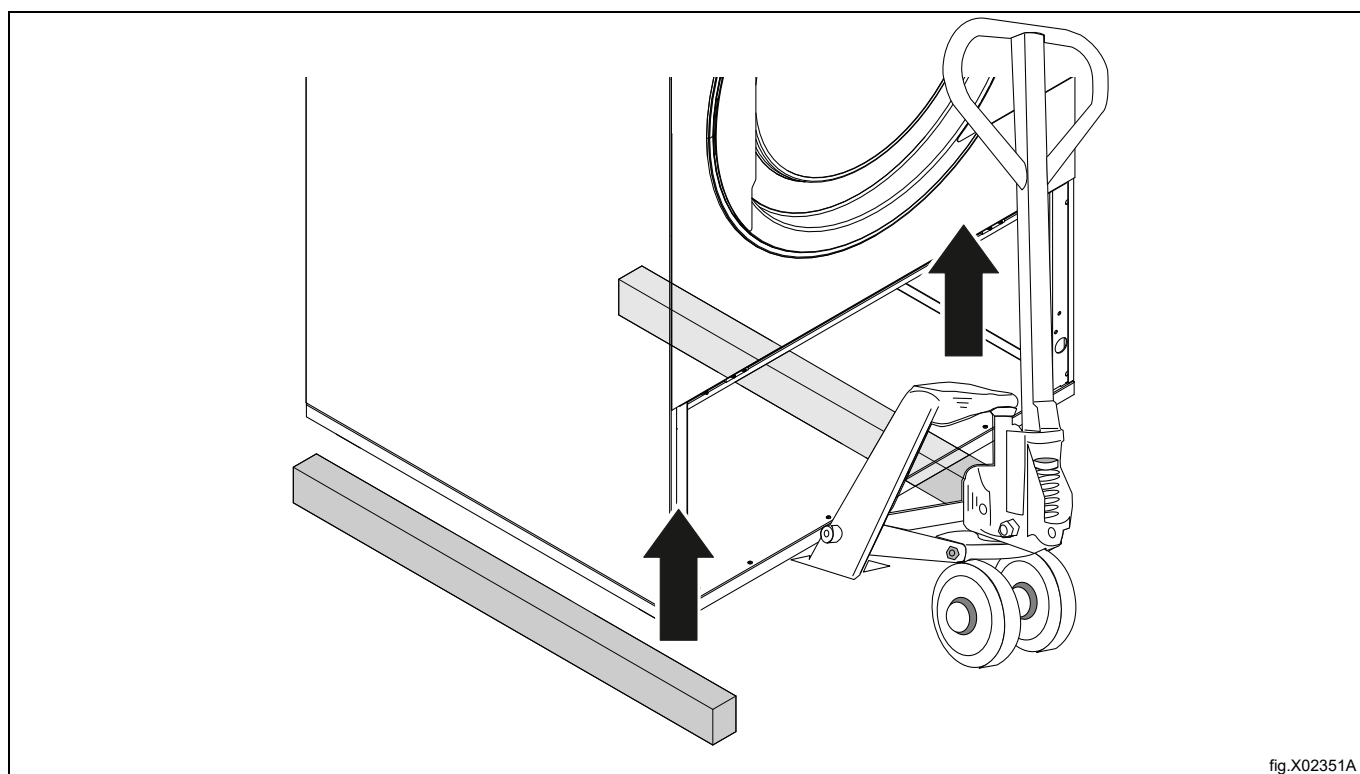


fig.X02469

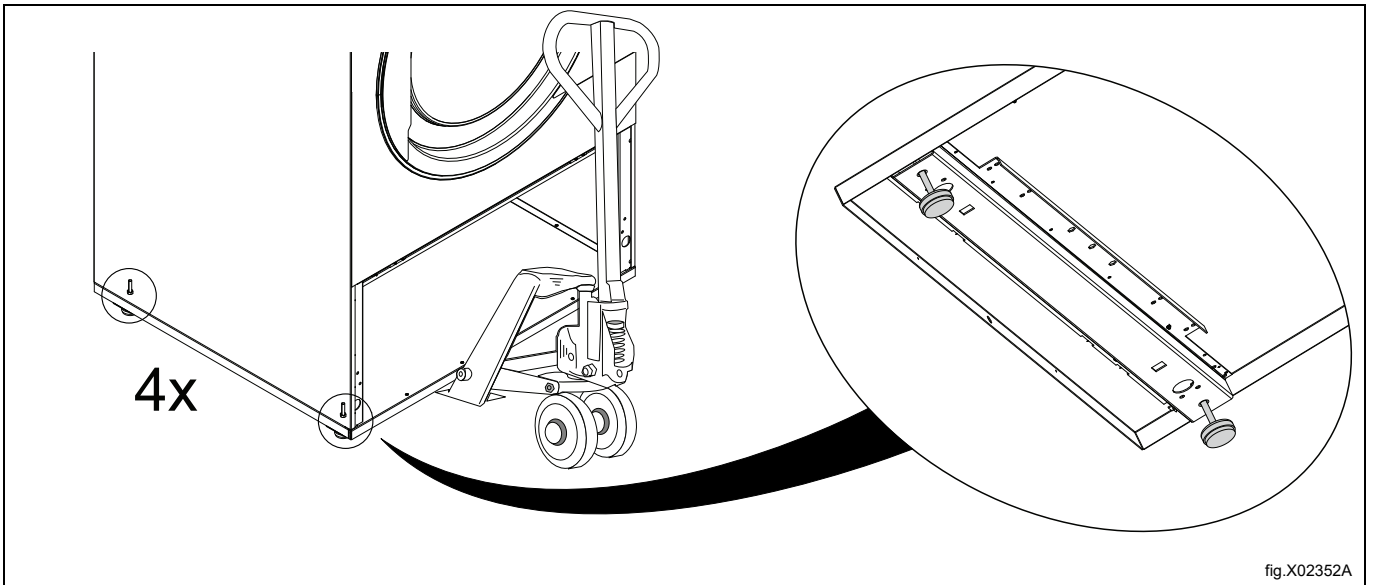
Skru ut boltene som fester maskinen til pallen.



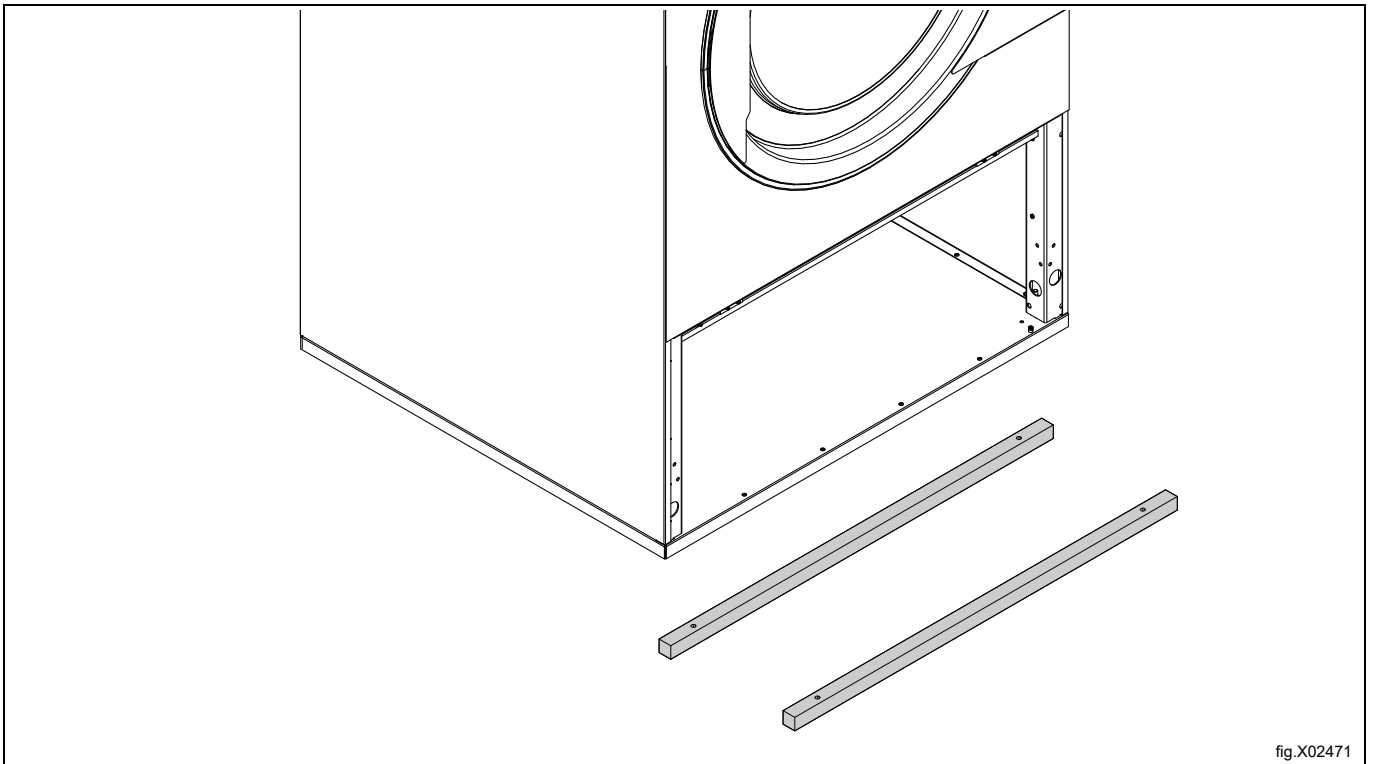
Løft maskinen med for eksempel en gaffeltruck og fjern de resterende trestengene.



Monter de fire føttene festet med maskinen i bunnstøttene.



Når gaffeltrucken fjernes frigjøres de to resterende støtteseksjonene.



Plasser maskinen på det endelige installasjonsstedet, se avsnittet [Plassering](#).

### 4.3 Resikruleringsinstruksjoner for emballasjen

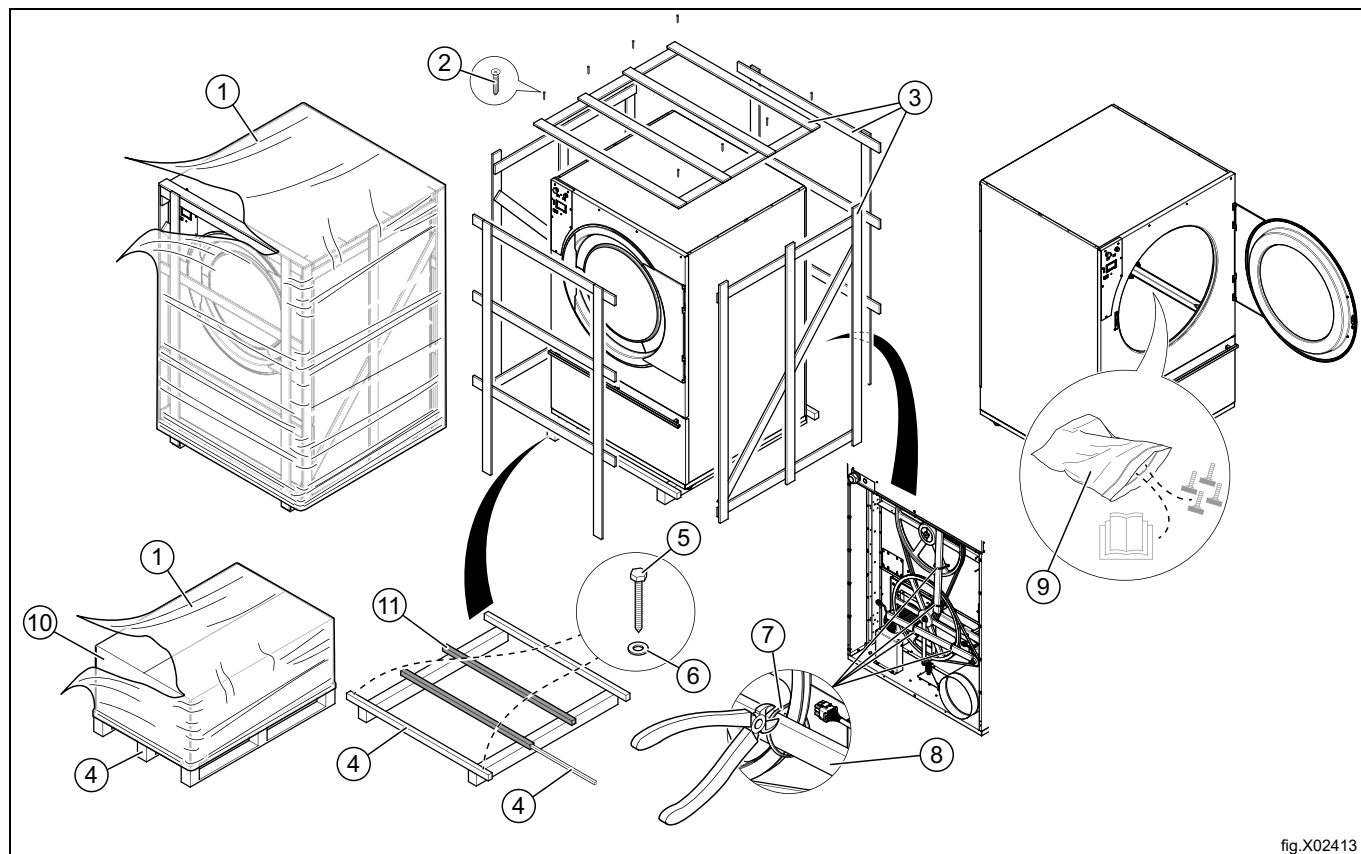


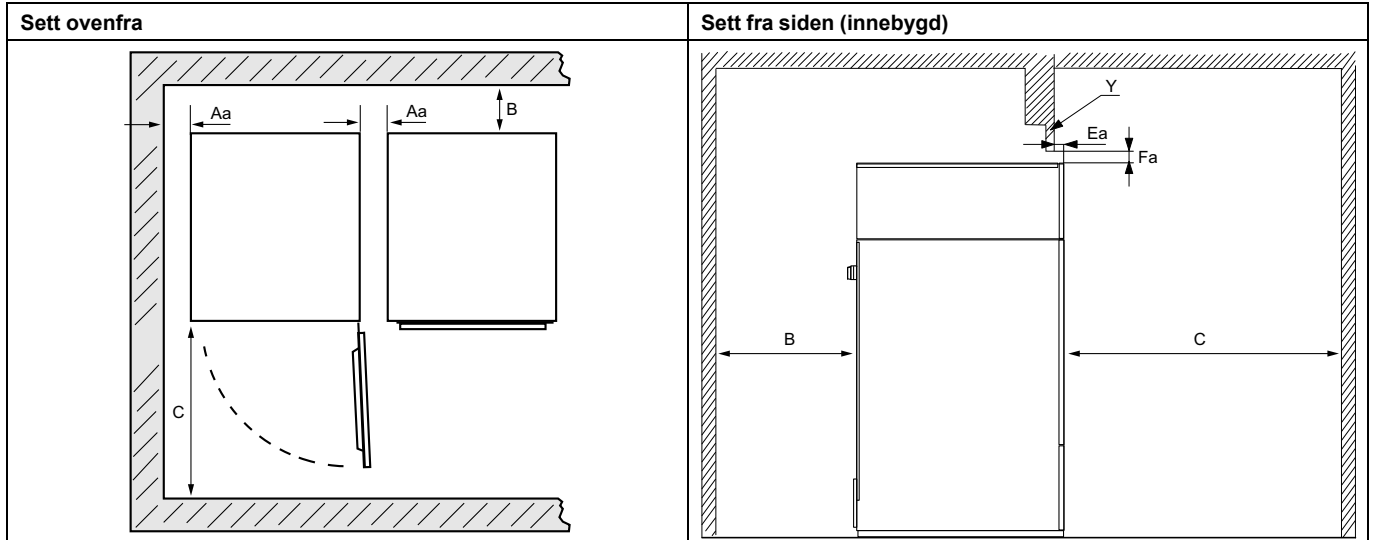
Fig.	Beskrivelse	Kode	Type
1	Pakningsfilm	LDPE 4	Plast
2	Skruer	FE 40	Stål
3	Emballasje	FOR 50	Tre
4	Pall	FOR 50	Tre
5	Skruer	FE 40	Stål
6	Vaskemaskin	FE 40	Stål
7	Kabelstropp		Nylon
8	Transportsikring	FOR 50	Tre
9	Plastpose	PET 1	Plast
10	Kartongemballasje	PAP 20	Papir
11	Ståldeler	FE 40	Stål

### 4.4 Plassering

Sett maskinen der hvor den skal stå.

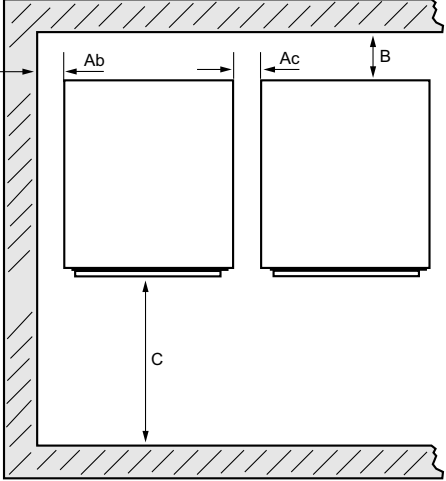
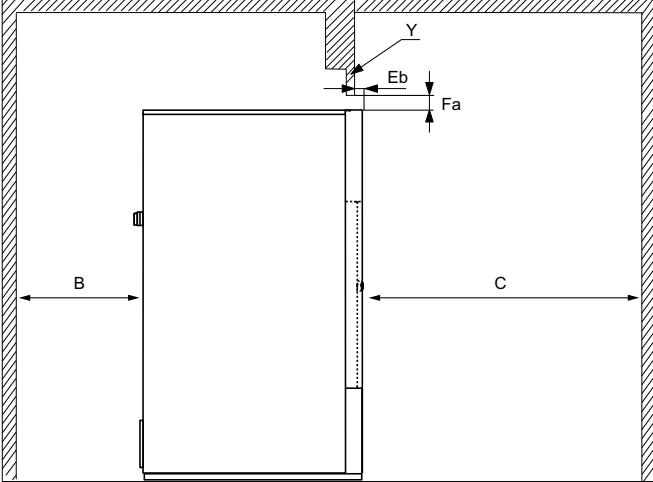
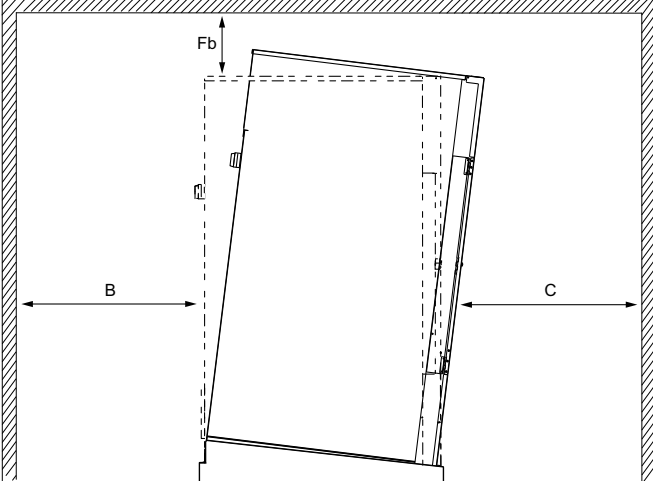
Figuren viser anbefalt avstand til vegger og/eller andre maskiner.

## Standardmaskin



Aa	≥ 10 mm
B	≥ 500 mm (min. 200 mm)
C	≥ 1250 mm
Ea	≥ 40 mm
Fa	≥ 25 mm (Det nedfelte taket kan brukes til å lukke åpningen over maskinen. Min. nødvendig klaring: 0 mm)
Y	På innebygde maskiner anbefales å la veggseksjonen Y være et avtakbart sluttstykke.

## Maskin med skyvedør / Skyvedør og tilt

Sett ovenfra	Sett fra siden (innebygd)
<p data-bbox="86 277 344 300">Skyvedør / Skyvedør og tilt</p> 	<p data-bbox="766 277 865 300">Skyvedør</p>  <p data-bbox="766 815 922 837">Skyvedør og tilt</p> 

Ab	≥ 50 mm
Ac	≥ 100 mm
B	≥ 500 mm (min. 200 mm)
C	≥ 1250 mm
Eb	≥ 120 mm
Fa	≥ 25 mm (Det nedfelte taket kan brukes til å lukke åpningen over maskinen. Min. nødvendig klaring: 0 mm)
Fb	≥ 200 mm
Y	På innebygde maskiner anbefales å la veggseksjonen Y være et avtakbart sluttstykke.

**Merk!**

**Maskinen skal plasseres slik at det er nok plass til å jobbe, både for brukeren og servicepersonalet.**

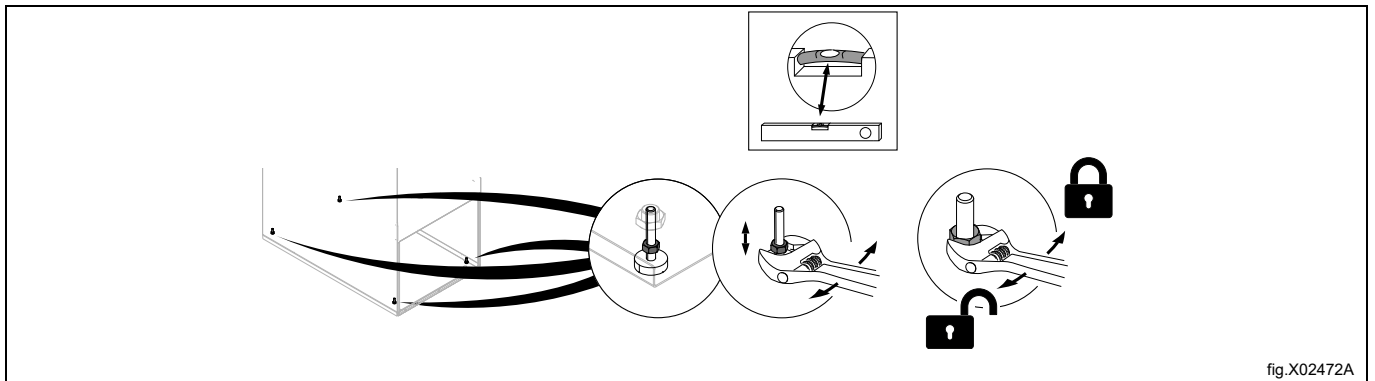
Når de oppgitte anbefalingene overholdes, gis enkel tilgang for vedlikehold og servicedrift.

Ved plassbegrensninger, kan maskiner installeres uten å ta hensyn til de oppgitte anbefalingene. Husk i så fall at det kan være nødvendig å koble fra og flytte andre maskiner for å kunne nå og utføre service på den aktuelle maskinen.

## 4.5 Mekanisk installasjon

Still maskinen horisontalt ved hjelp av maskinføttene. (Høyden må justeres slik at den er så lav som mulig.)

Den maksimale høystejusteringen for føttene er 70 mm og må bare gjøres varsomt mens man fjerner gaffeltrucken (hvis gaffeltruck har blitt brukt).



For ytterligere instruksjoner om hvordan du installerer varmeenheten, se avsnittet [Installasjon av varmeelement](#).

## 5 Installasjon av varmeelement

### Merk!

Prosedyren for montering av varmeelementet er den samme på maskiner med standarddør og skyvedør. Følgende bilder viser standarddør, bortsett fra sider som spesifikt gjelder skyvedør.

### Varmeelement

Varmeelementet skal monteres på toppen av maskinen.

Det anbefales at monteringen utføres av to personer.

Bruk de medfølgende skruene.

### 5.1 Installasjon av gassvarmeelement

Sett gass-varmeelementet i posisjon på toppen av maskinen.

Vekten av gass-varmeelementet er omtrent 29 kg / 64 lbs.

Gass-varmeelementet skal løftes i henhold til illustrasjonen. Vær forsiktig så du ikke skader noen av delene.

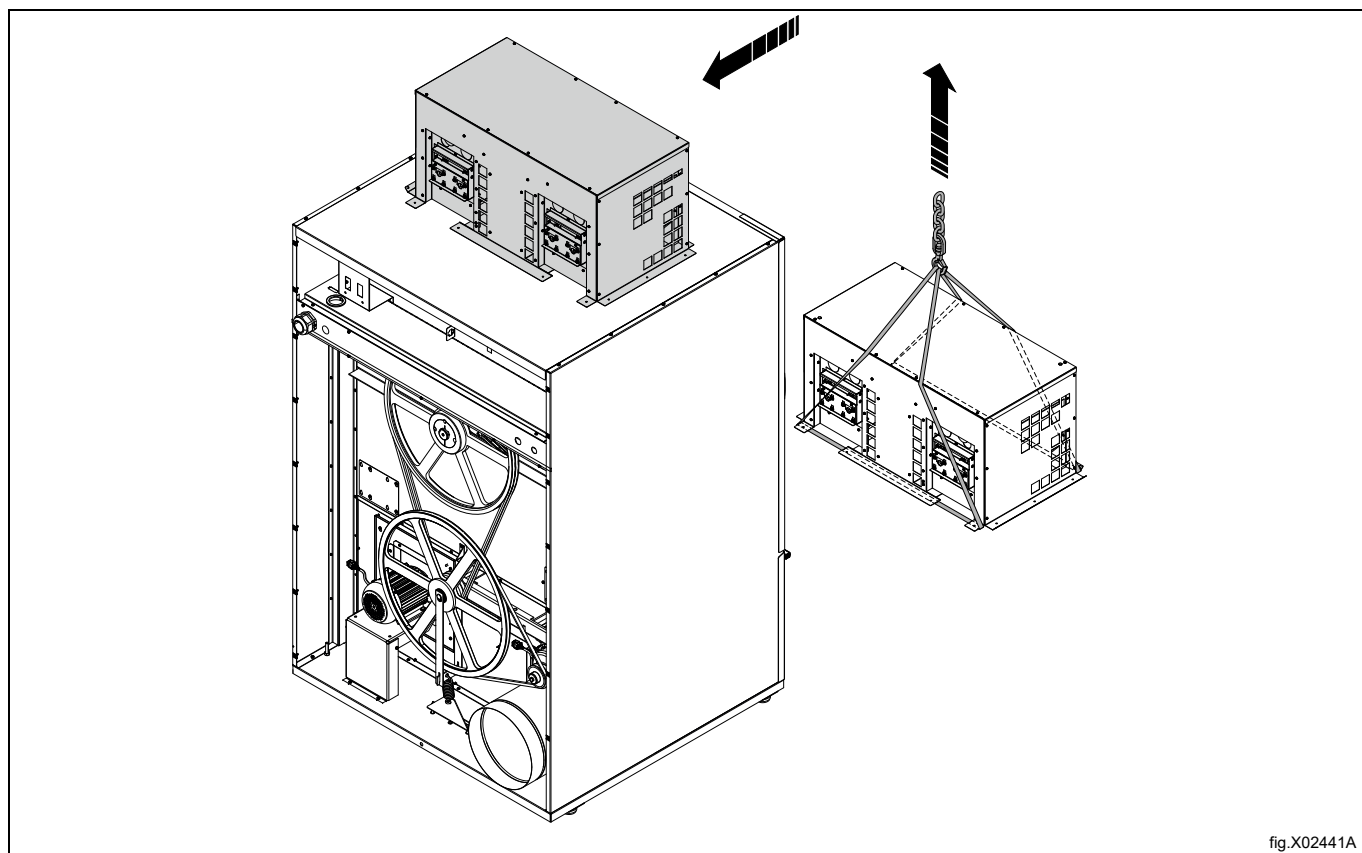
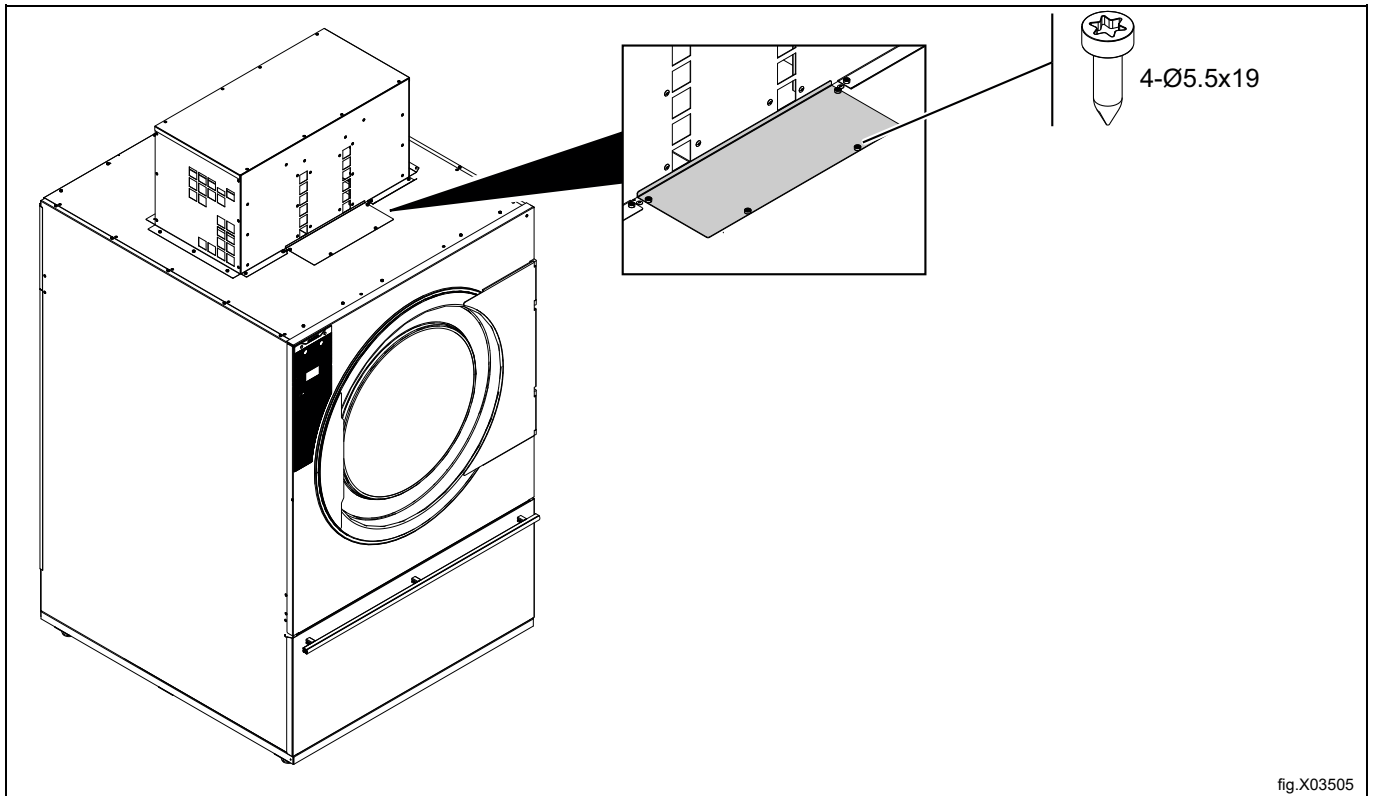


fig.X02441A

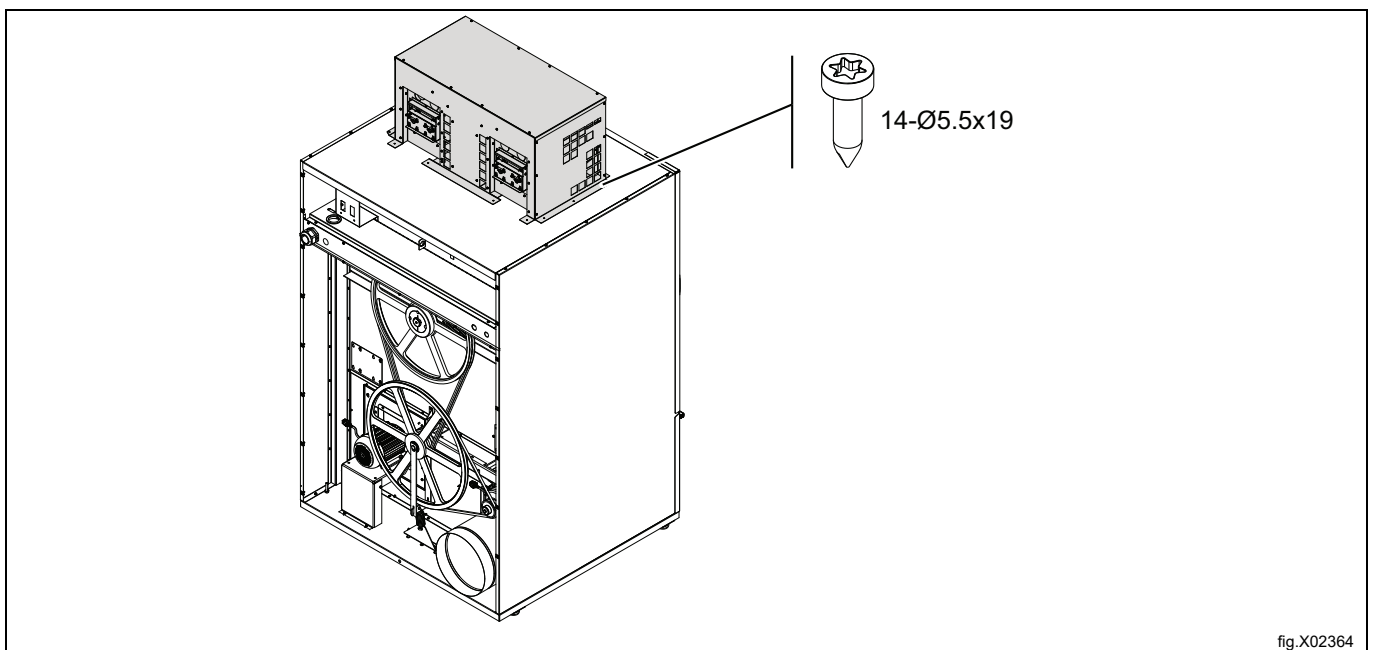


Kun for TD6-60:

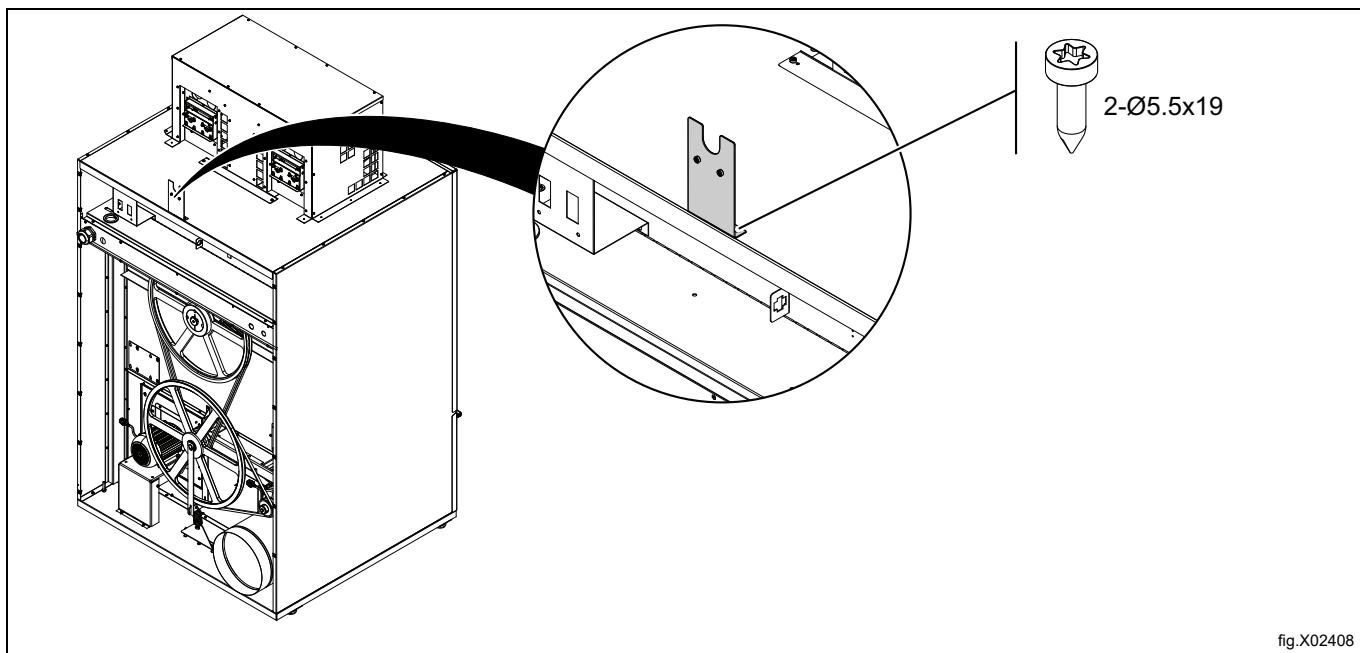
- Monter panelet på forsiden av maskinen.



Fest gassvarmerenheten på maskinen.



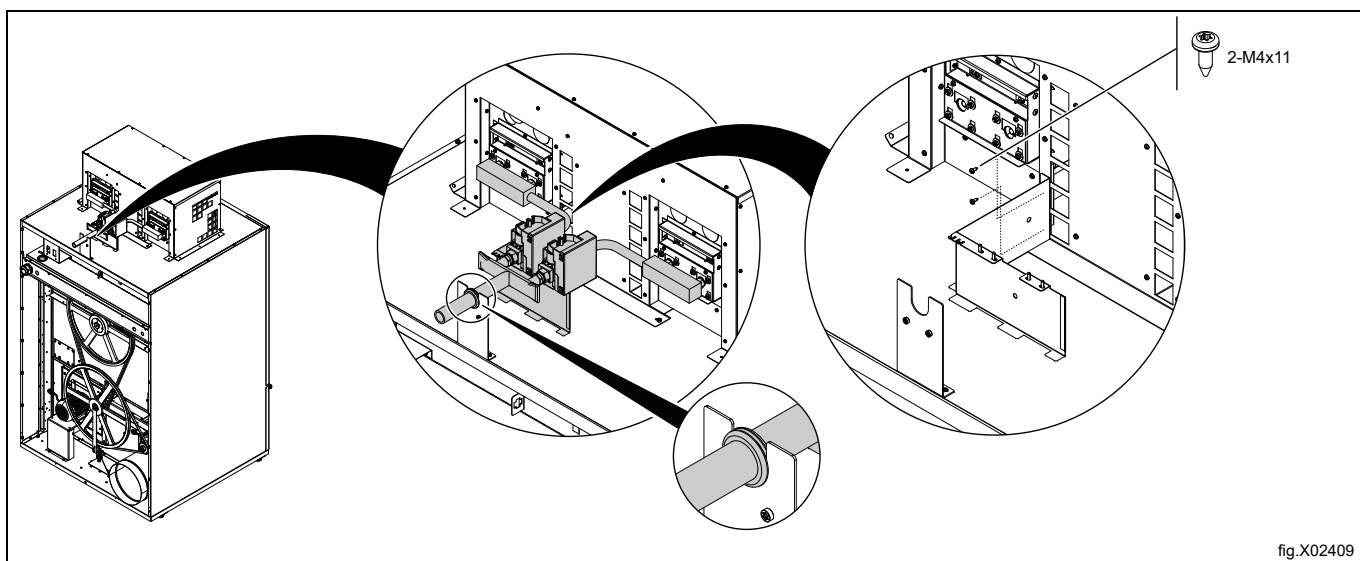
Fest braketten.



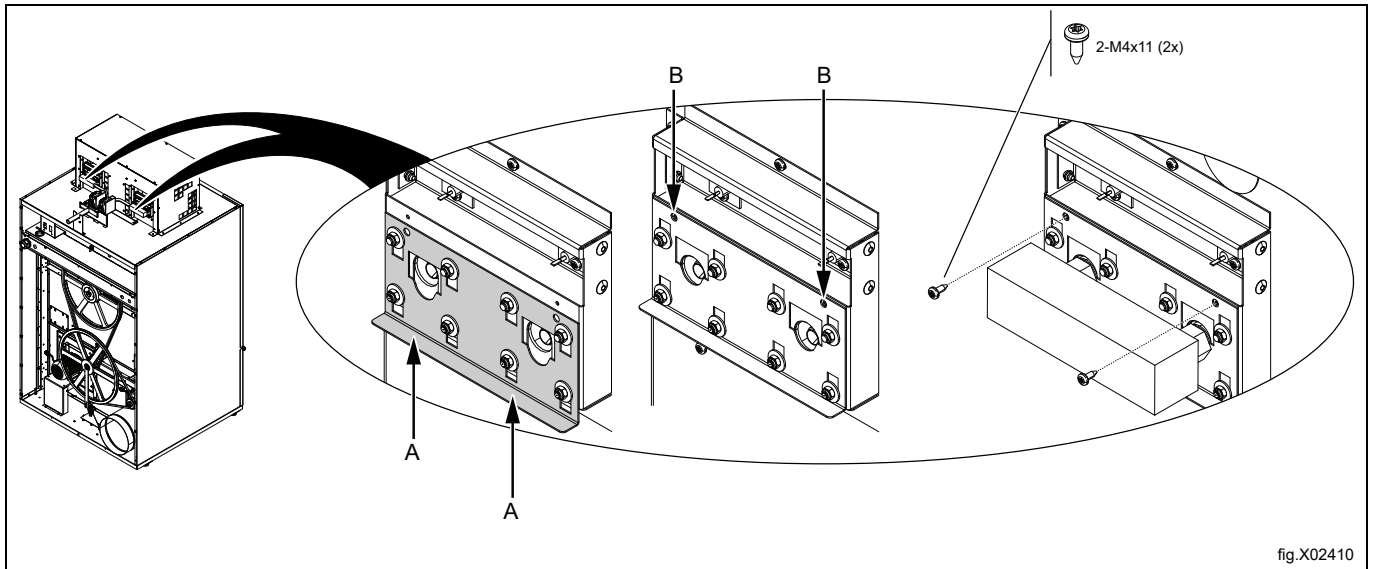
Hvis maskinen skal konverteres til en annen gasstype, må du foreta gasskonverteringen før dette trinnet. Se avsnittet: [Konverteringsinstruksjoner](#).

Sett inn gassdysene ved å plassere gassrørheten på braketten. Pass på å montere maljen for å beskytte gassrøret.

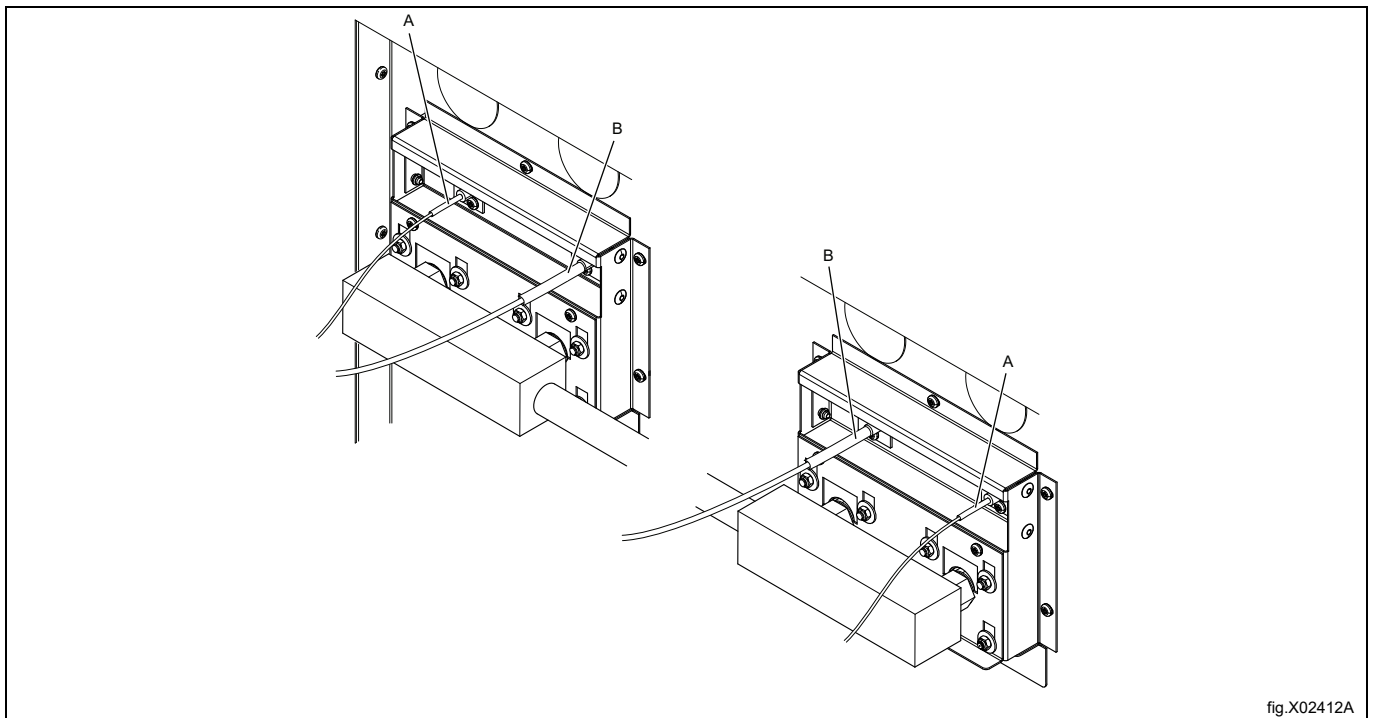
Når gassrørheten er på plass fester du den nedre braketten med tre skruer på gassvarmeelementet.



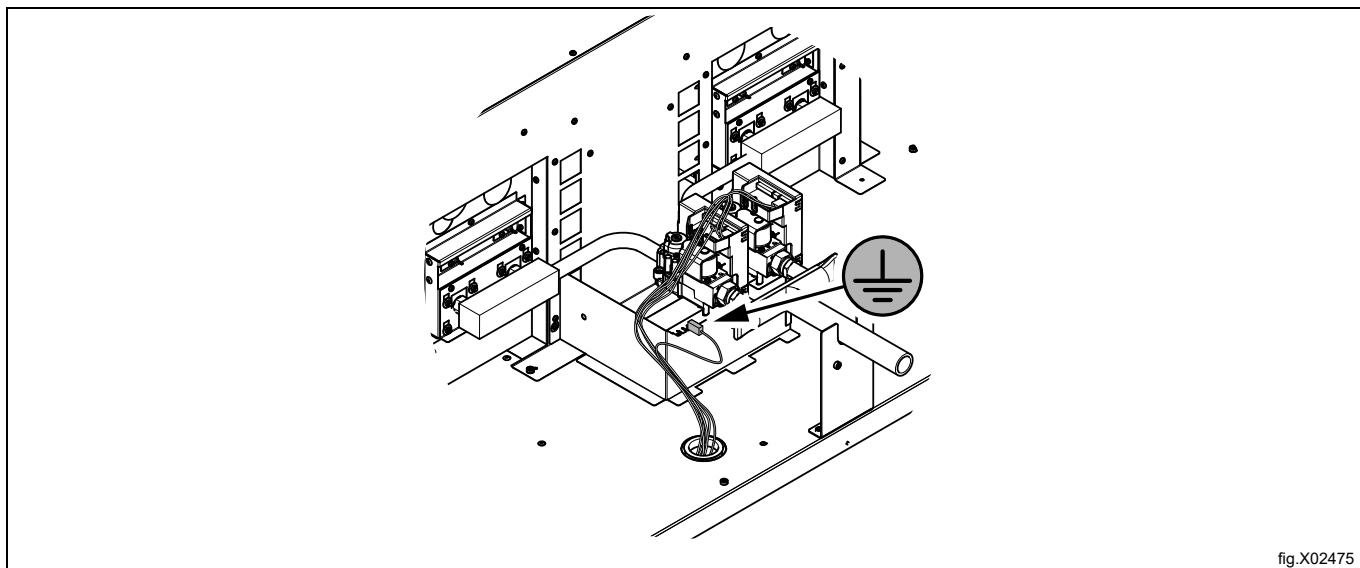
Lås dysene ved å skyve braketten (A) på gass-varmeelementet oppover til skruehullene er synlige (B) og fest deretter de to skruene. Dette skal gjøres på begge sidene av gassørenheten.



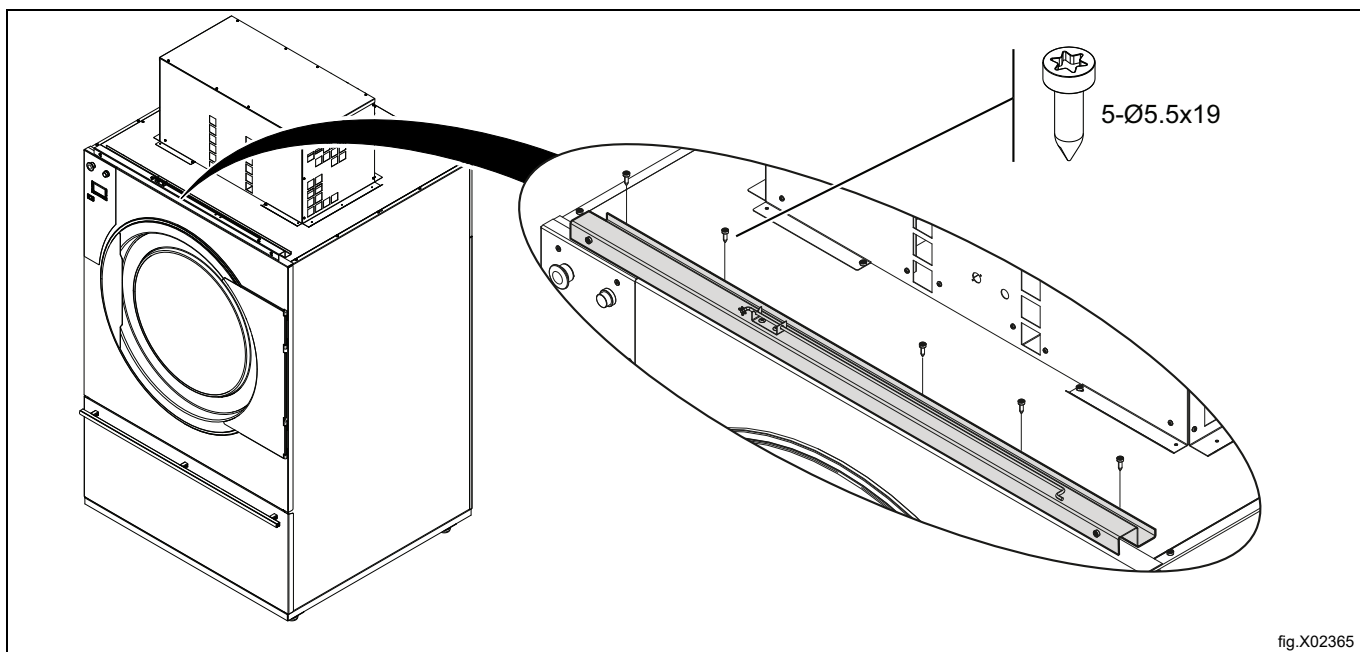
Pass på at alle kablene ledes opp til maskinen.  
Koble til tenningskabelen (B) og ioniseringskabelen (A).



Koble jordingskabelen til støttebraketten.



Monter braketten.



Hvis maskinen har skyvedør, gå til avsnitt [Monteringsutstyr for skyvedør](#), før du gjennomfører neste trinn.

Monter sidepanelene med bruk av 5 skruer på hver side, som følger:

Fest først frontskruen og bakskrue, men ikke skru dem helt inn. Vri sidepanelet slik at sporene peker nedover, og monter sidepanelet i sporene. Stram skruene.

Fest de siste tre skruene.

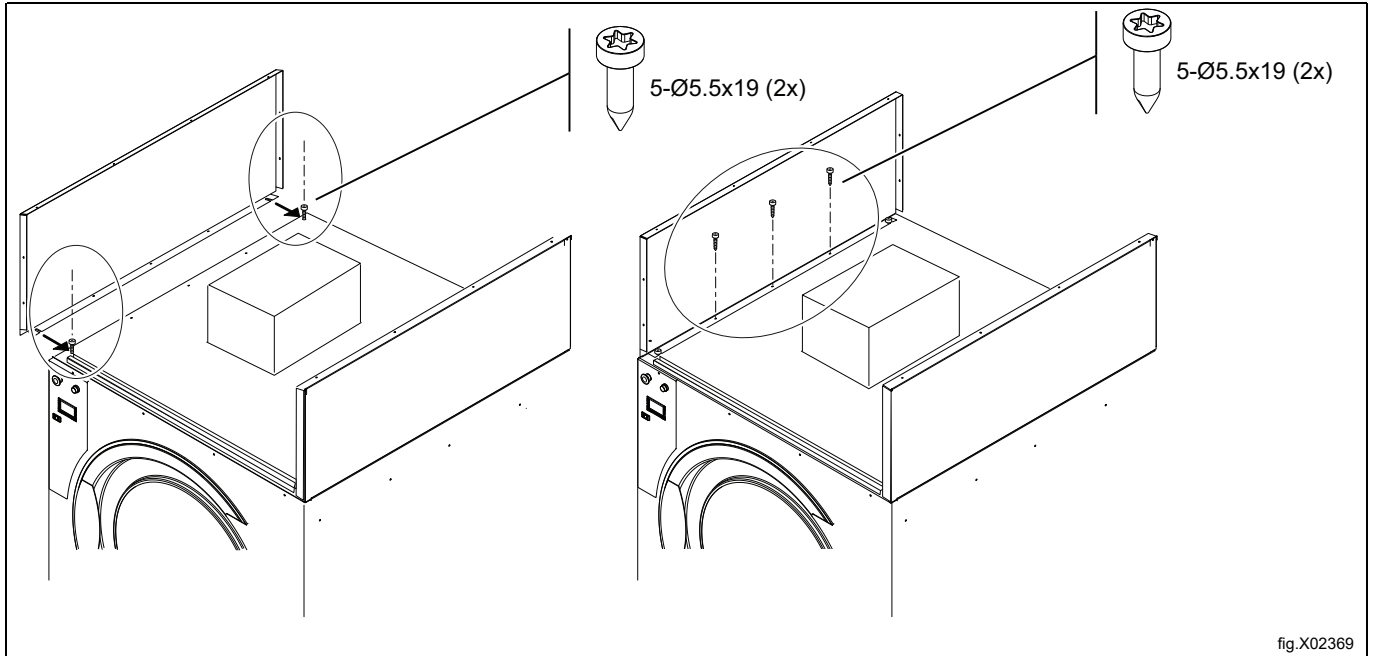
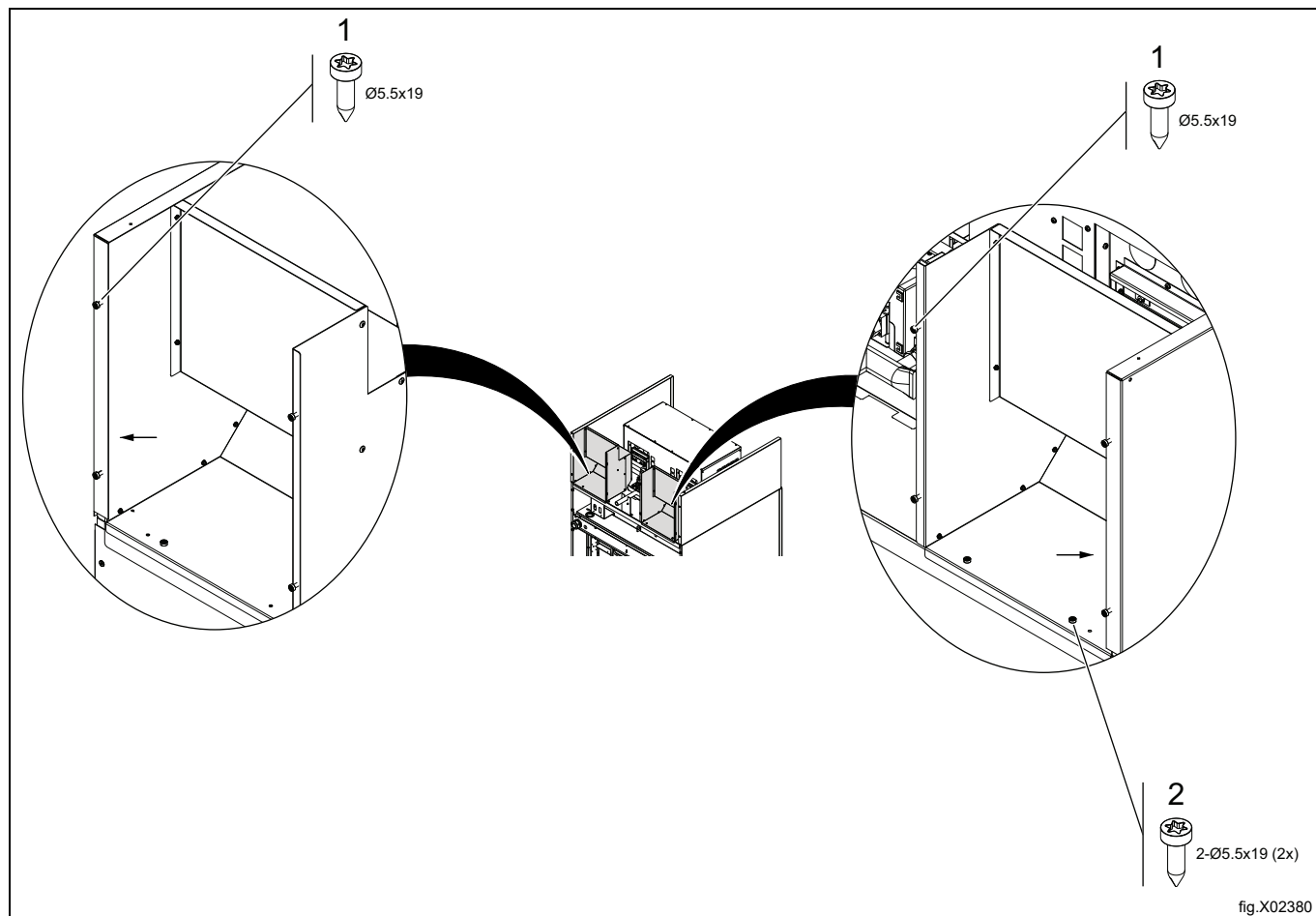


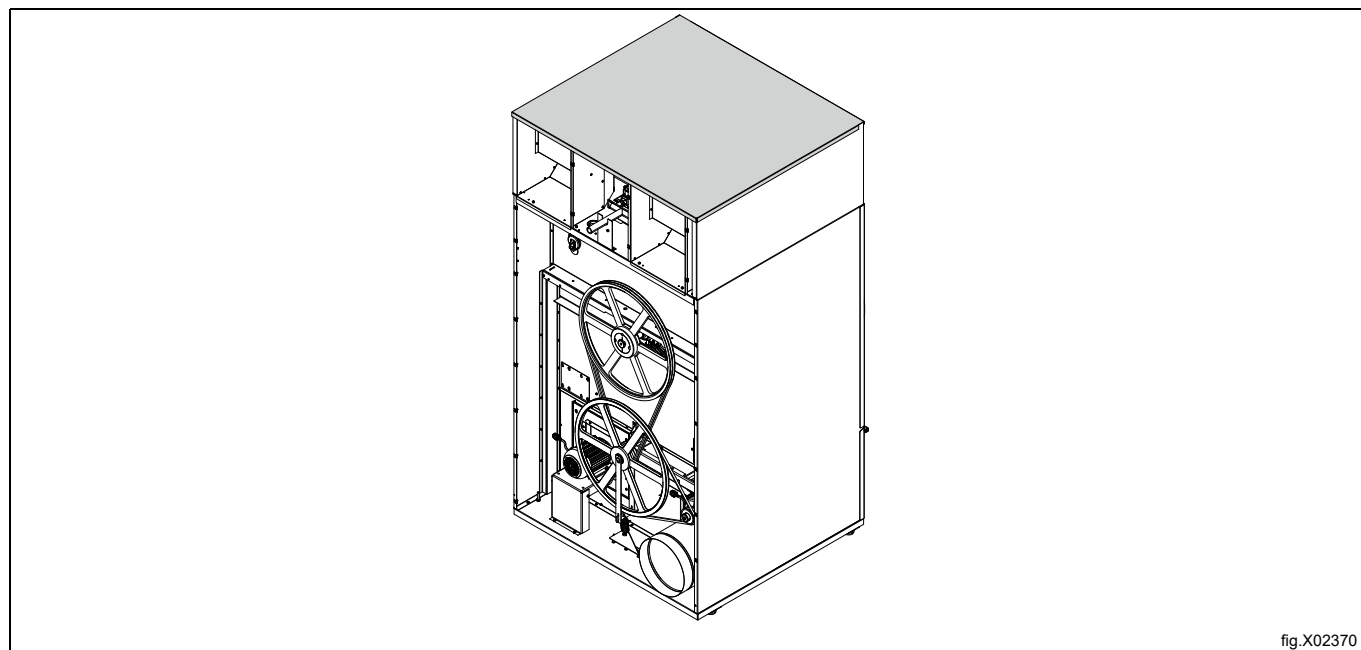
fig.X02369

Monter luftnettverket.

På siden av luftnettverket og panelet forhåndsmonterer du skruene (1) gjennom panelene til luftnettverkene. Trekk til skruene (2).



Sett topppanelet på plass, men ikke fest det.



Før multipluggen fra gasskontrollen ned gjennom kabelmuffen (D) til komponentenheten, og plasser den i kontakten som er merket \*B\*. Fest kablene som vist i figuren.

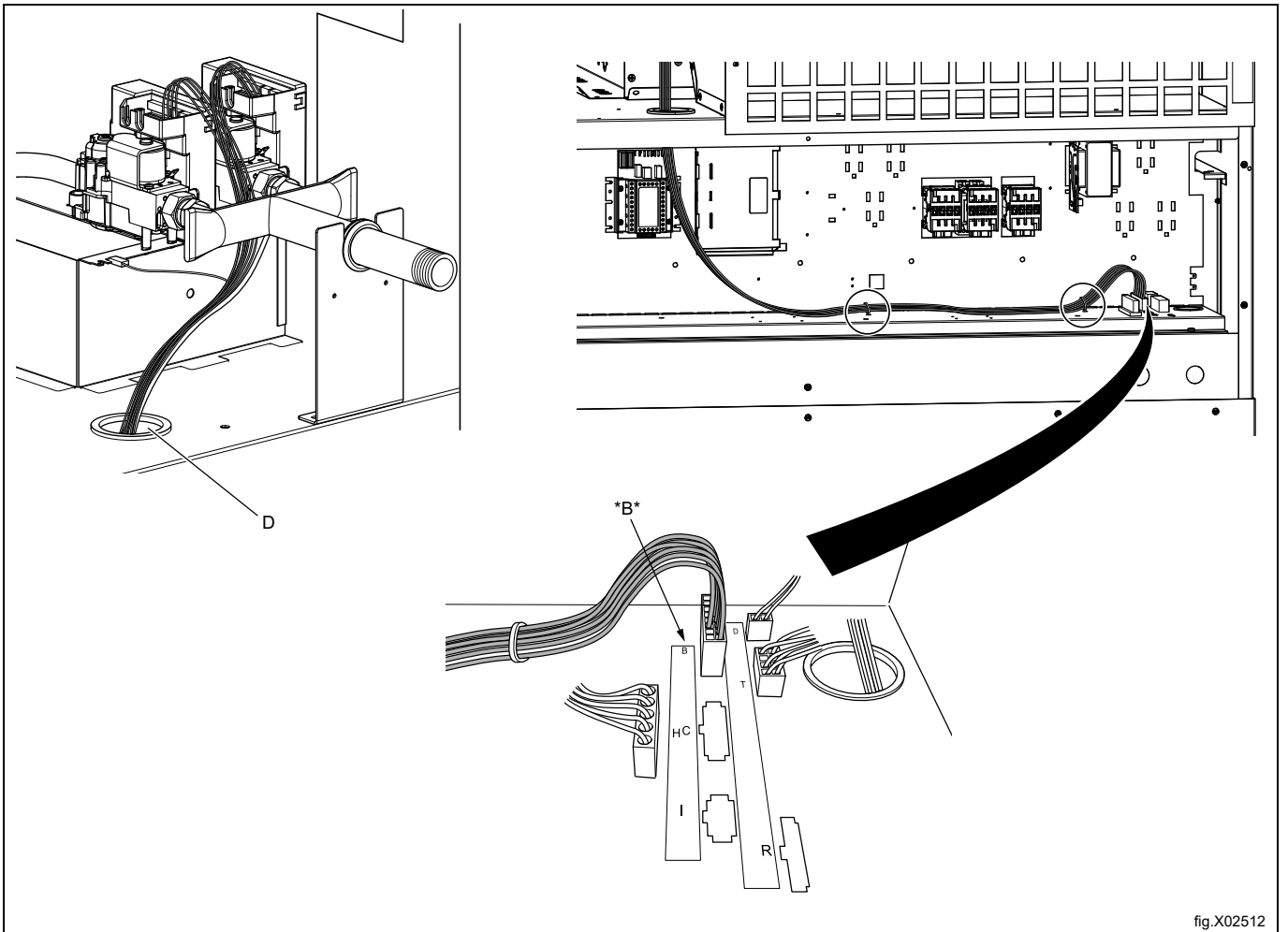


fig.X02512

Forhåndsmonter panelene til luftnettverkene.

**Merk!**  
Ikke fest det midtre panelet før [Testkjøringen](#) er utført.

Fest topppanelet.

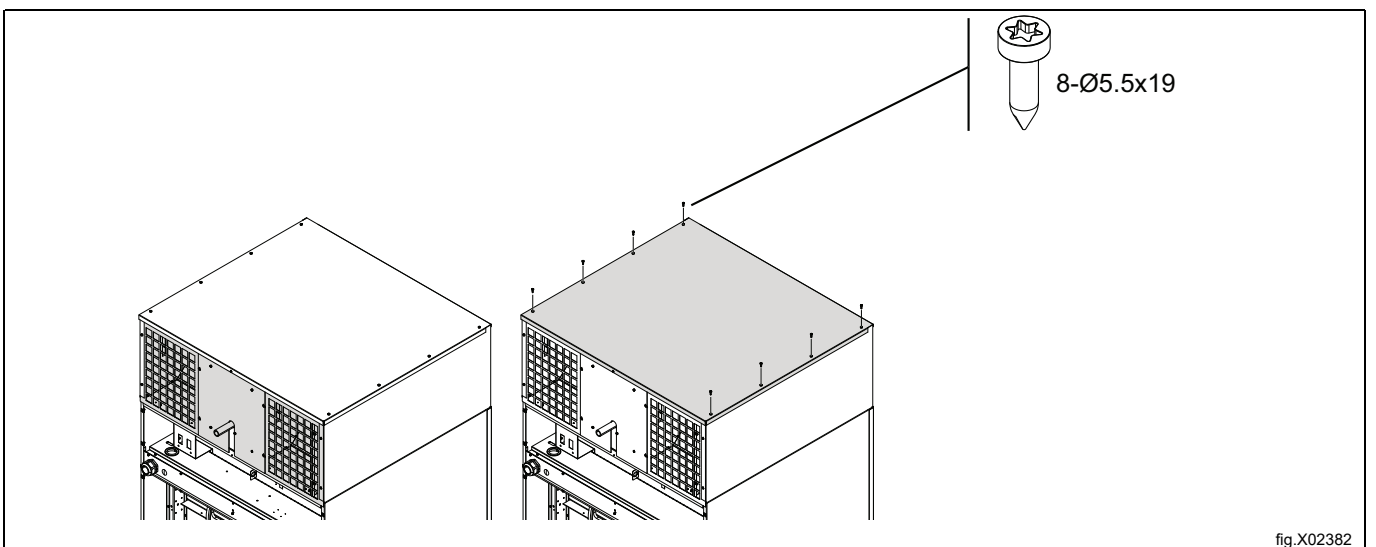
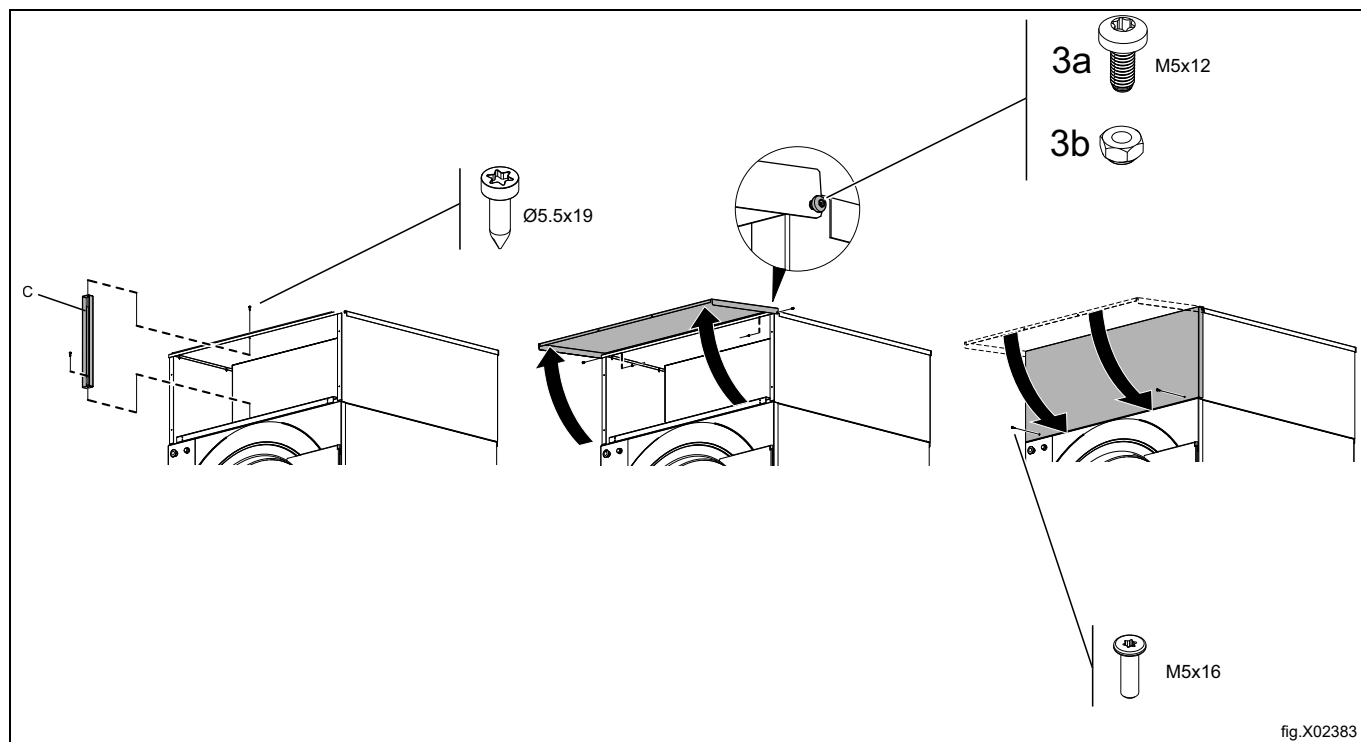


fig.X02382

Monter støtteplaten (C).

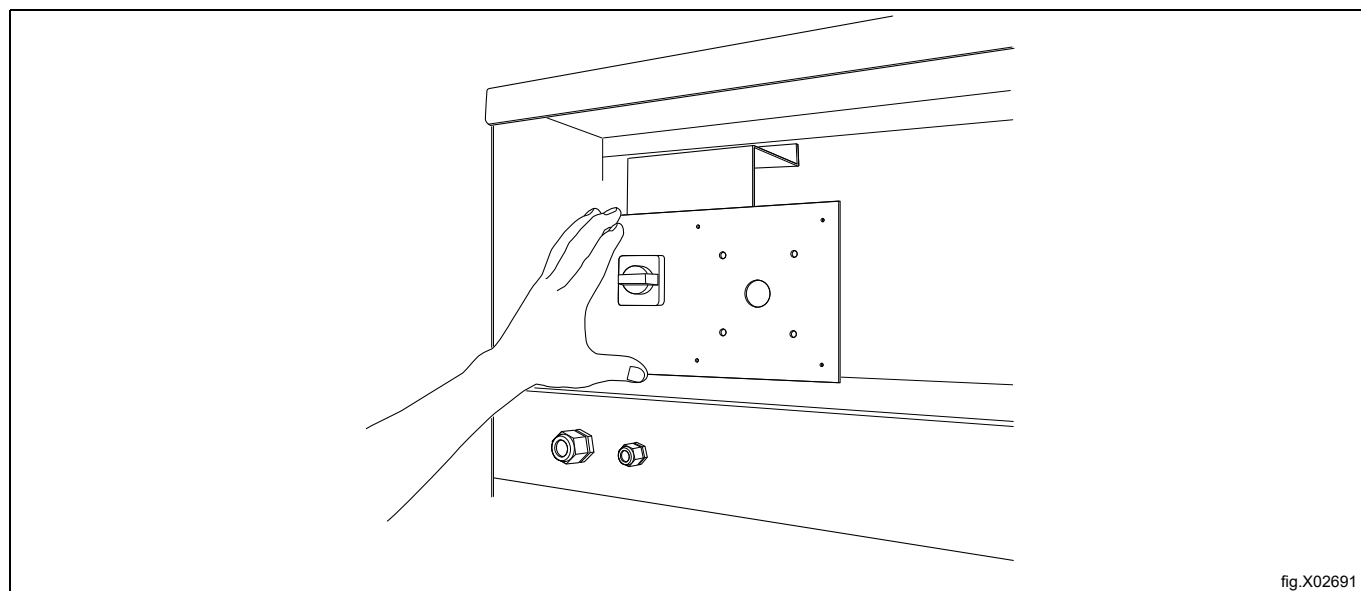
Monter frontpanelet med 2 skruer (3a) og låsemuttere (3b) på sidene.

Lukk frontpanelet og fest det med 2 skruer på forsiden.



Plasser utkoblingsbryterpanelet med håndtaket på plass.

For mer informasjon, se avsnittet "[Elektrisk tilkobling](#)".





Monter bakpanelene (E).

Når bakpanelet for komponentenheten (G) monteres, må den øvre kanten tiltes ned under topppanelet på grunnmaskinen.

E: 2 bakpaneler: Varmeelement (6 skruer)

F: Toppanel: Grunnmaskin

G. Bakplate: Komponentenhet (6 skruer)

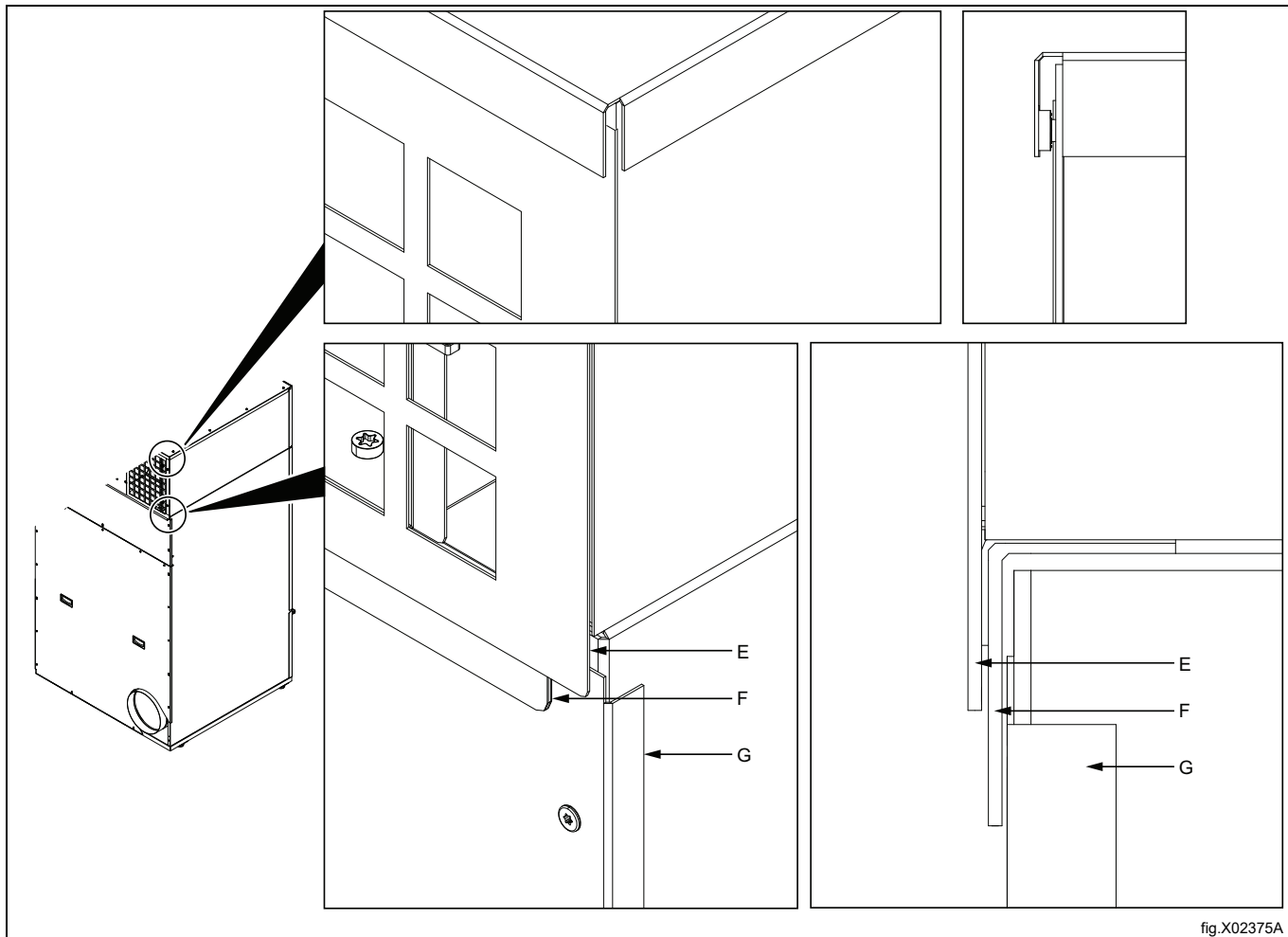


fig.X02375A

Fest utkoblingsbryterpanelet med håndtak på plass på bakpanelet ved hjelp av seks skruer.

## Merk!

Kontroller at utkoblingsbryteren kan koble strømmen til og fra.

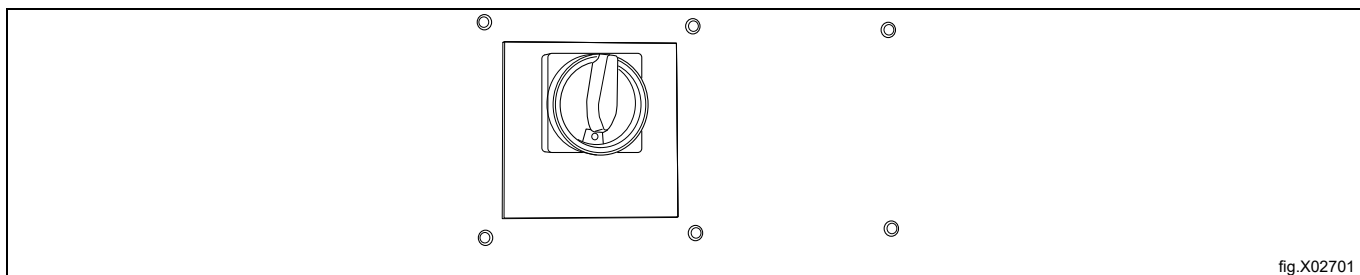


fig.X02701

Koble til gasstilførsel (H).

Monter en manuell avstengingsventil på gassrøret før maskinen.

For mer informasjon, se avsnittet "[Gasstilkopling](#)".

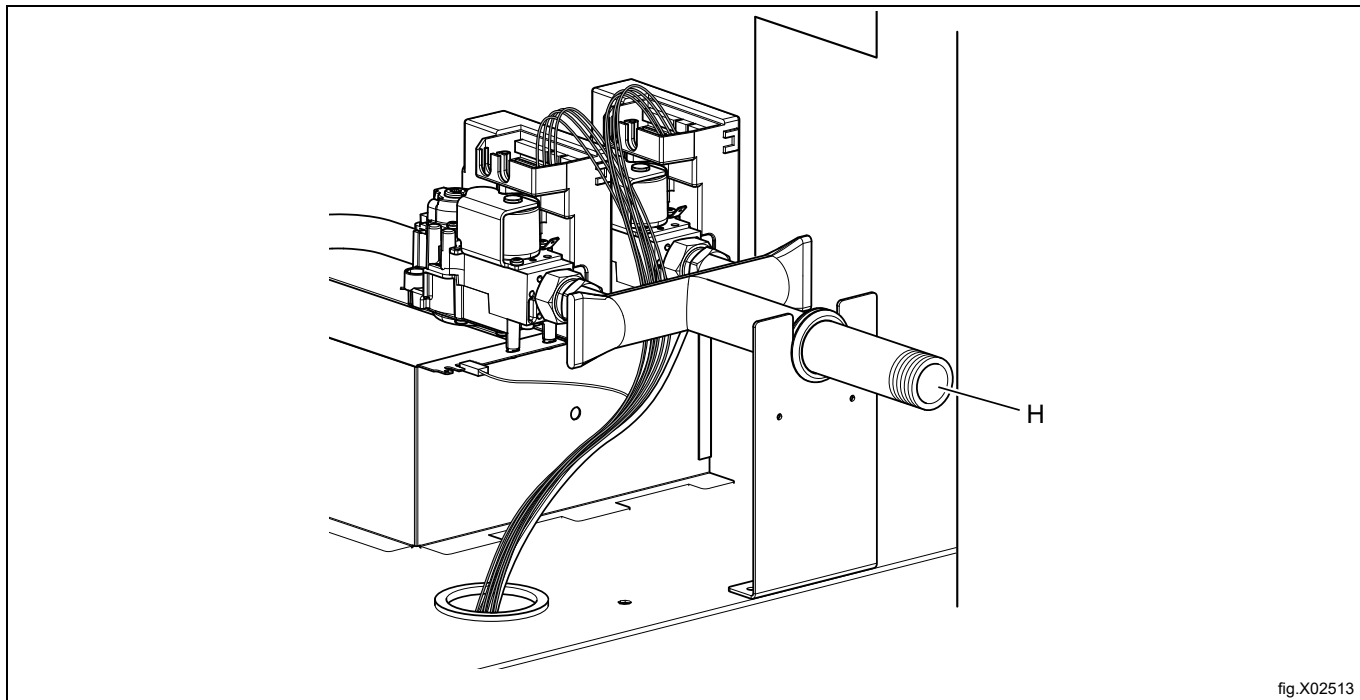


fig.X02513

## 5.2 Installasjon av elektrisk varmeelement

Kontroller at det elektriske varmeelementet ikke har blitt skadet under transport.

Kontroller at kabelkoblingene og terminalene ikke er bøyd eller ødelagt slik at det kan oppstå kortslutning.

Under transport er kontaktkonsollen festet løst. Vri den ned, og fest den på siden ved hjelp av to skruer (A).

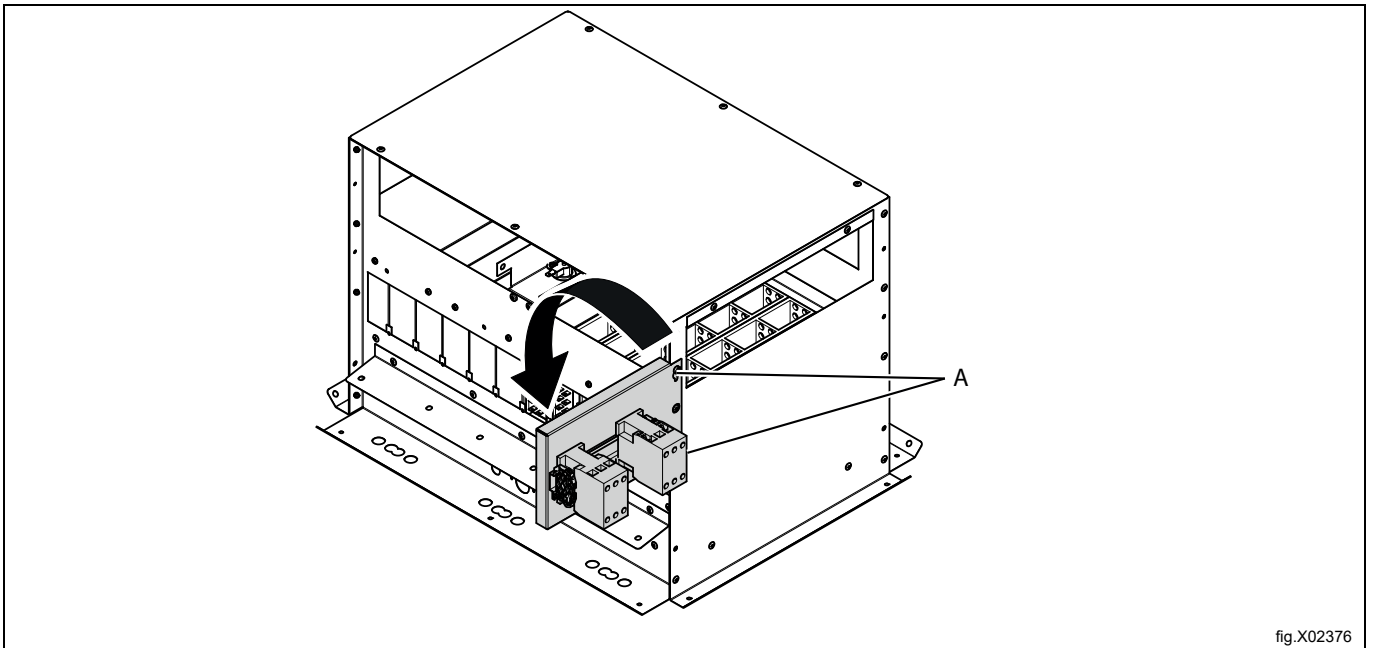


fig.X02376

Sett det elektriske varmeelementet i posisjon på toppen av maskinen.

Vekten av det elektriske varmeelementet er omtrent 24 kg / 53 lbs.

Dele elektriske varmeelementet skal løftes i henhold til illustrasjonen. Vær forsiktig så du ikke skader noen av delene.

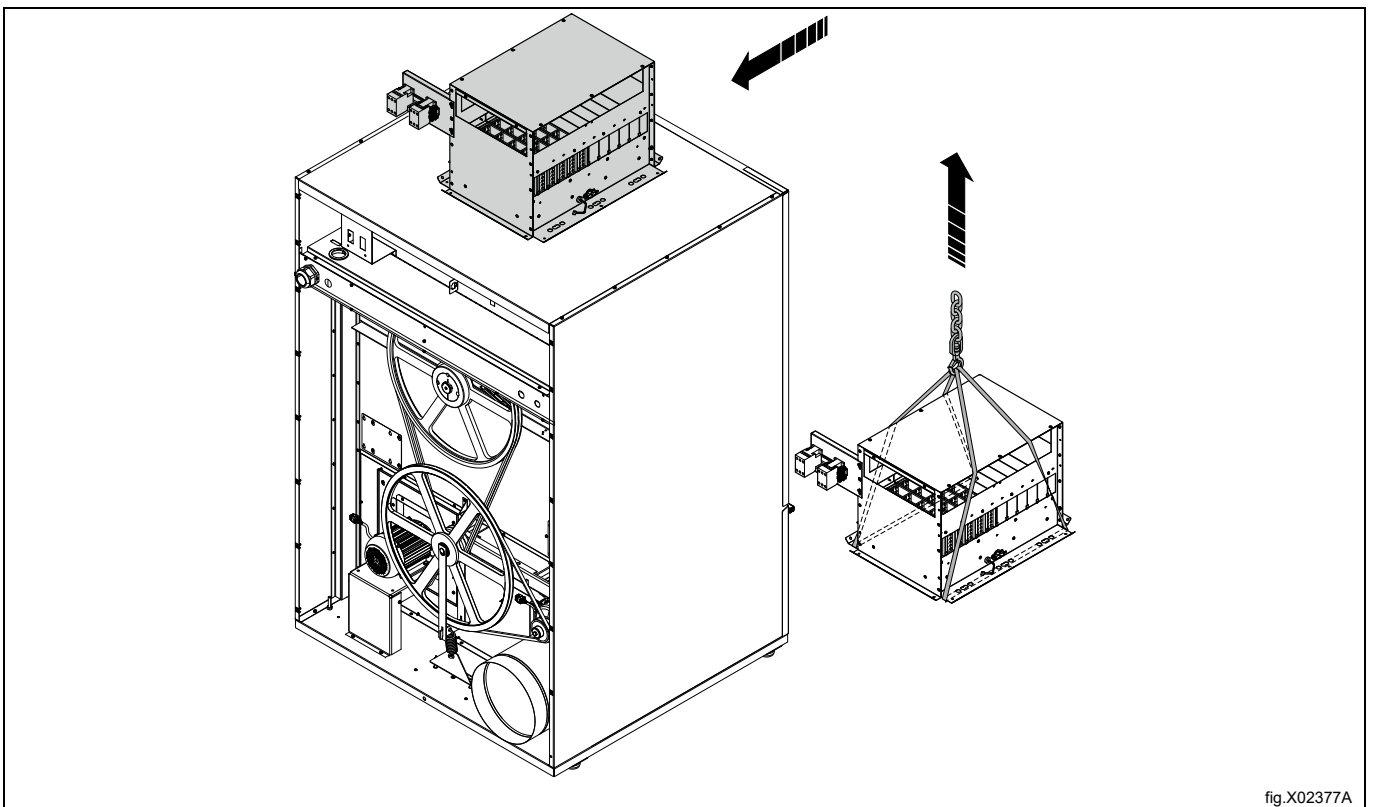
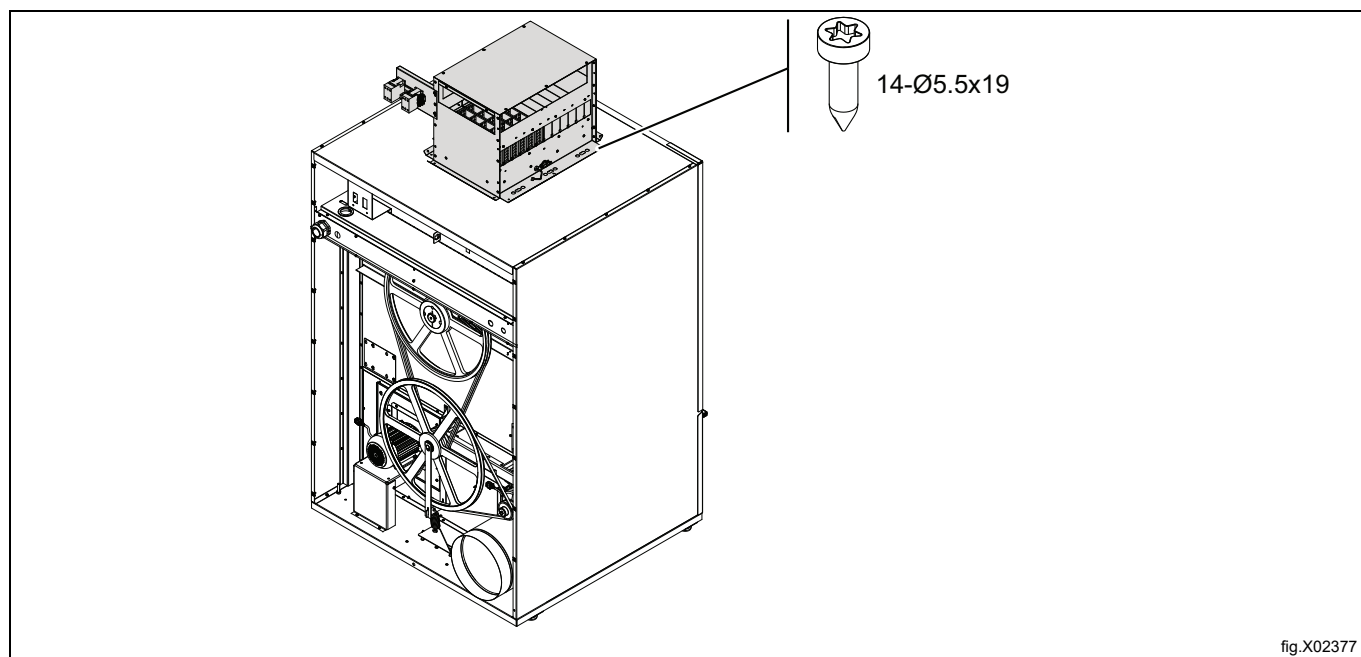
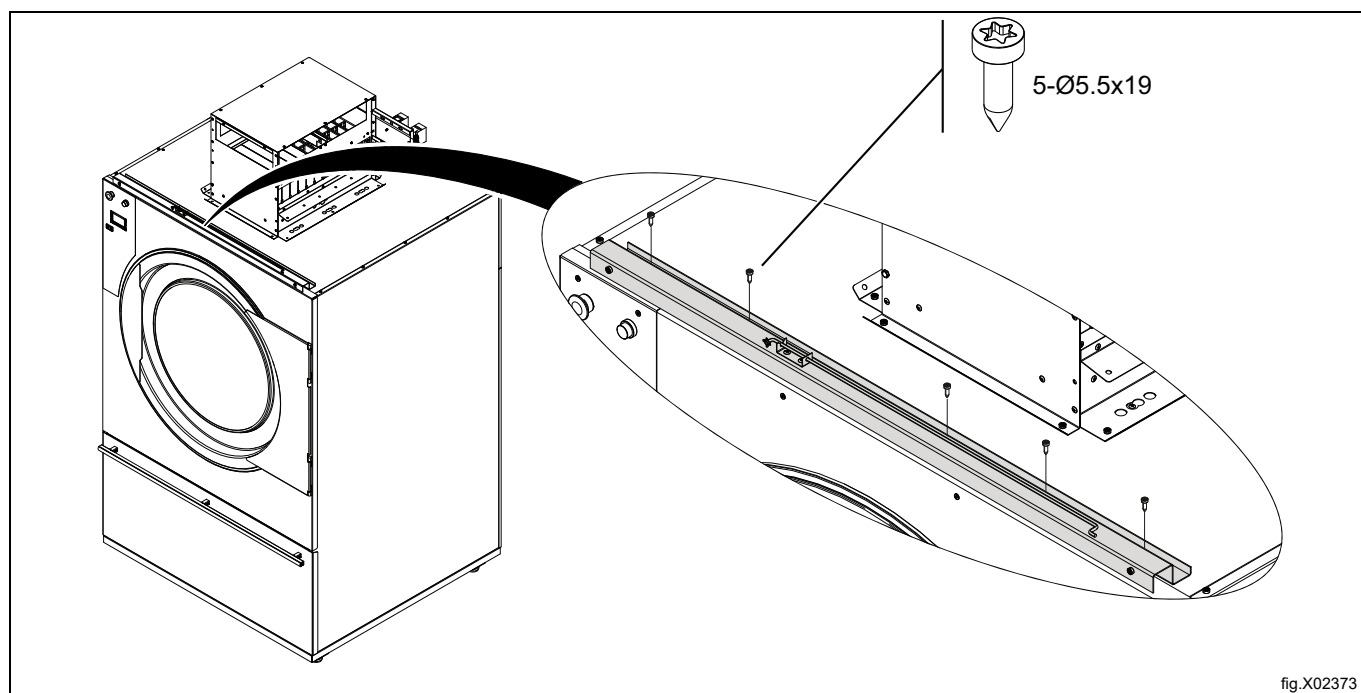


fig.X02377A

Fest det elektriske varmeelementet på maskinen.



Monter braketten.



Hvis maskinen har skyvedør, gå til avsnitt [Monteringsutstyr for skyvedør](#), før du gjennomfører neste trinn.

Monter sidepanelene med bruk av 5 skruer på hver side, som følger:

Fest først frontskruen og bakskruen, men ikke skru dem helt inn. Vri sidepanelet slik at sporene peker nedover, og monter sidepanelet i sporene. Stram skruene.

Fest de siste tre skruene.

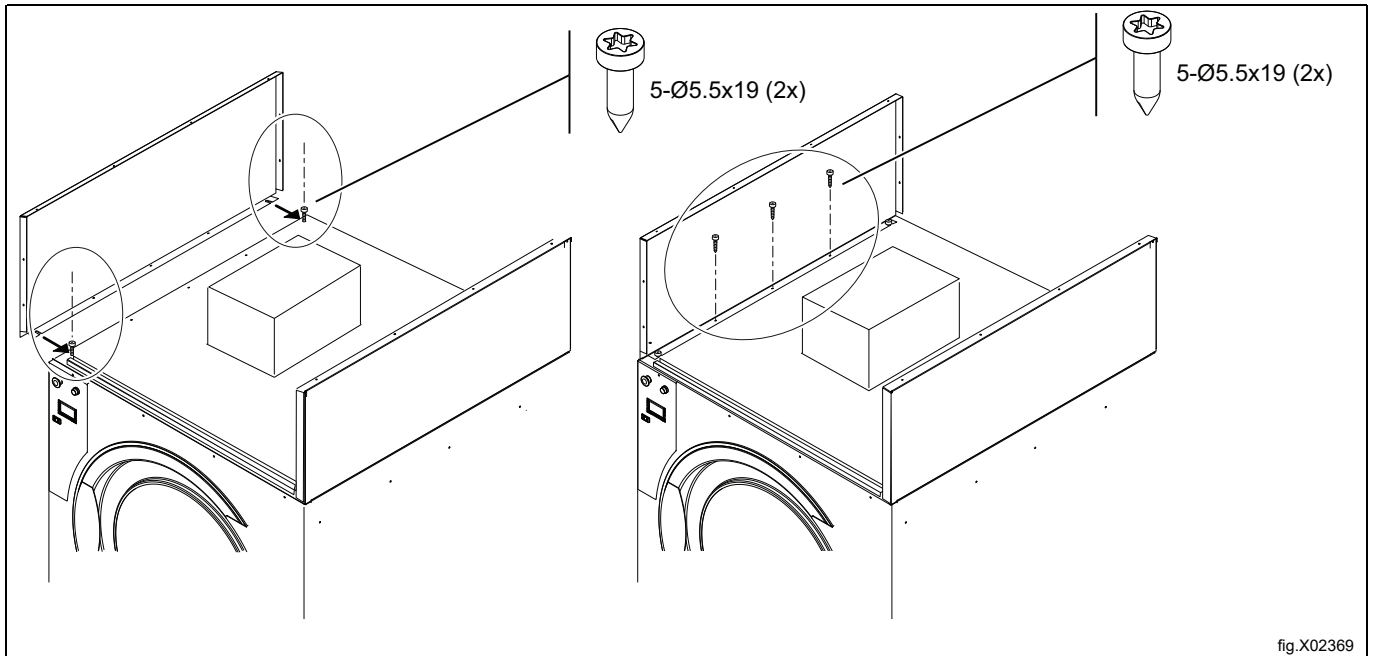
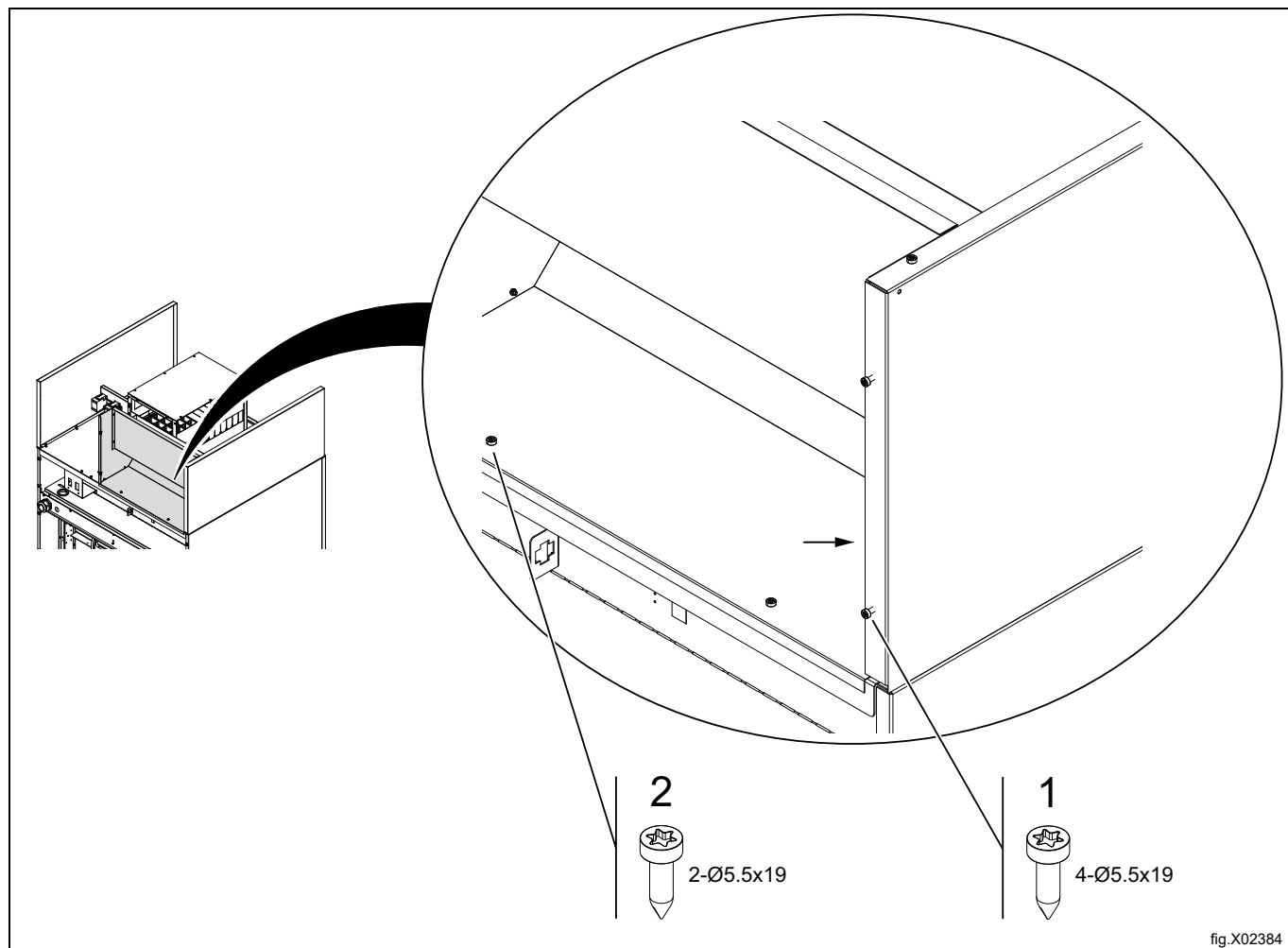


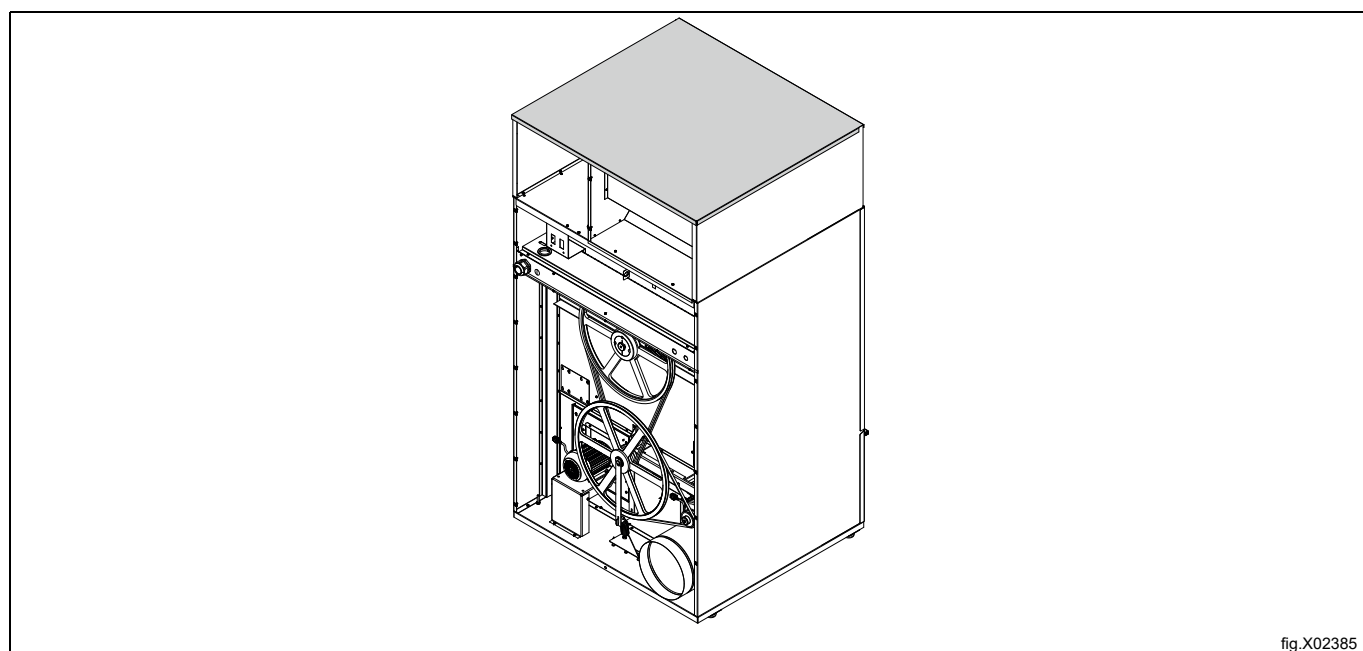
fig.X02369

Monter luftnettverket.

På siden av luftnettverket og panelet forhåndsmonterer du skruene (1) gjennom panelene til luftnettverket. Trekk til skruene (2).



Sett topppanelet på plass, men ikke fest det.



Før multipluggen fra det elektriske varmeelementet ned gjennom kabelmuffen til komponentenheten, og plasser den i kontakten som er merket \*B\*. Fest kablene som vist i figuren.

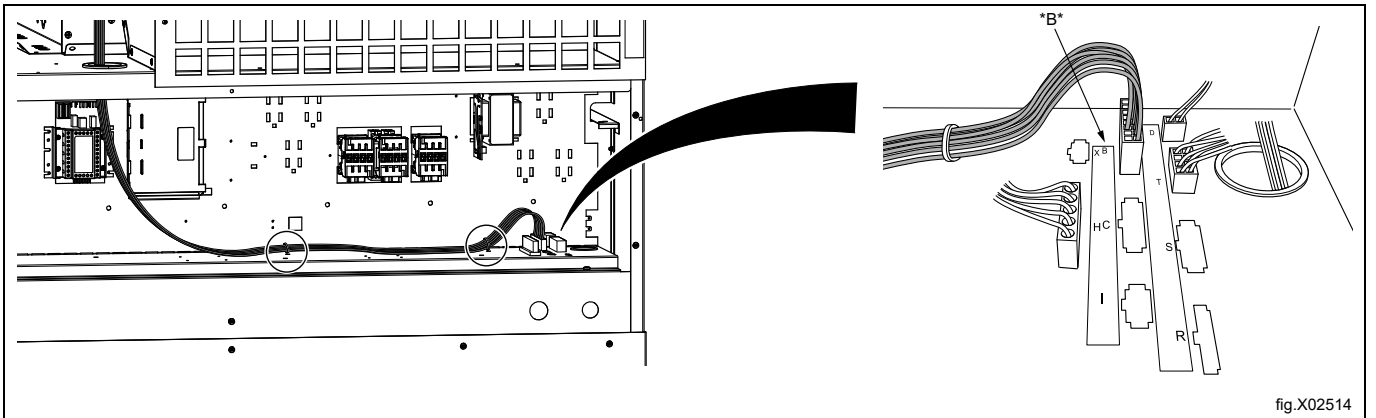


fig.X02514

Før kablene fra koblingsrekken (E) gjennom kabelmuffen og koble til L1-1 til T1, L2-1 til T2, L3-1 til T3. Fest med 4 Nm / 2,9 lbf.ft.

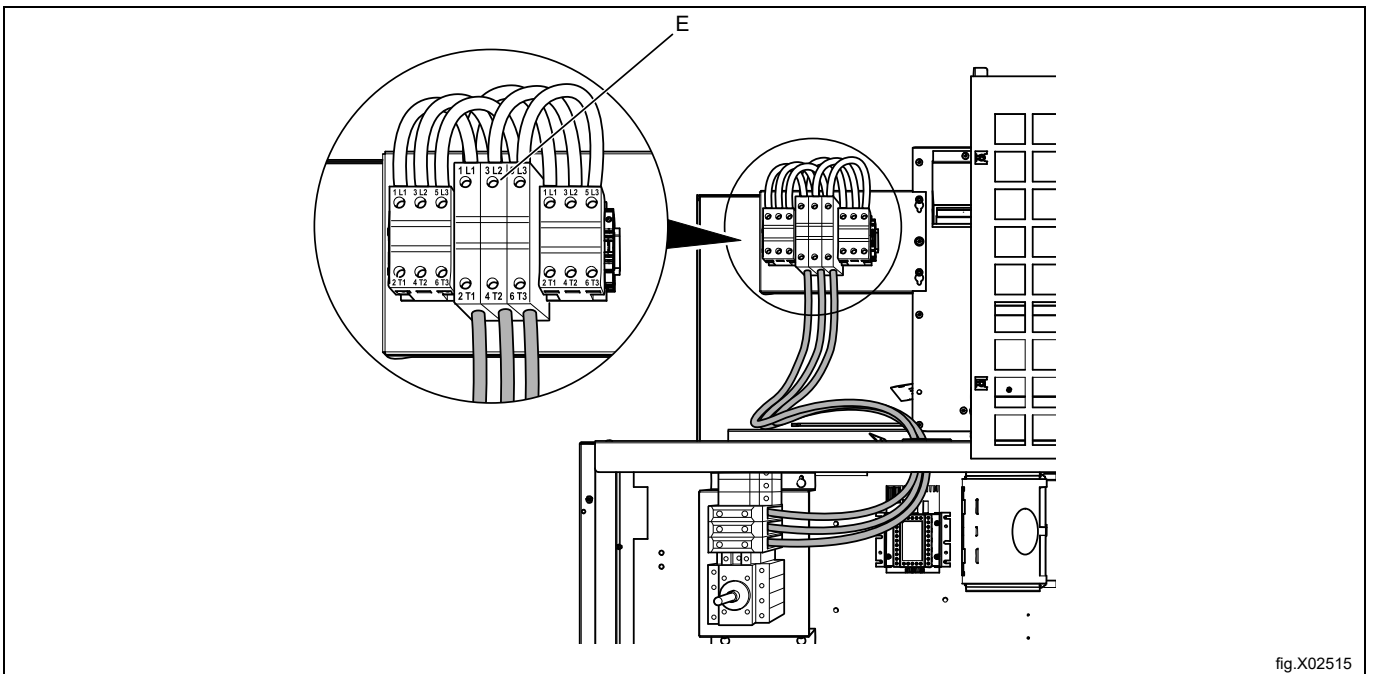
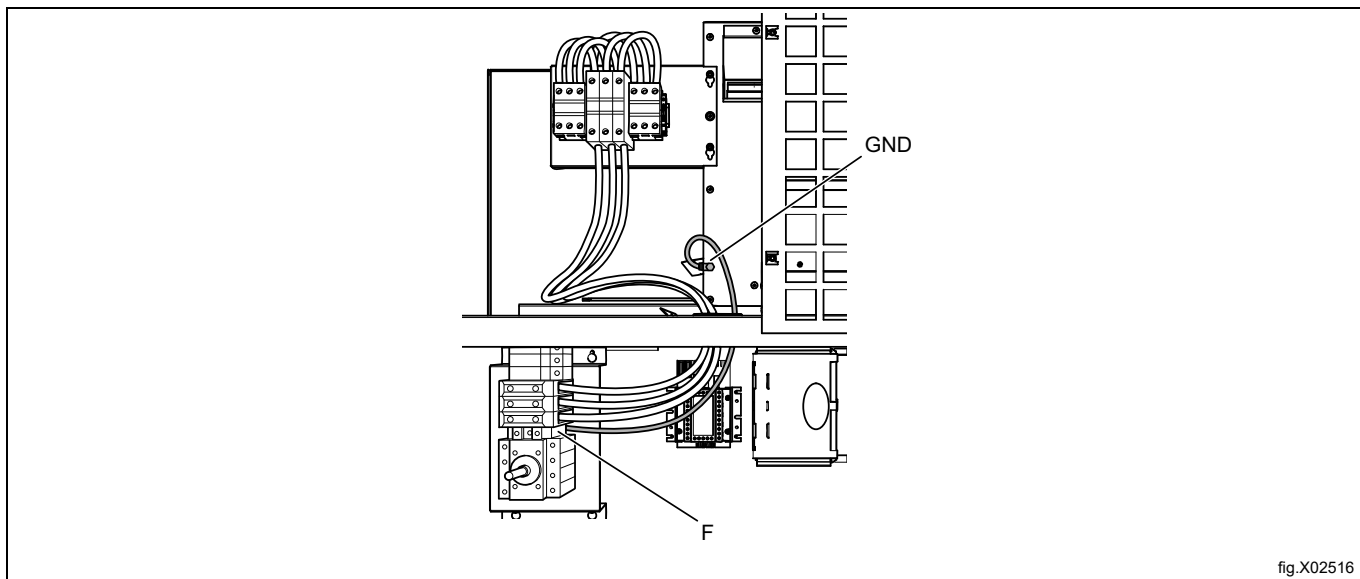
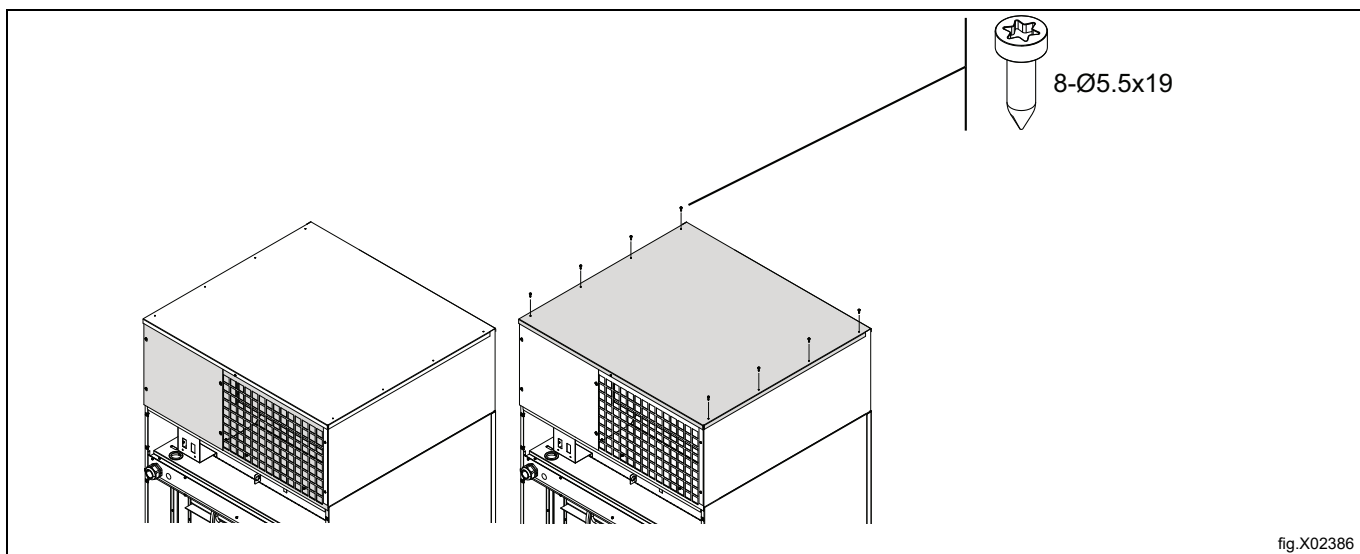


fig.X02515

Før jordingskabelen fra det elektriske varmelementet til GND på koblingsrekken (F). Fest med 5 Nm / 3.7 lbf.ft.

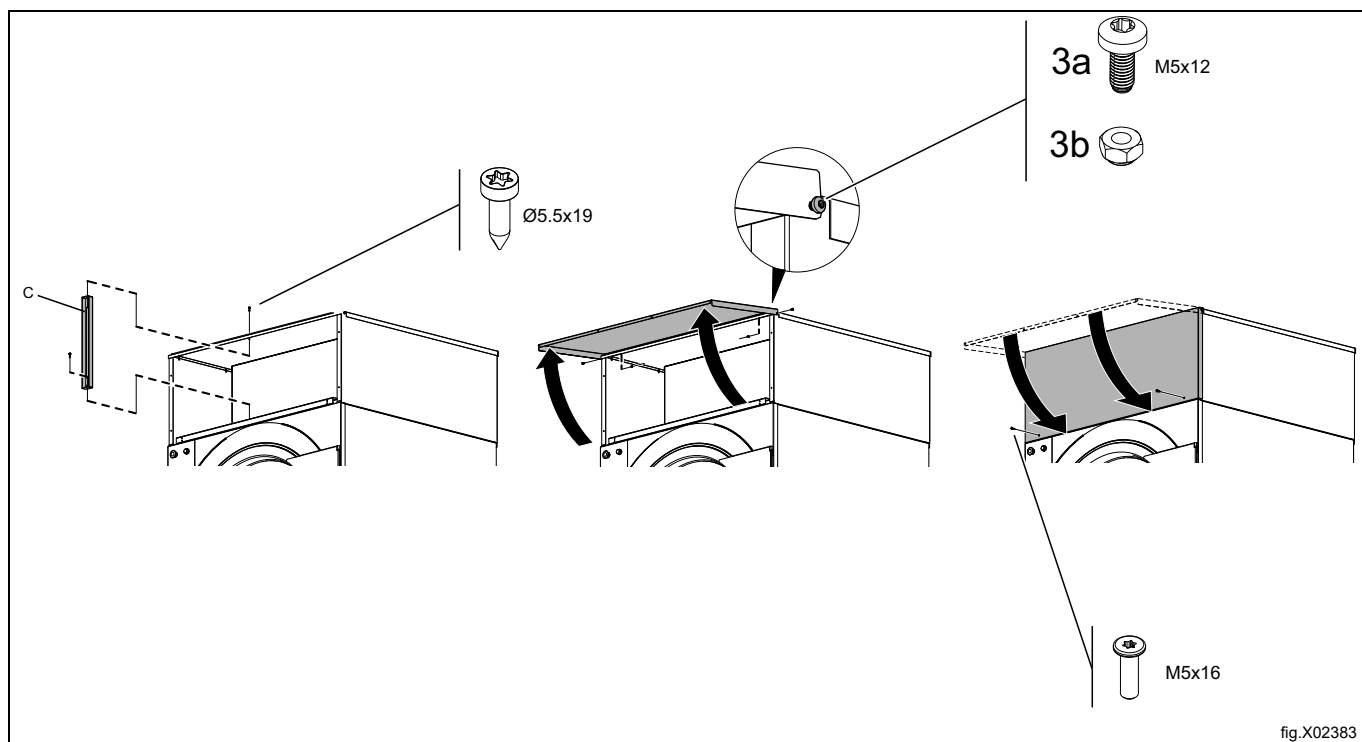


Fest panelene til luftnettverket.  
Fest topppanelet.

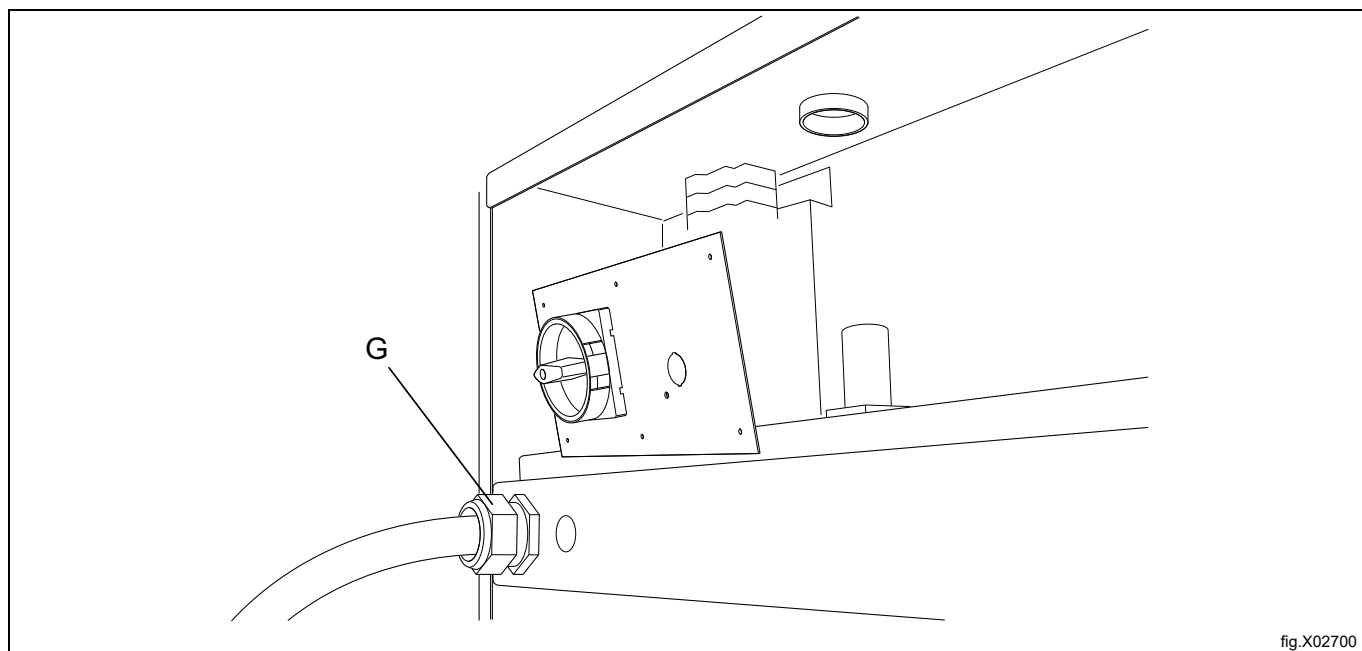




Monter frontpanelet med 2 skruer og låsemuttere på sidene. Ikke stram skruene helt.  
 Hold forntpanelet i åpen posisjon mens du monterer støtteplaten (C).  
 Lukk frontpanelet og fest det med 2 skruer på forsiden.  
 Stram de 2 skruene på sidene.



Plasser utkoblingsbryterpanelet med håndtaket på plass.  
 Monter medfølgende M63 kabelmuffe (G) og mutter.  
 For mer informasjon, se avsnittet "[Elektrisk tilkobling](#)".



Monter bakpanelene (E).

Når bakpanelet for komponentenheten (G) monteres, må den øvre kanten tiltes ned under topppanelet på grunnmaskinen.

E: 2 bakpaneler: Varmeelement (7 skruer)

F: Toppanel: Grunnmaskin

G. Bakplate: Komponentenhet (6 skruer)

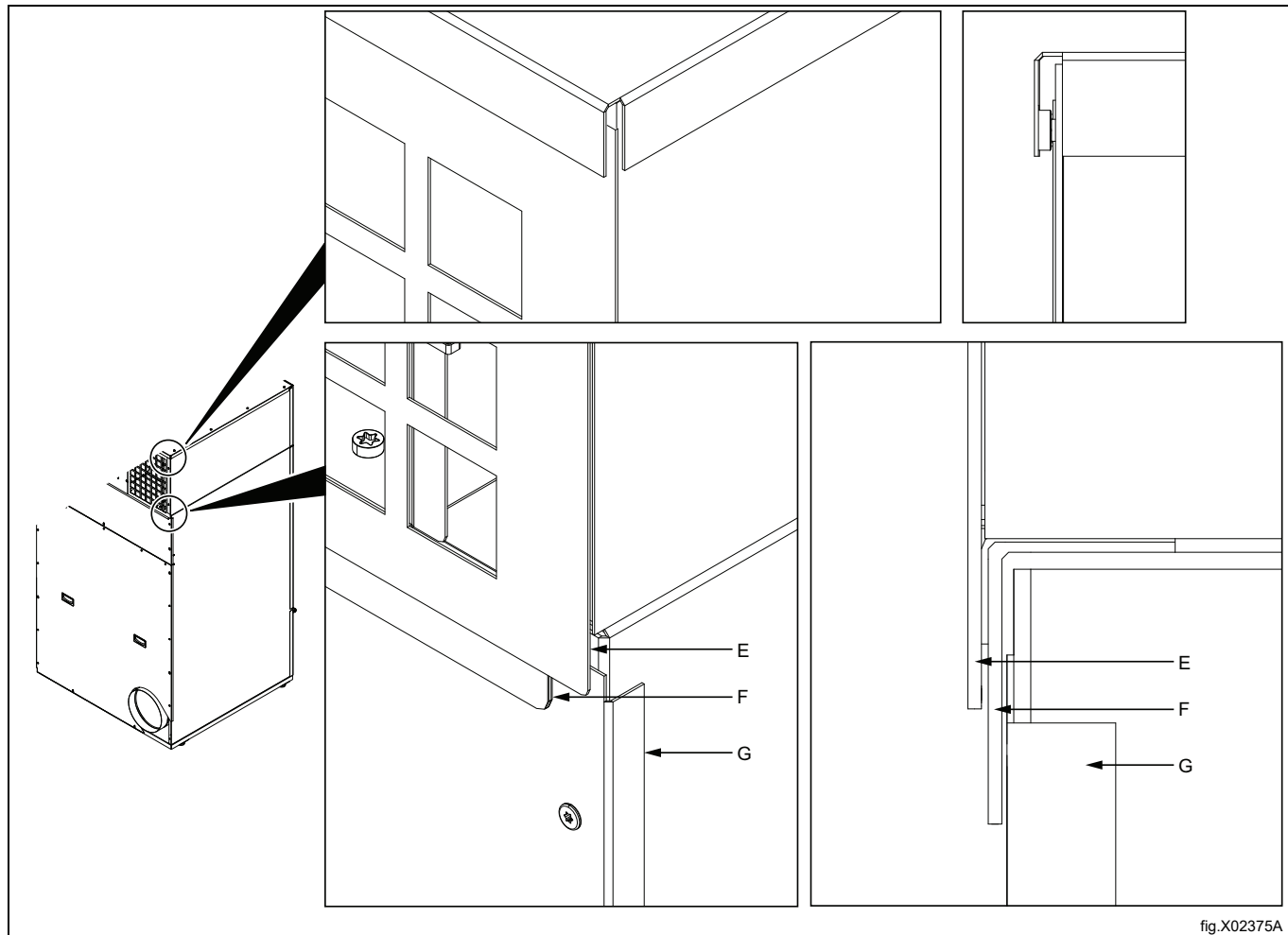


fig.X02375A

Fest utkoblingsbryterpanelet på plass på bakpanelet ved hjelp av seks skruer.

### Merk!

Kontroller at utkoblingsbryteren kan koble strømmen til og fra.

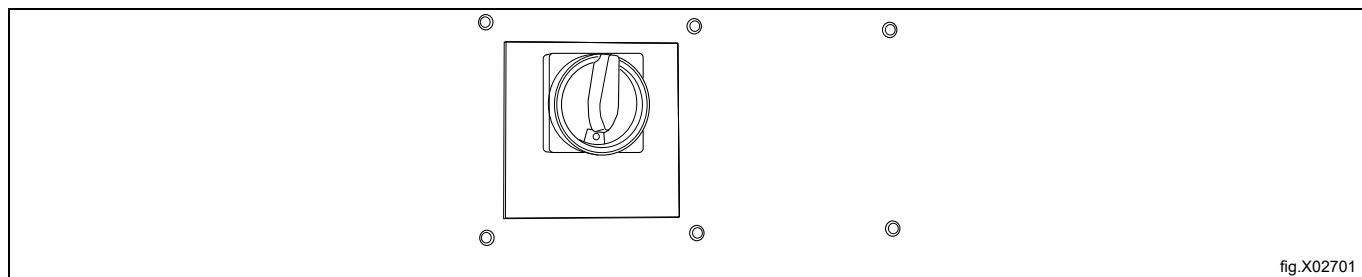


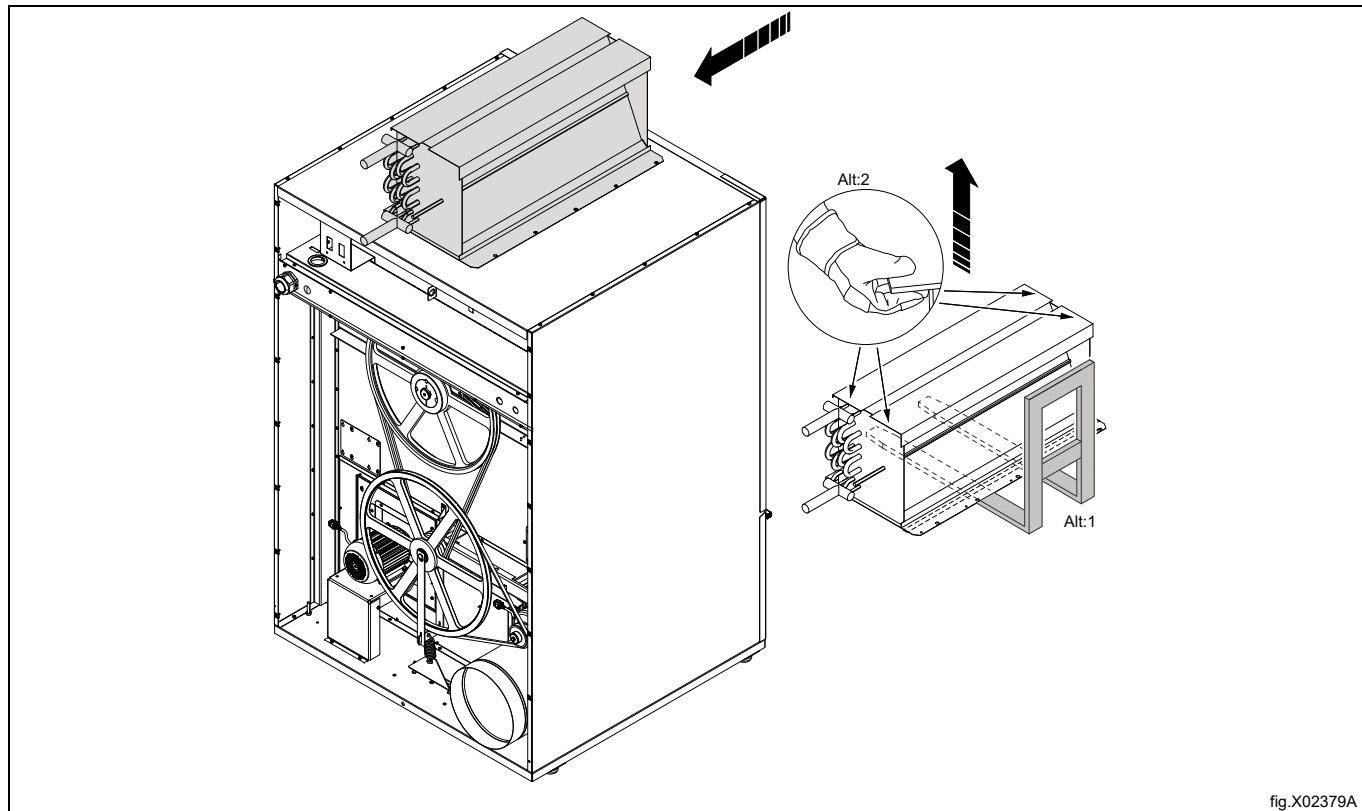
fig.X02701

## 5.3 Installasjon av dampvarmeelement

Sett damp-varmeelementet i posisjon på toppen av maskinen.

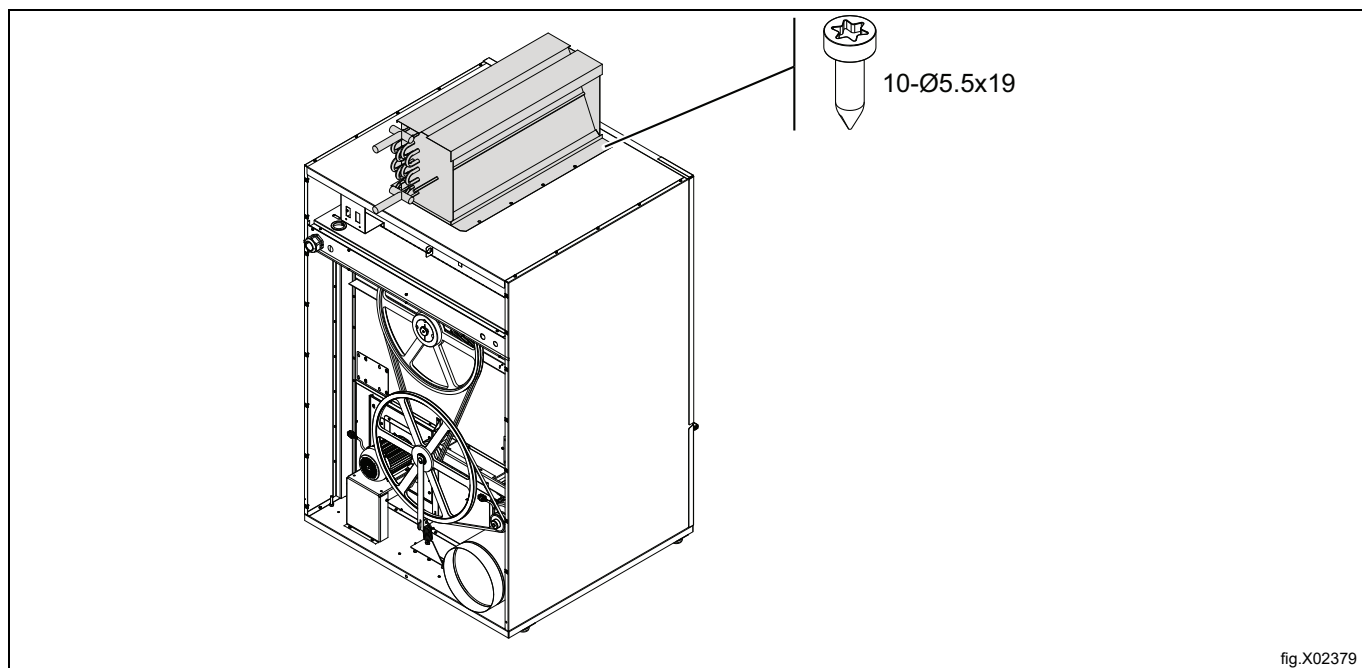
Vekten av damp-varmeelementet er omtrent 40 kg / 88 lbs.

Løft damp-varmeelementet enten med en gaffeltruck eller for hånd, i henhold til illustrasjonen — to person er må til. Vær forsiktig så du ikke skader noen av delene.



Sett damp-varmeelementet i posisjon på toppen av maskinen.

Fest gass-varmeelementet på maskinen.



Plasser aktuatorboksen slik at enden av akselen fra dampvarmeveksleren (A) føres inn i hullet i aktuatoren.

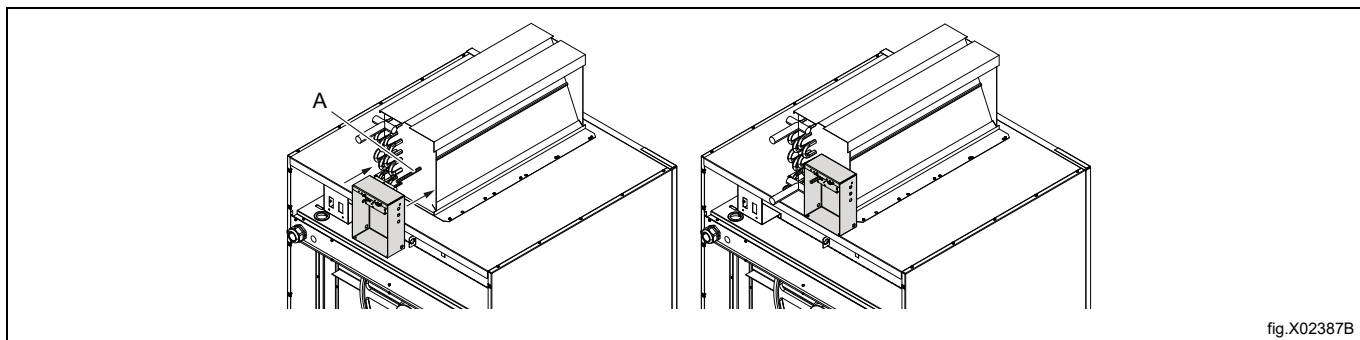


fig.X02387B

Trekk til skruen (C).

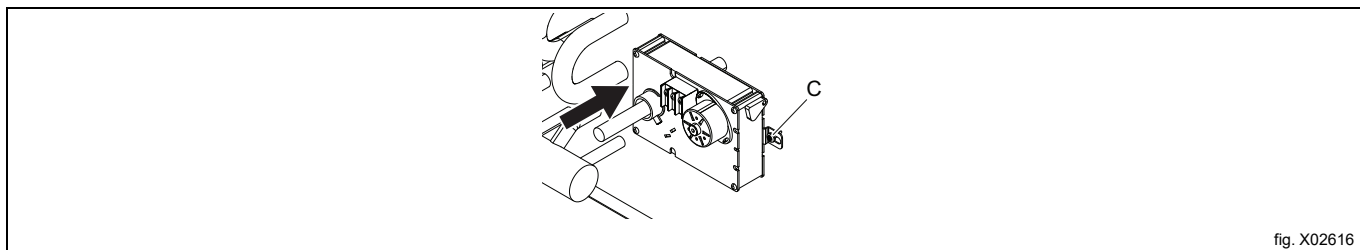


fig. X02616

Frigjør den manuelle spaken (D) og roter navet til det er i CCW-posisjonen (Y).

Sett inn stoppstiften (E) i posisjon (følger med aktuatoren). (Ikke sett inn stoppstiften (E) før den viste navposisjonen er nådd). Stoppstiften klipses i endelig posisjon først etter at stiften passerer gjennom begge aktuatorplatene. Stoppstiften skal snappe på plass og skal ikke kunne fjernes manuelt.

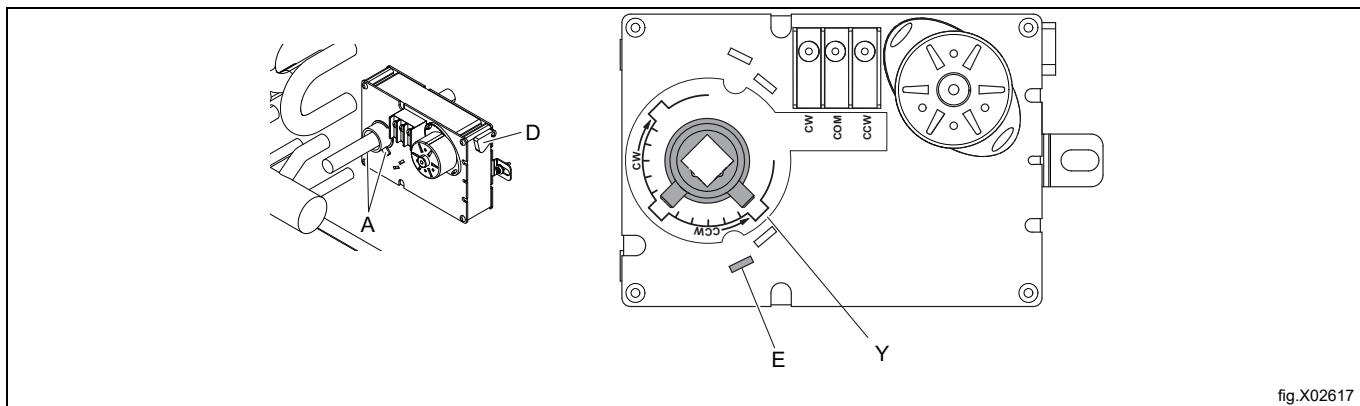


fig.X02617

Hold spjeldet i åpen posisjon. Kontroller at spjeldet åpnes og lukkes enkelt og at spjeldet ikke riper sidene på varmeenheten (xx). Juster plasseringen av spjeldet forover og bakover om nødvendig.

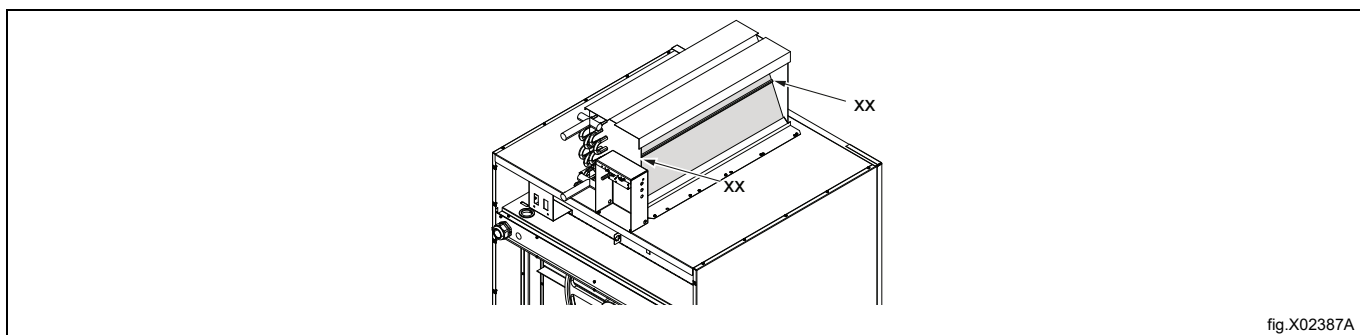


fig.X02387A

**Merk!**

Når enden av akselen strammes, må spjeldet være åpent (B).

Bruk to skruer for å stramme enden av akselen (D) til 5 Nm ved hjelp av 1/8" unbrakonøkkel **Merk! Det er en 1/8" nøkkel, ikke en mm nøkkel.**

Spjeldåpningen kan justeres ved å vri den manuelle spaken (E) i henhold til illustrasjonen:

C = lukket spjeld,

B = åpent spjeld.

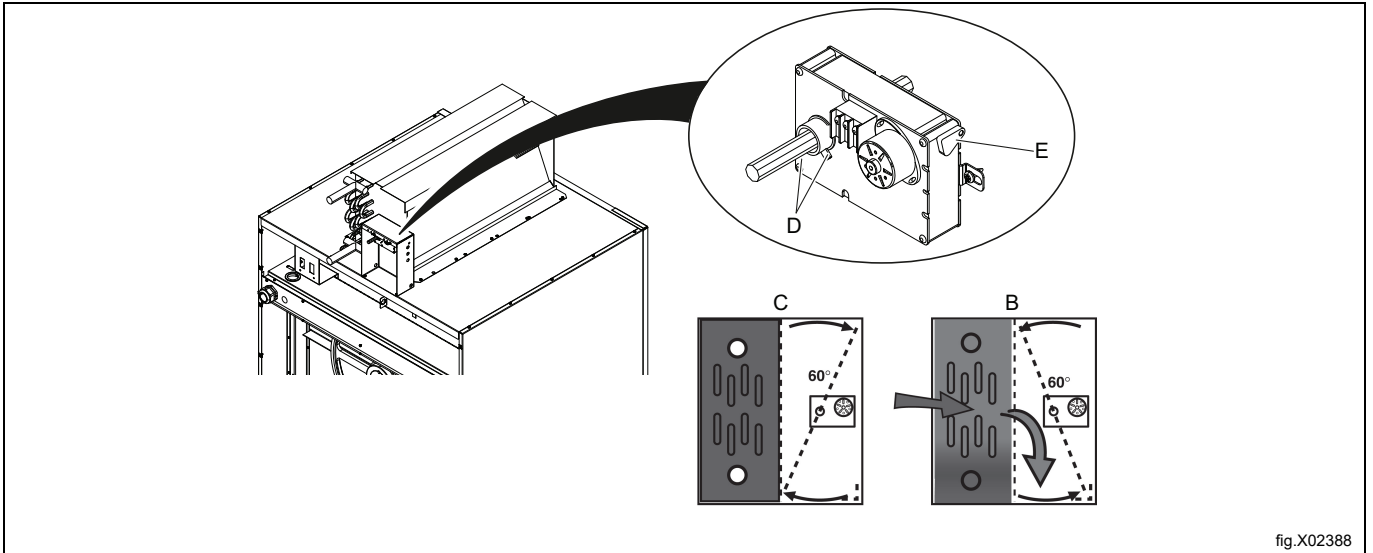


fig.X02388

Monter kablene i skrueterminalene (B).

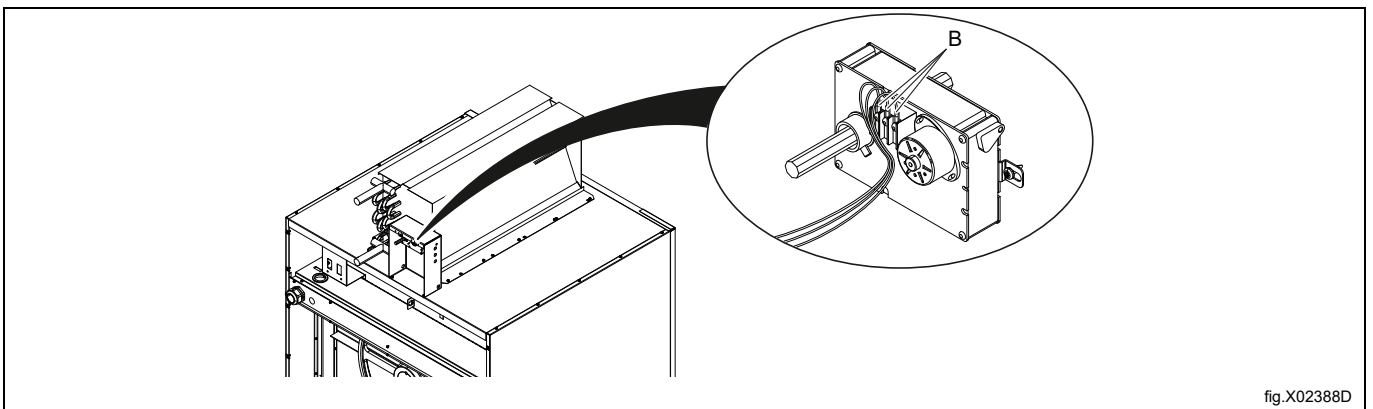


fig.X02388D

Før multipluggen fra aktuatorboksen ned gjennom kabelmuffen til komponentenheten, og plasser den i kontakten som er merket \*B\*. Fest kablene som vist i figuren.

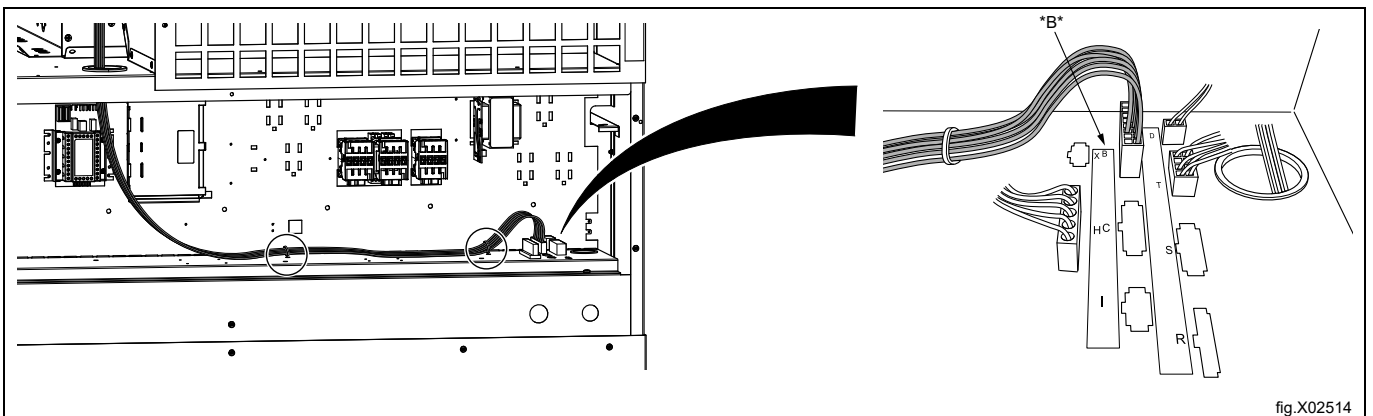
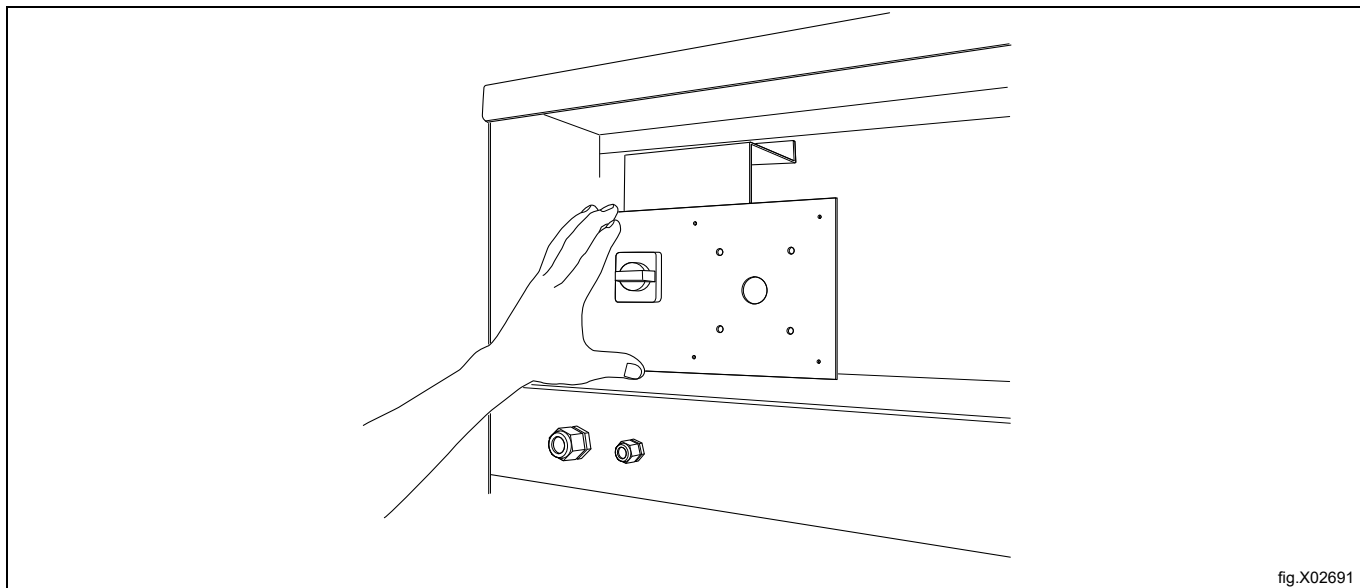


fig.X02514

Plasser utkoblingsbryterpanelet med håndtaket på plass.  
For mer informasjon, se avsnittet "[Elektrisk tilkobling](#)".



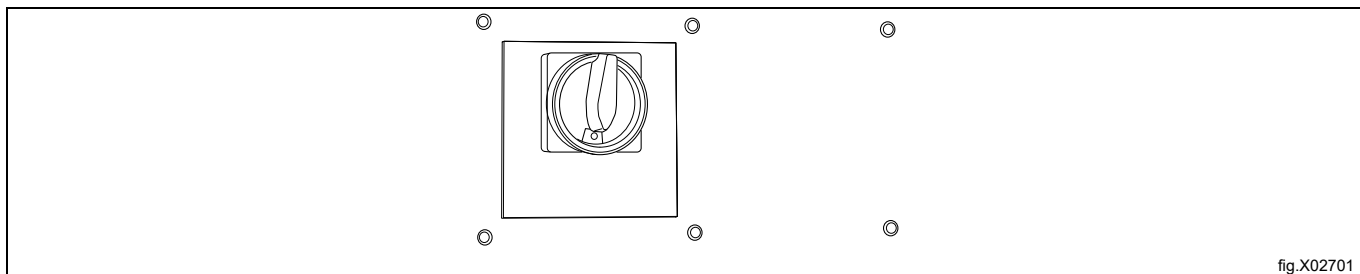
Monter de to bakpanelene. Når bakpanelet for komponentenheten monteres, må den øvre kanten tiltes ned under topppanelet på grunnmaskinen.

Kablene fra installasjonen kan monteres før bakpanelet monteres.

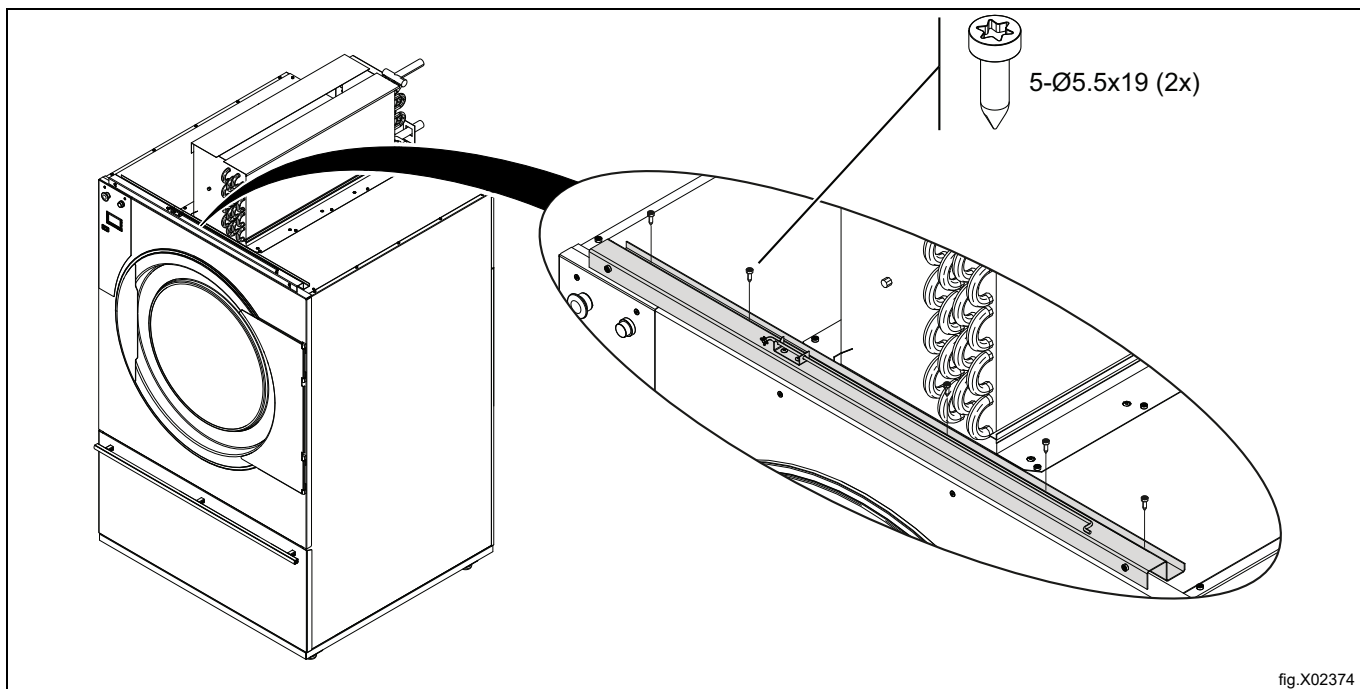
Fest utkoblingsbryterpanelet med håndtak på plass på bakpanelet ved hjelp av seks skruer.

### **Merk!**

**Kontroller at utkoblingsbryteren kan koble strømmen til og fra.**



Monter braketten.

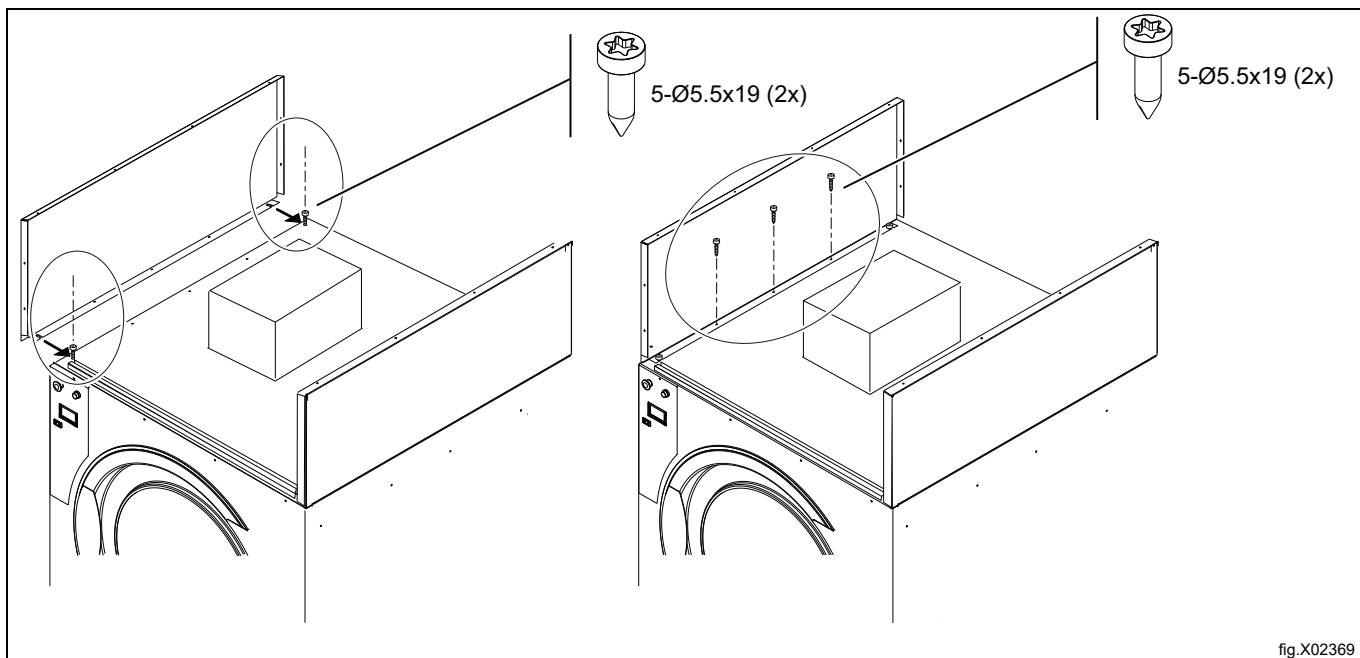


Hvis maskinen har skyvedør, gå til avsnitt [Monteringsutstyr for skyvedør](#), før du gjennomfører neste trinn.

Monter sidepanelene med bruk av 5 skruer på hver side, som følger:

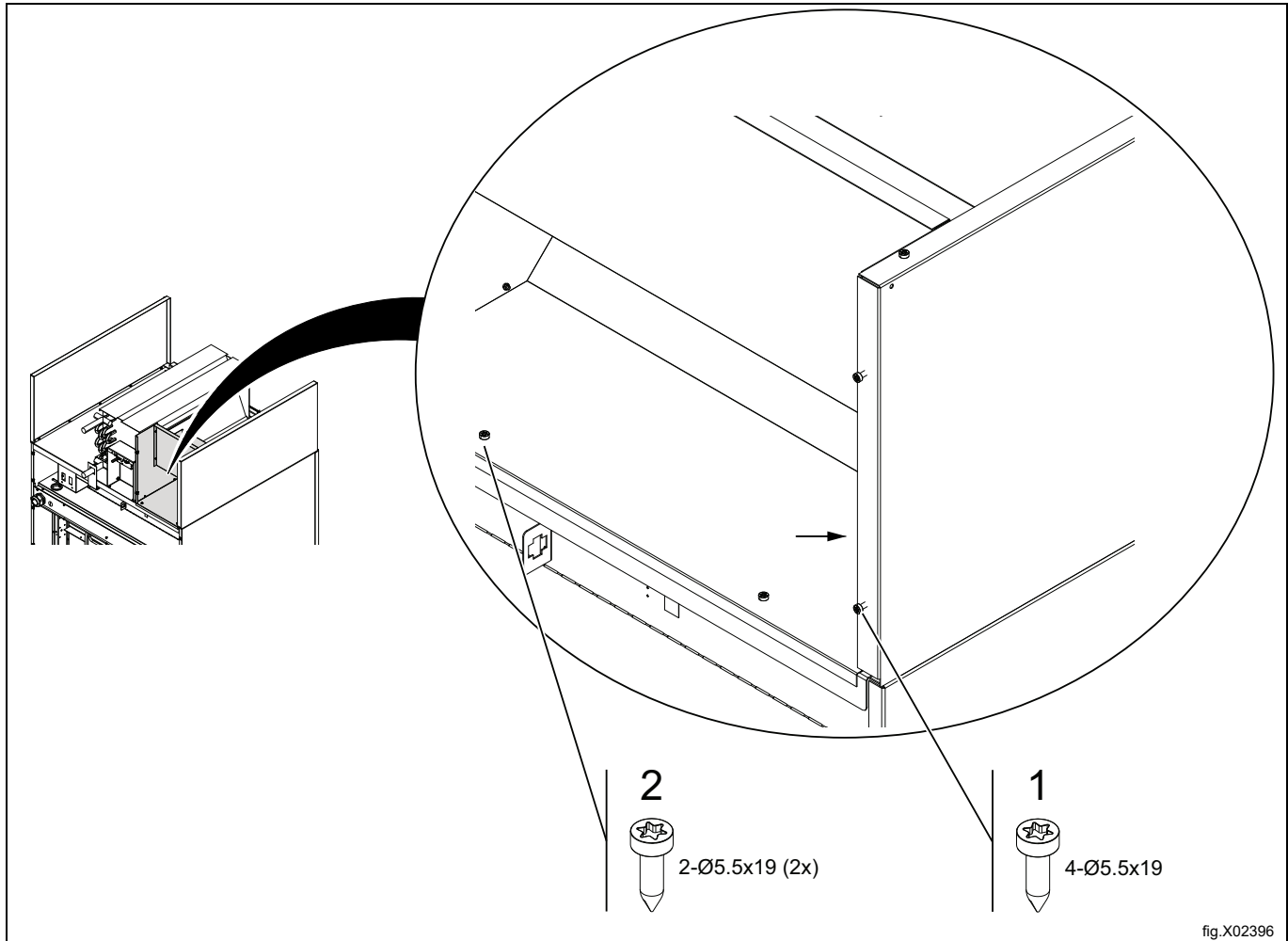
Fest først frontskruen og bakskrue, men ikke skru dem helt inn. Vri sidepanelet slik at sporene peker nedover, og monter sidepanelet i sporene. Stram skruene.

Fest de siste tre skruene.

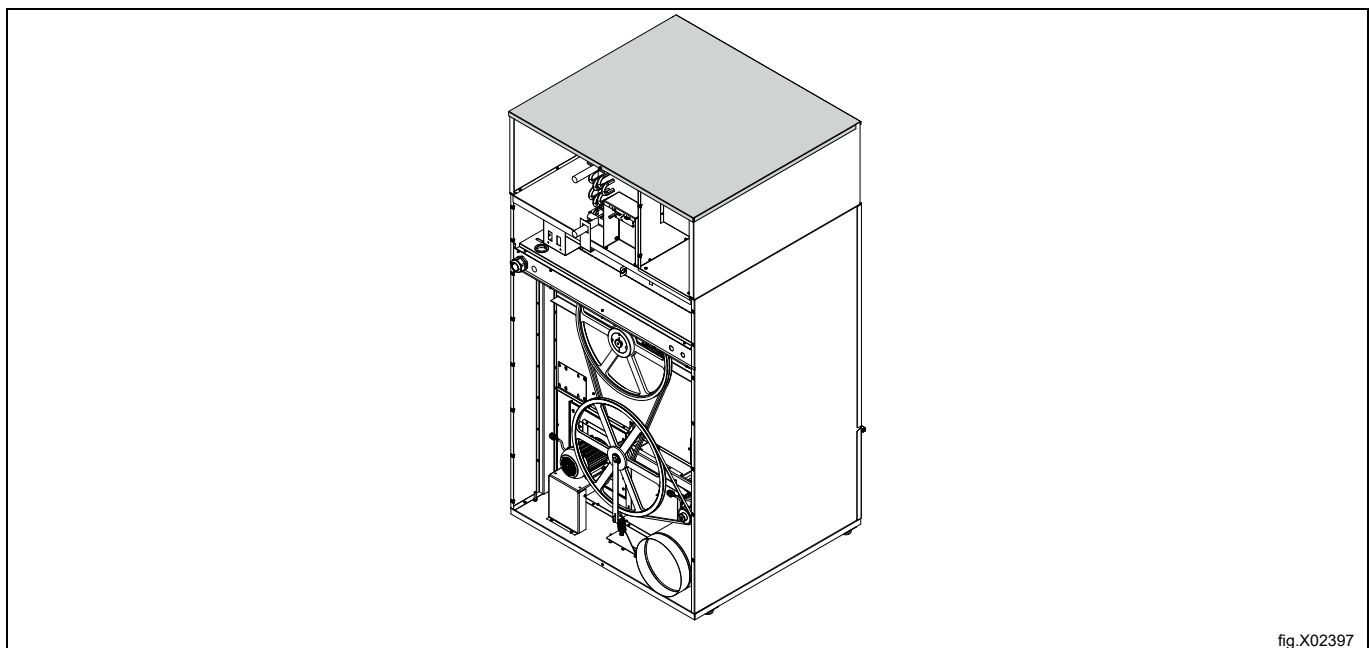


Monter luftnettverket.

På siden av luftnettverket og panelet forhåndsmonterer du skruene (1) gjennom panelene til luftnettverket. Trekk til skruene (2).

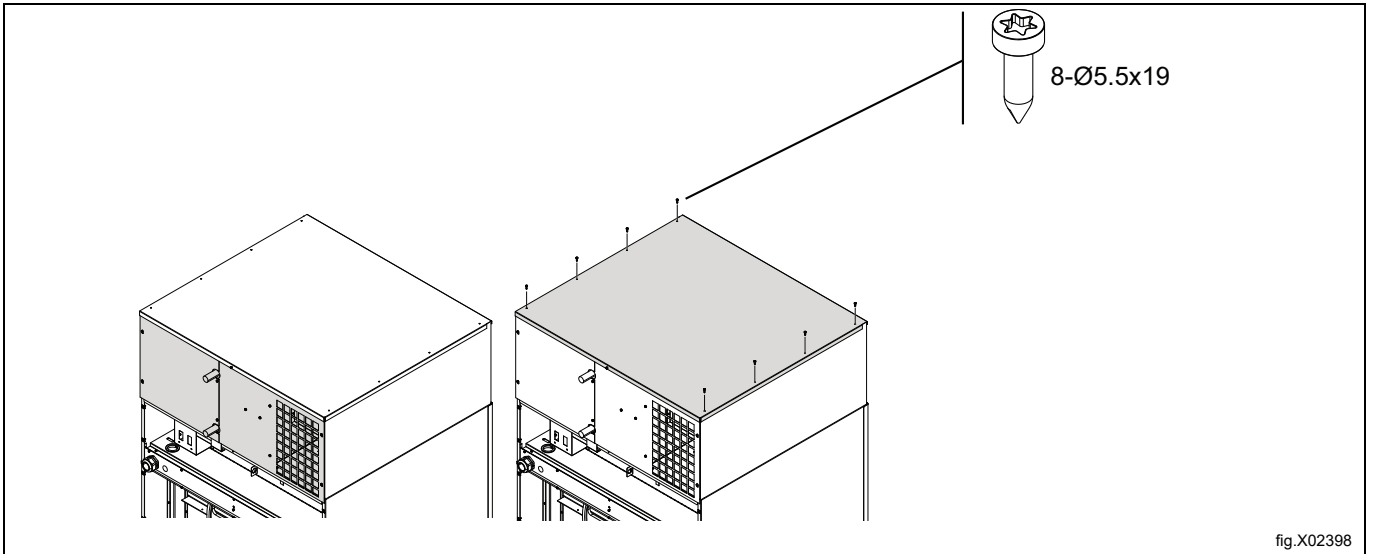


Sett topppanelet på plass, men ikke fest det.

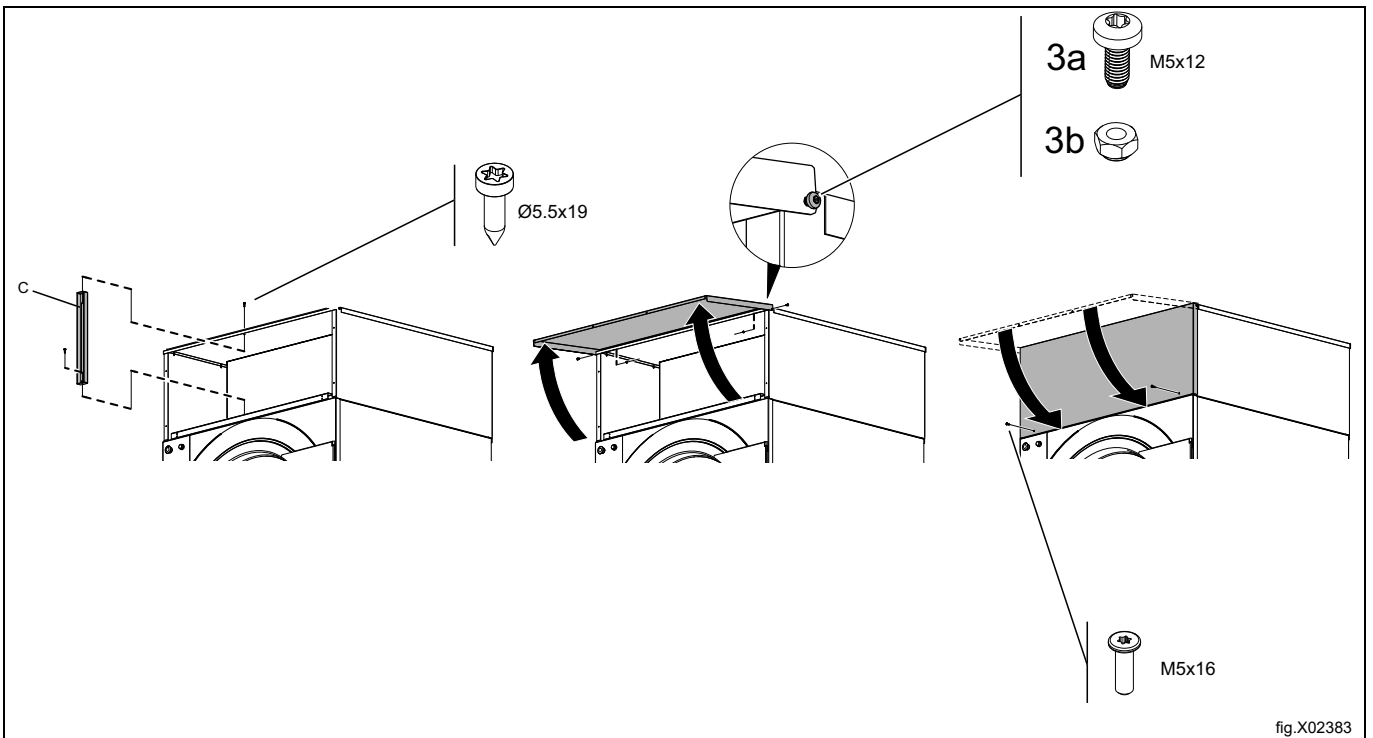




Fest panelene til luftnettverket.  
Fest topppanelet.



Monter frontpanelet med 2 skruer og låsemuttere på sidene. Ikke stram skruene helt.  
Hold frontpanelet i åpen posisjon mens du monterer støtteplaten (C).  
Lukk frontpanelet og fest det med 2 skruer på forsiden.  
Stram de 2 skruene på sidene.



Monter bakpanelene på varmeelementet (E).

Når bakpanelet for komponentenheten (G) monteres, må den øvre kanten tiltes ned under topppanelet på grunnmaskinen.

E: 2 bakpaneler: Varmeelement (6 skruer)

F: Toppanel: Grunnmaskin

G. Bakplate: Komponentenhet (6 skruer)

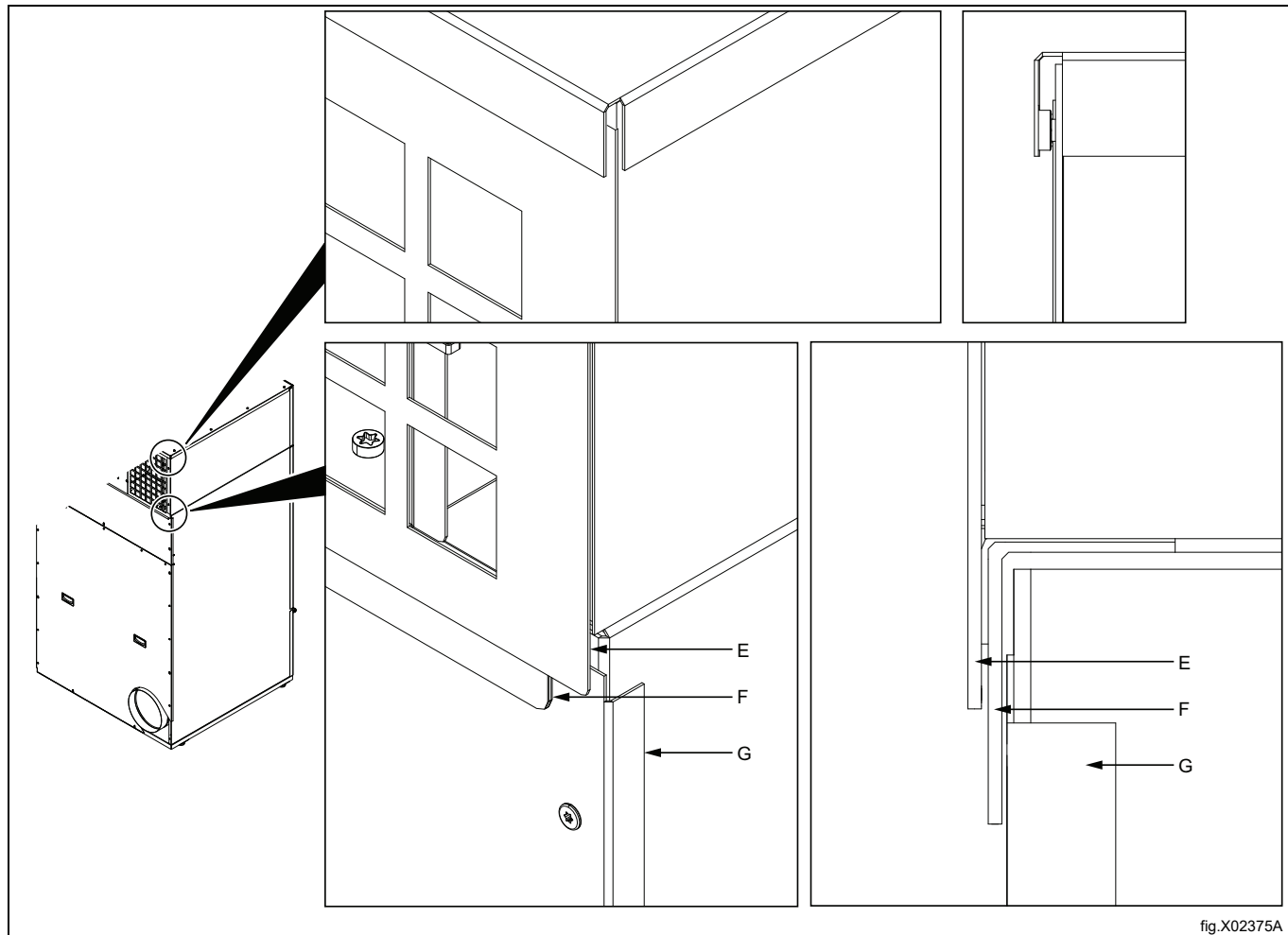


fig.X02375A

Koble til damp.

For mer informasjon, se avsnittet "Damptilkobling".

1 = Innløp

2 = Retur (kondens)

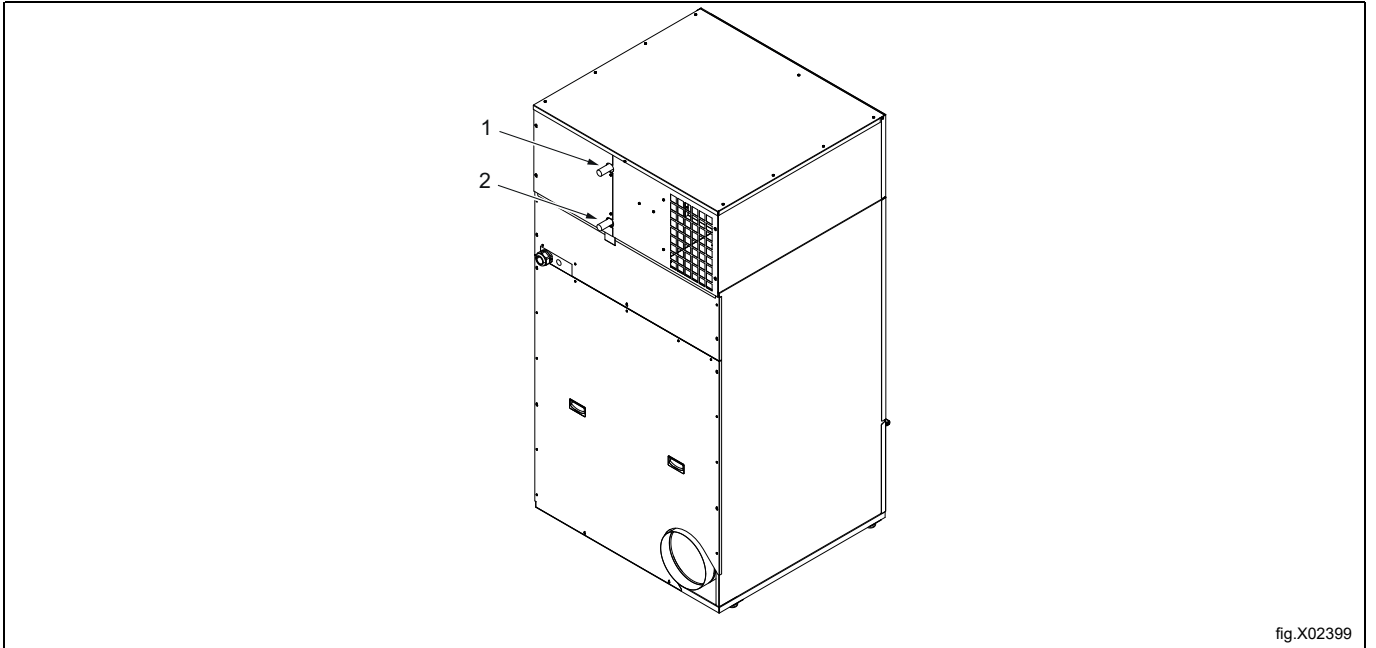
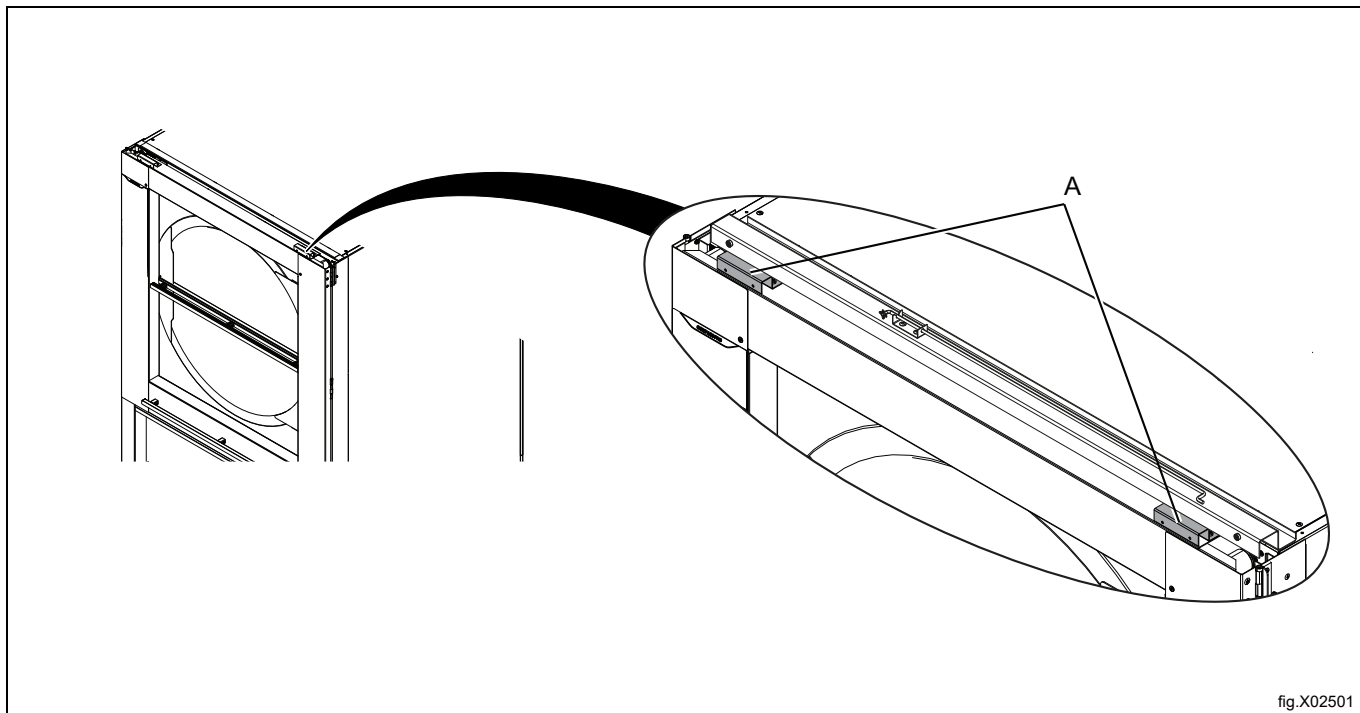


fig.X02399

## 6 Monteringsutstyr for skyvedør

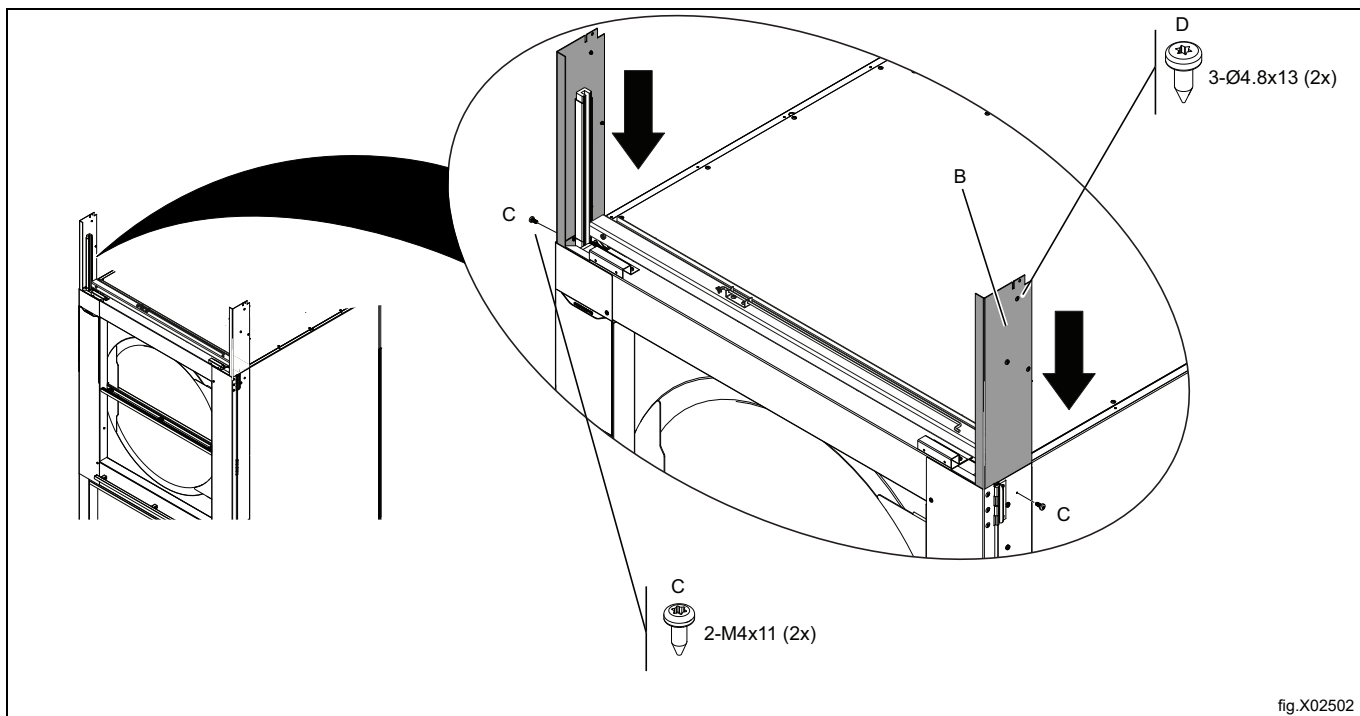
Monter de to vinkelbrakettene (A) ved hjelp av to skruer i hver.



Monter sidepanelene (B) fra oversiden, og skyv dem ned så langt de går.

Monter skruene (C) for å låse sidepanelene (2 skruer på hver side).

Monter skruene (D) til låsen (B) med det øvre sidepanelet (etter at sidepanelene er montert).



Monter sidepanelene og de resterende delene som beskrevet i [Installasjon av varmelement](#).

Kontroller at dørene enkelt kan åpnes.

### Merk!

Det er viktig at monteringen utføres med omhu, vertikalt og i vater, siden det påvirker bevegelsen av skyvedøren.

## 7 Installasjon av tiltenhet

### 7.1 Sett opp

#### 7.1.1 Tilkobling av fleksible rør, gassoppvarmet maskin

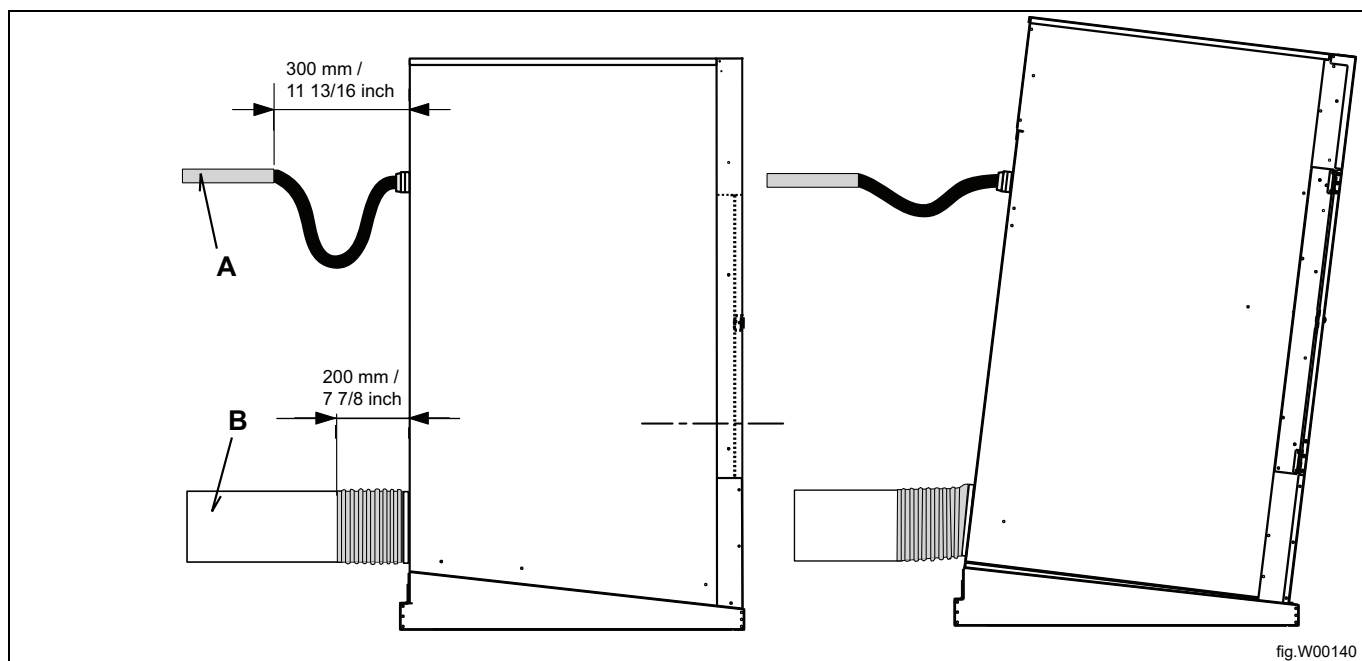
På grunn av tiltfunksjonen må gassrøret (A) avsluttes 300 mm før maskinen, og den siste delen må være fleksibel, for eksempel en godkjent 600 mm gasslange.

#### 7.1.2 Tilkobling av fleksible rør, dampoppvarmet maskin

På grunn av tiltfunksjonen må dampslangene være 300 mm for lange.

#### 7.1.3 Uttakskanal, alle oppvarmingstyper

På grunn av tiltfunksjonen må uttakskanalen (B) ha en fleksibel slange 200 mm før maskinen.



## 7.2 Innholdet i tiltehetssettet

Beskrivelse	Art. nr.	Antall	ID i denne instruksjonen	Kommentar
Venstre monterings sokkel	487242771	1	A	Med to fundamentføtter (F)
Høyre monterings sokkel	487242770	1	A	Med to fundamentføtter (F)
Monterings sokkel, front	487243655	1	B	
Monterings sokkel, bakstykke	487243755	1	C	
Justeringsplate 1 mm	487242725	5	D	
Justeringsplate 2 mm	487242726	5	D	
Justeringsplate 3 mm	487242727	5	D	
Ekspansjonsbolt	471830102	8	R	M8 x 120 for feste i gulv
Bolt	487242778	2	E	M20 x 30
Vaskemaskin	487242777	2	E	M20
Konsoll	487242605	2	E	For frontfundamentfot
Bolt med skuldre	487242779	2	G	M10 x 80, lås for frontfundamentfot
Låsemutter	732212001	2	G	M10, lås for frontfundamentfot
Utløser	487028988	2	H	
Senterbolt	487242799	4	J	M8 for klemaktuator
Låsemutter	732211801	4	J	M8 for klemaktuator
Konisk skive	734116431	4	J	M8 for klemaktuator
Venstre sideskjørt	487242788	1	M	
Høyre sideskjørt	487242775	1	M	
Klipsskrue	487242796	6	Mm	M5 for montering i sideskjørt
Mutter	731231401	6	Mn	M5 for klipsskrue i sideskjørt
Bakskjørt	487240222	1	O	
Fremre kryssbærer	487240221	1	N	Frontskjørt
Toppmutter	487242797	4	Q	M5 for bakskjørt
Plateskrue	471834033	12	P	4.8 x 13 (Torx)
Koblingsstykke	487240611	1	L	For utløpsrør 315 mm – 303 mm / 12"
Bitsforlengerstykke	487242254	1	LI	For montering av utløpsrør

## 7.3 Oppsett

Maskinen må monteres på betonggulv som er minst 100 mm tykt. Påse at gulvet er i vater.

Plasser de to grunnsidene for montering (A) (festet på treball med fire transportskruer, som må fjernes) på betonggulvet der maskinen skal monteres.

\* = Forsiden av maskinen

\*\* = Baksiden av maskinen.

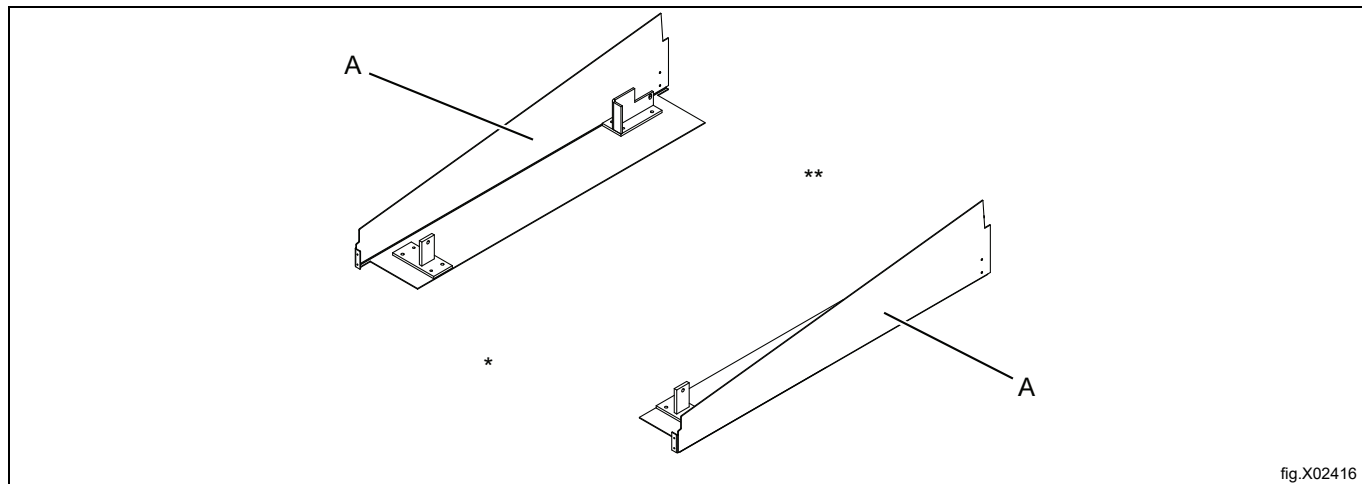


fig.X02416

Forhåndsmonter frontstykket for monteringssokkelen (B) og bakstykket for monteringssokkelen (C) på sidene av monteringssokkelen med skruene (P).

Kryssmål mellom fundamentføttene (F1 = F2) og sørg for at monteringssokkelen er i vinkel.

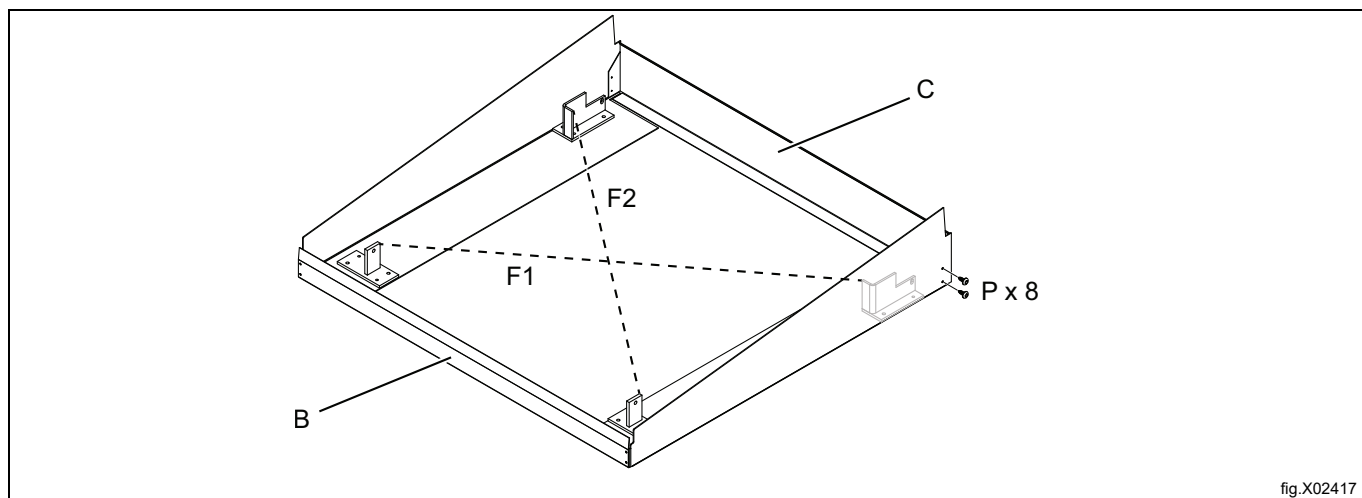
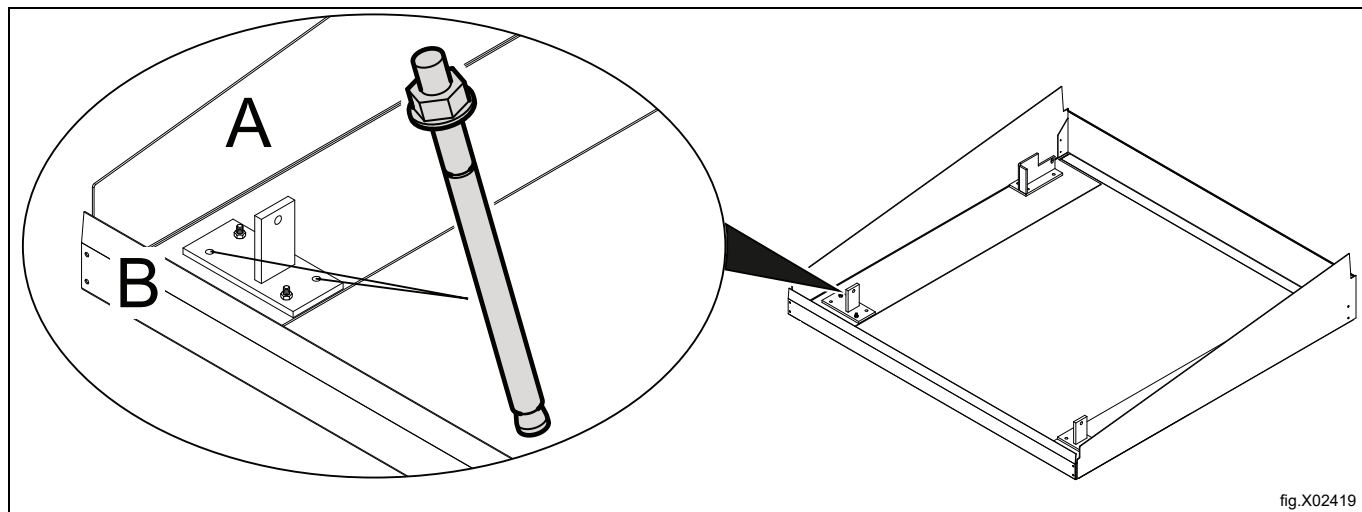
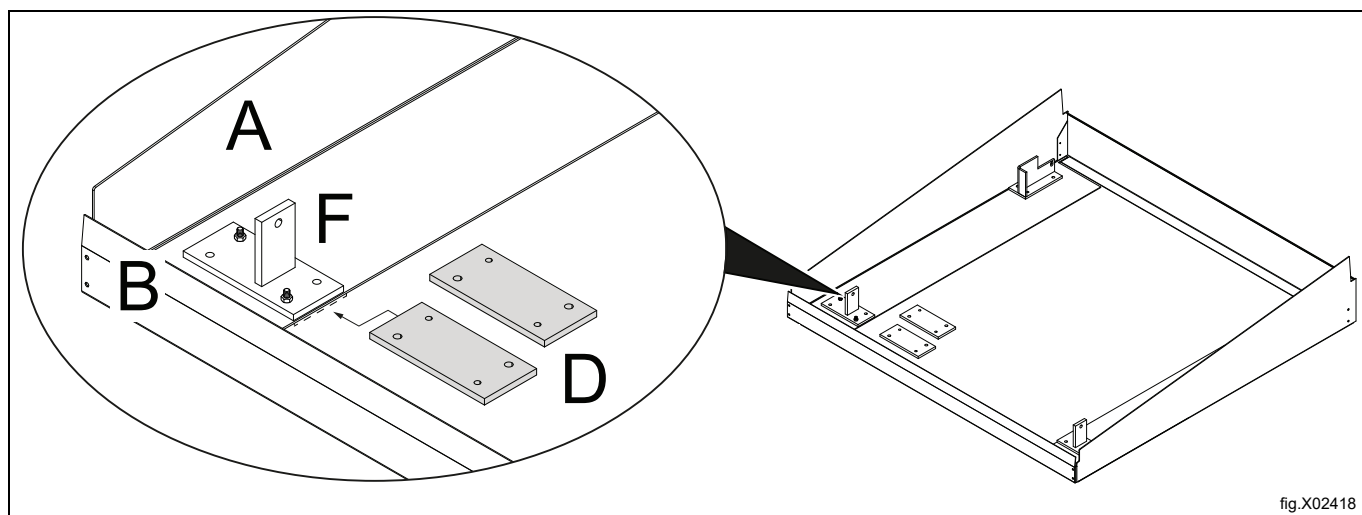


fig.X02417

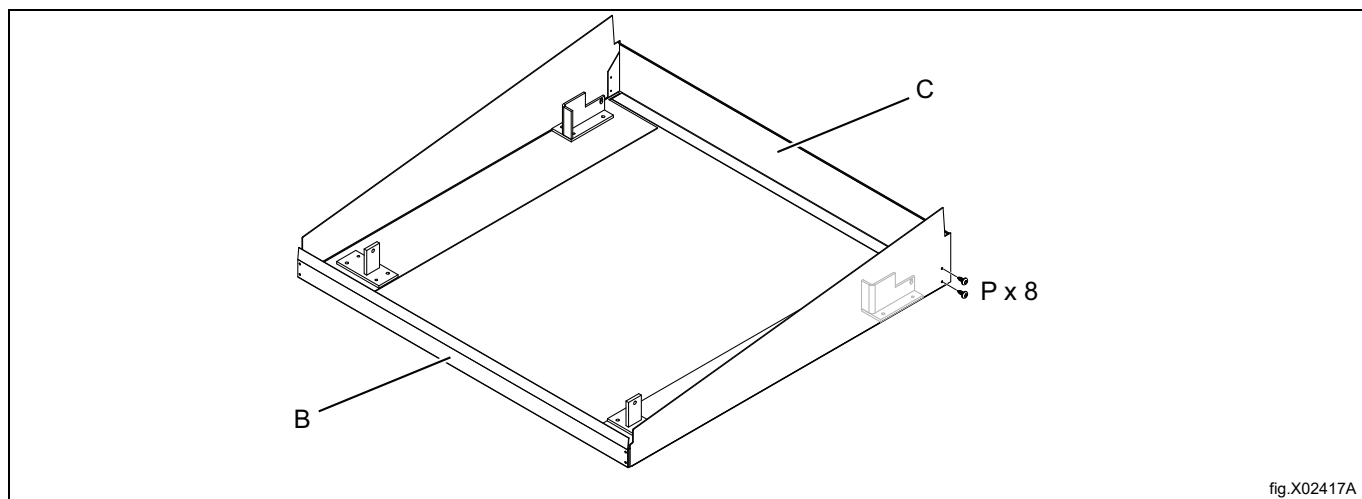
Mer ut de 8 hullene. Flytt hele monteringssockelen og bor de 8 hullene  $\varnothing 8 \times 100$  mm.  
 Sett de 8 ekspansjonsboltene (R) inn i gulvet.  
 Sett hele monteringsbasen tilbake i posisjon på ekspansjonsboltene.



Bruk justeringsplatene (D) som underlag ved justering.



Når hele monteringsbasen er i posisjon og vatret fester du de 8 ekspansjonsboltene,  
 Før du fortsetter må frontstykket på monteringssockelen (B) og bakstykket på monteringssockelen (C) demonteres.

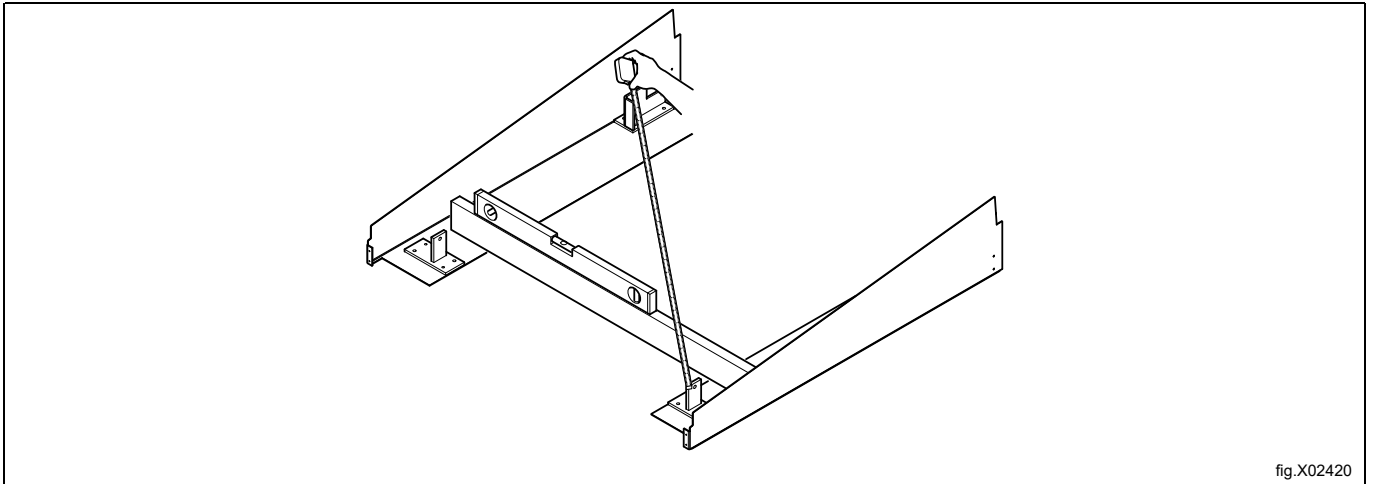




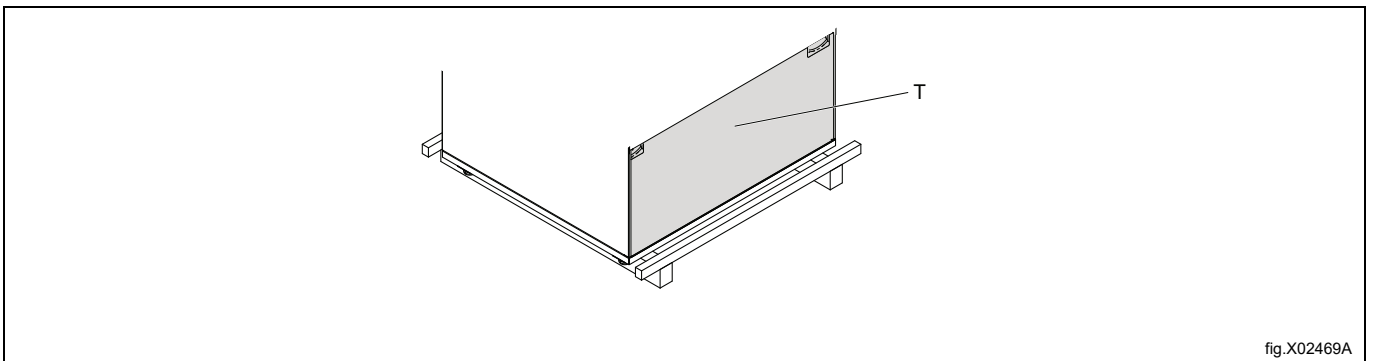
Kontrolltiltak; Monteringssokkelen må være i vater, og alle sidene av sokkelen må være parallelle.  
 Det er viktig at du er nøyaktig når du monterer monteringssokkelen.  
 Bruk justeringsplatene (D) ved behov.

**Merk!**

Hvis monteringssokkelen er skjev, vil ikke skyvedøren og tiltfunksjonen fungere.

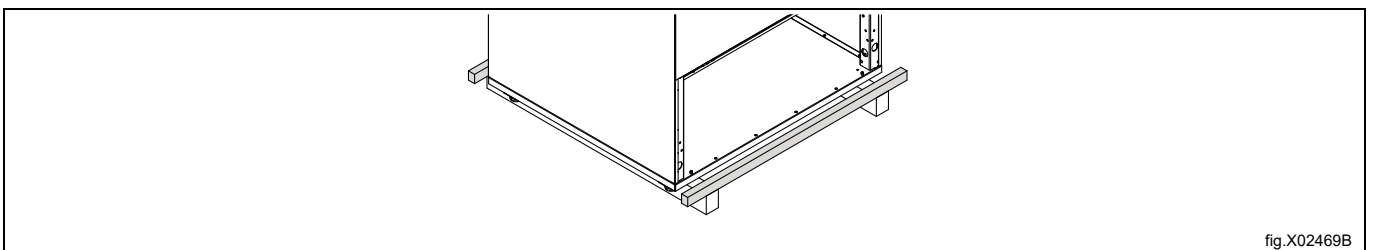


Fjern fillerdøren (T).

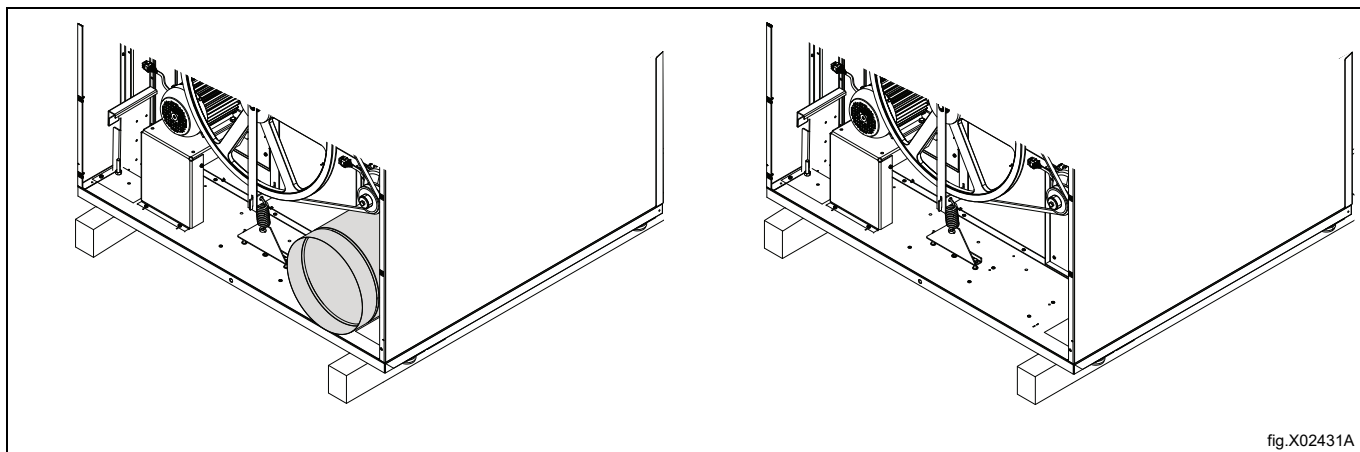


Fjern de to treplankene, en foran og en bak.

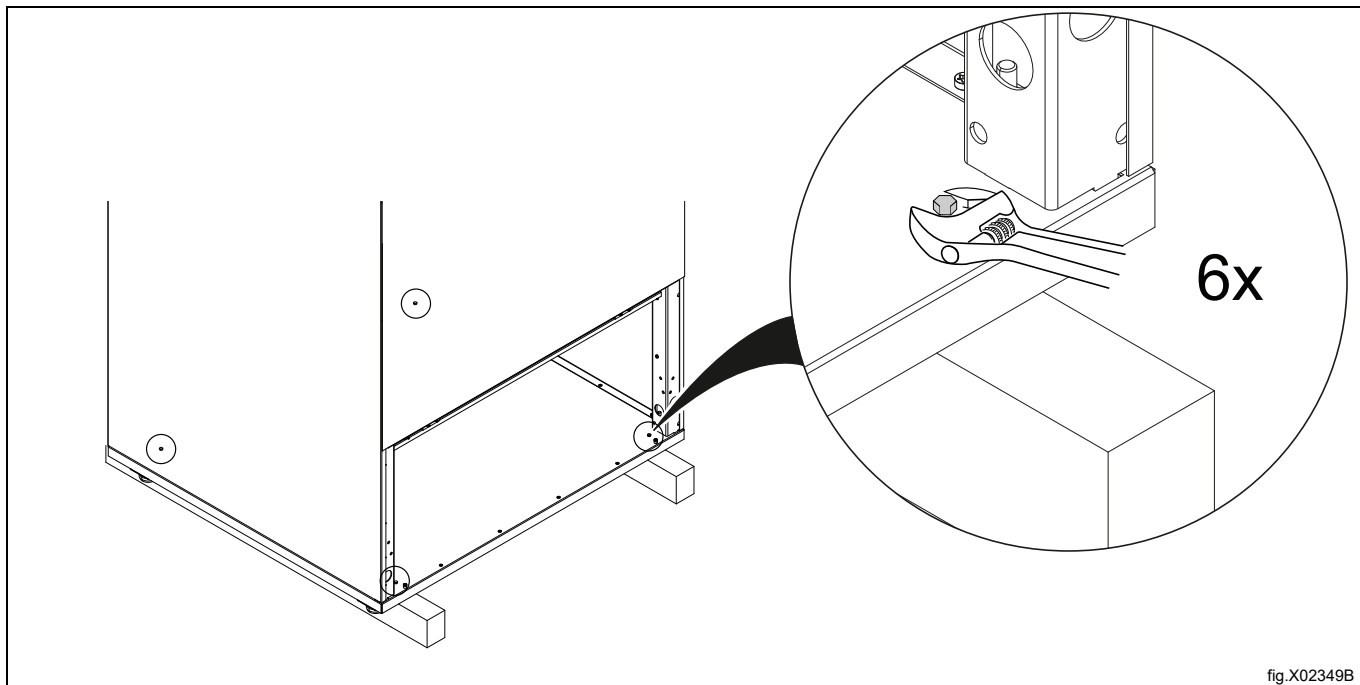
For mer informasjon om utpakking henviser vi til avsnittet [Utpakking](#).



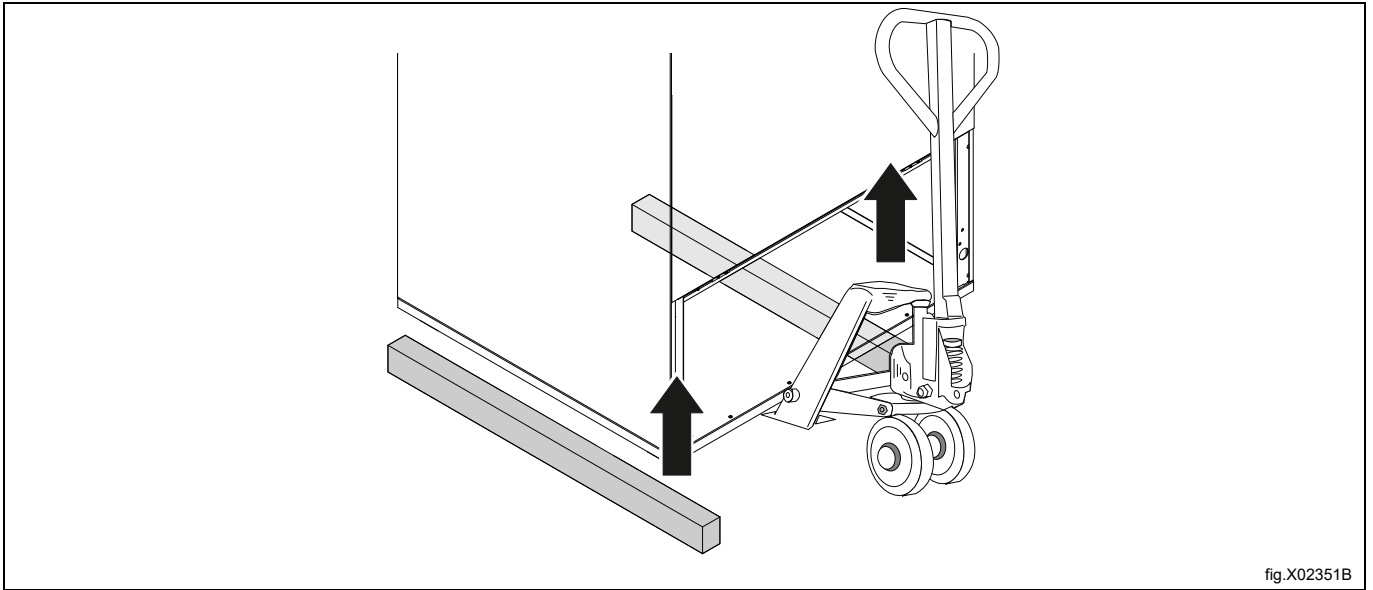
Demonter utløpsrøret. Bruk den medfølgende bitsforlengeren (LI) ved demontering av utløpsrøret.



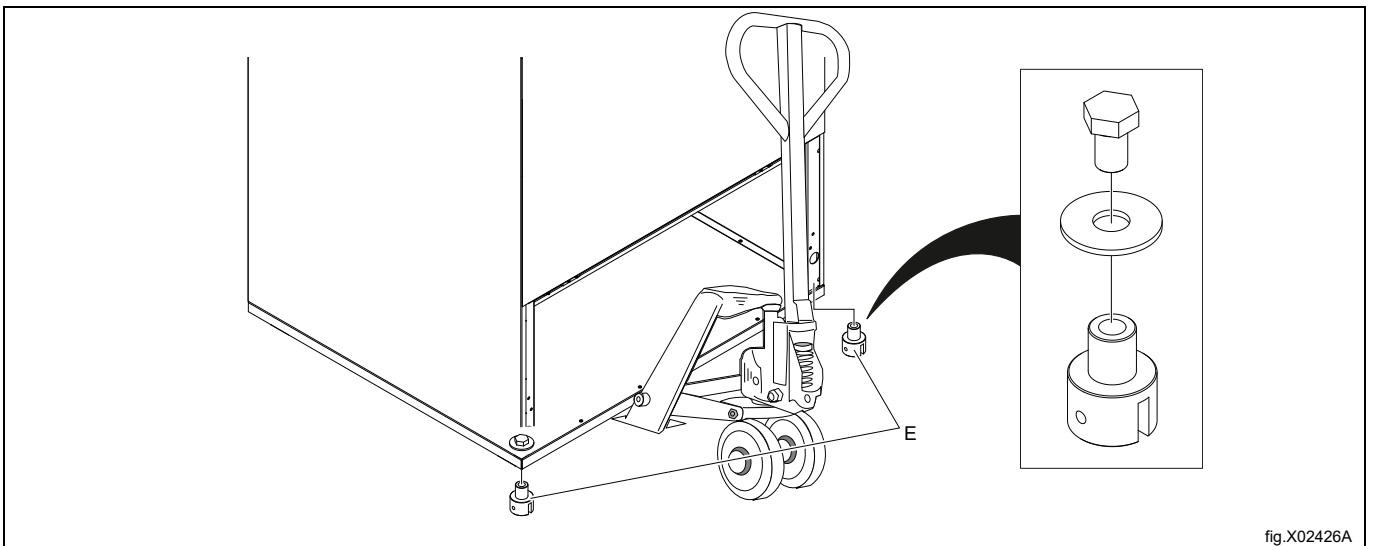
Skru ut boltene som fester maskinen til pallen.



Løft maskinen med for eksempel en gaffeltruck og fjern de resterende trestengene.



Forhåndsmonter de to framre ledekonsollene (E) med fundamentboltene M20 (E). Ikke stram boltene.



Plasser maskinen oppå de to sidene på monteringsbasen.

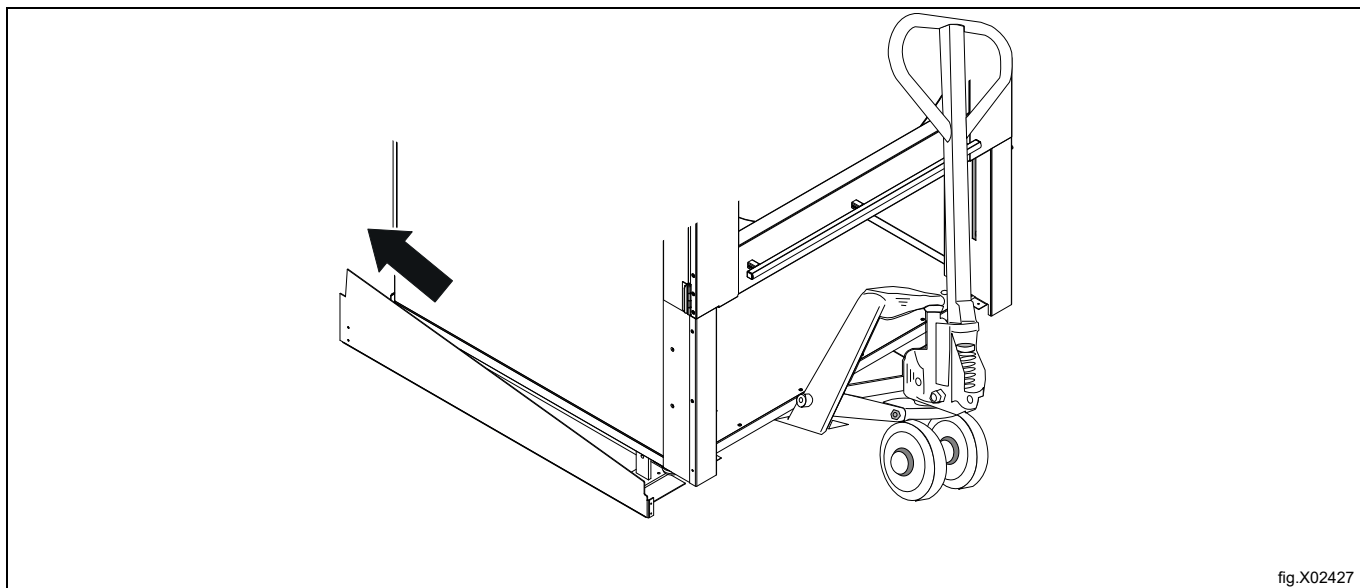


fig.X02427

Senk forsiktig maskinen slik at guidekonsollene (E) kommer i kontakt med fundamentføttene (F).  
Før inn de to låseboltene (G), og stram dem.

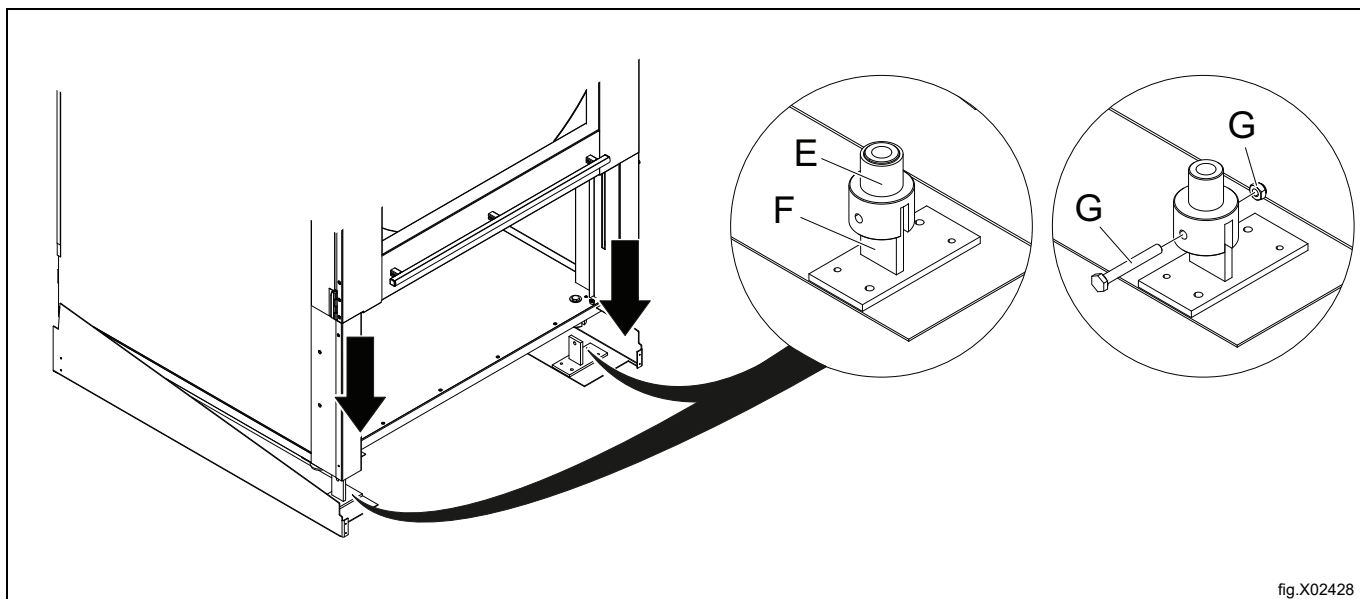
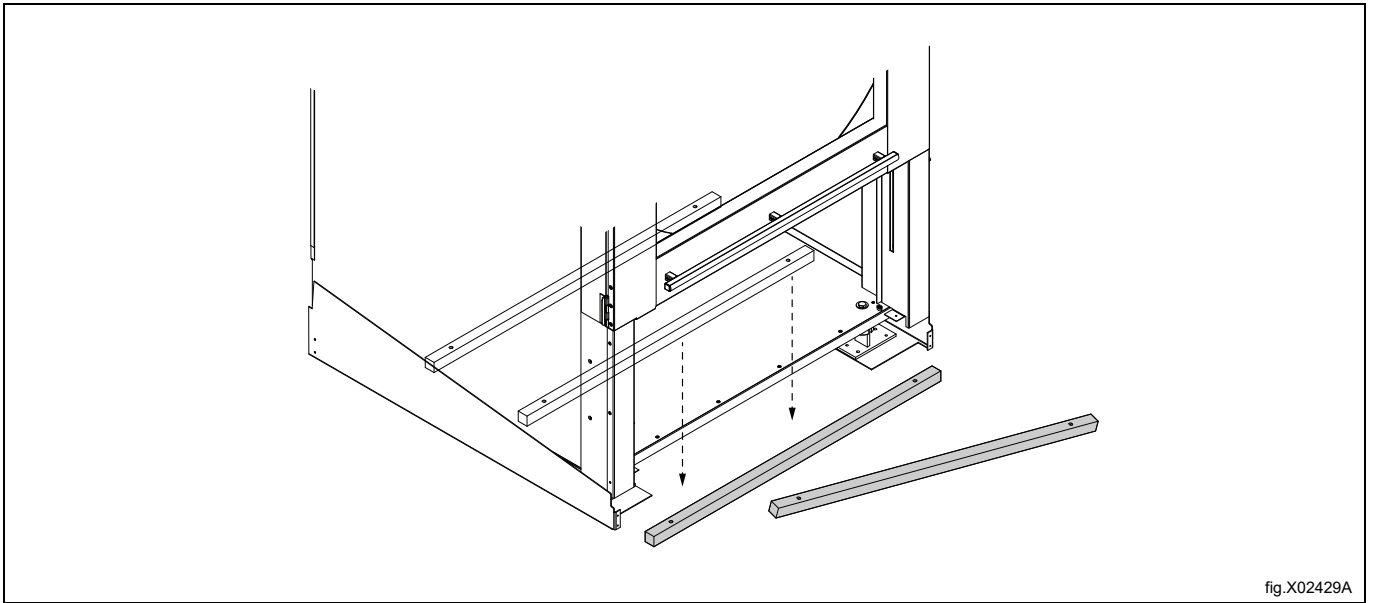


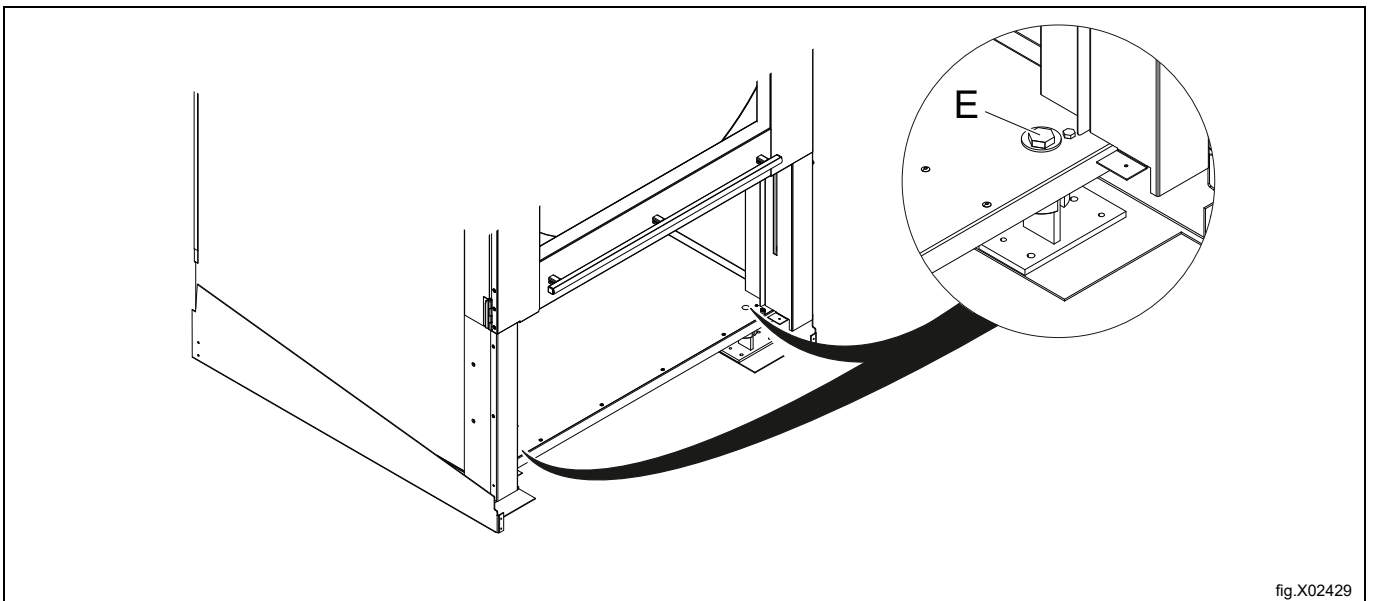
fig.X02428

Fjern gaffeltrucken.

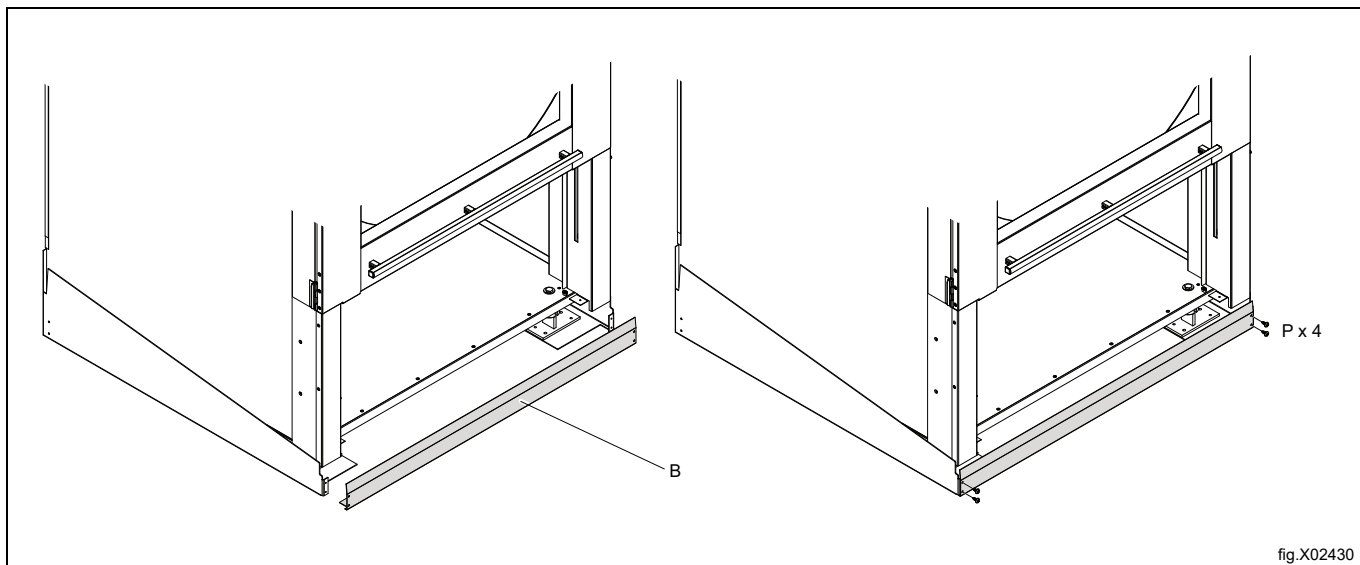
Når gaffeltrucken fjernes frigjøres de to resterende støtteseksjonene. De skal fjernes.



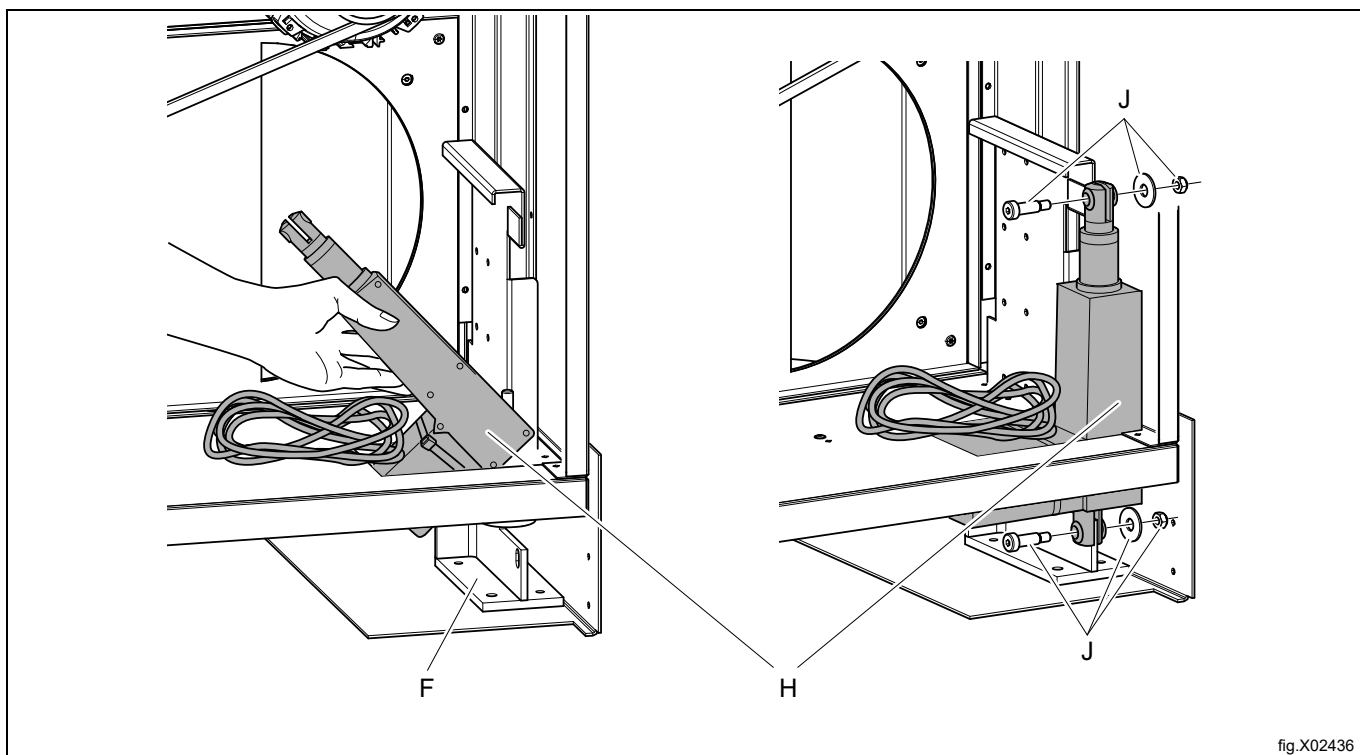
Stram de 2 fundamentskruene (E).



Monter frontstykket på monteringssokkelen (B) med skruene (P).



Monter de to aktuatorene (H) på de bakre fundamentføttene (F) ved å tilte dem gjennom de to firkantede åpningene. Fest aktuatorene med to senterbolter, skiver og låsemuttere (J).



På grunn av tiltfunksjonen må kablene være 300 mm for lange (A).  
 Fest aktuatorkablene med kabelstripsene (Hh) som er ferdig montert.

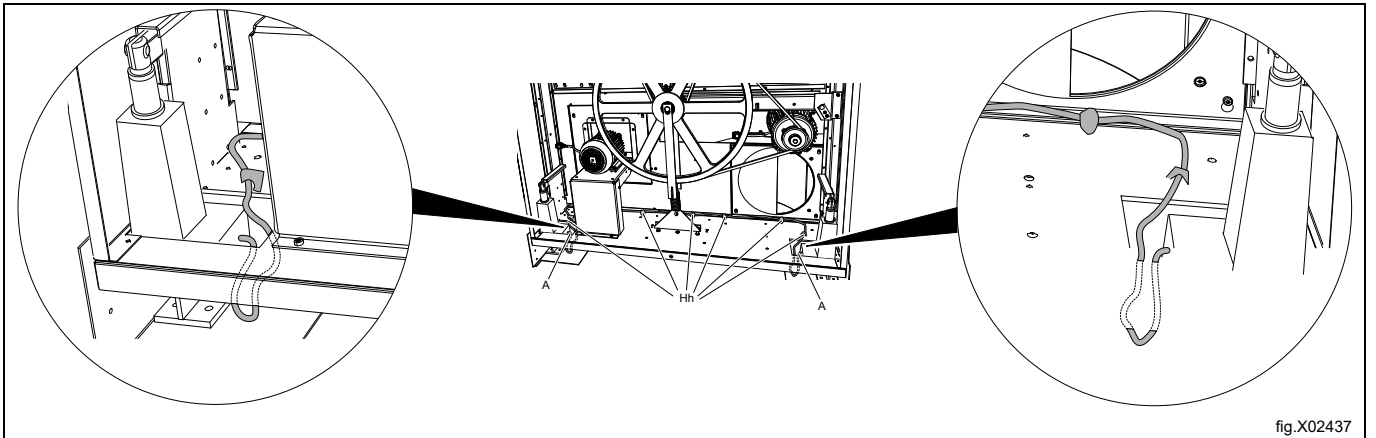


fig.X02437

Plasser de to multipluggene (K) fra aktuatorene i kontrollboksen.

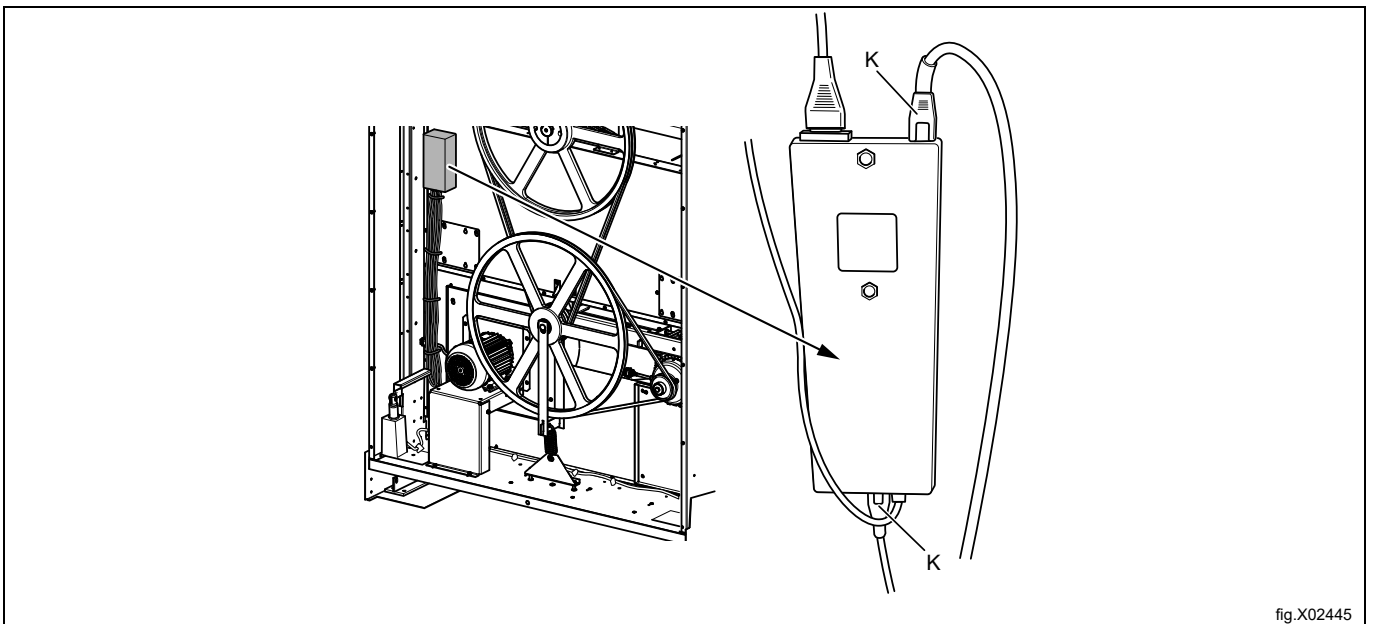
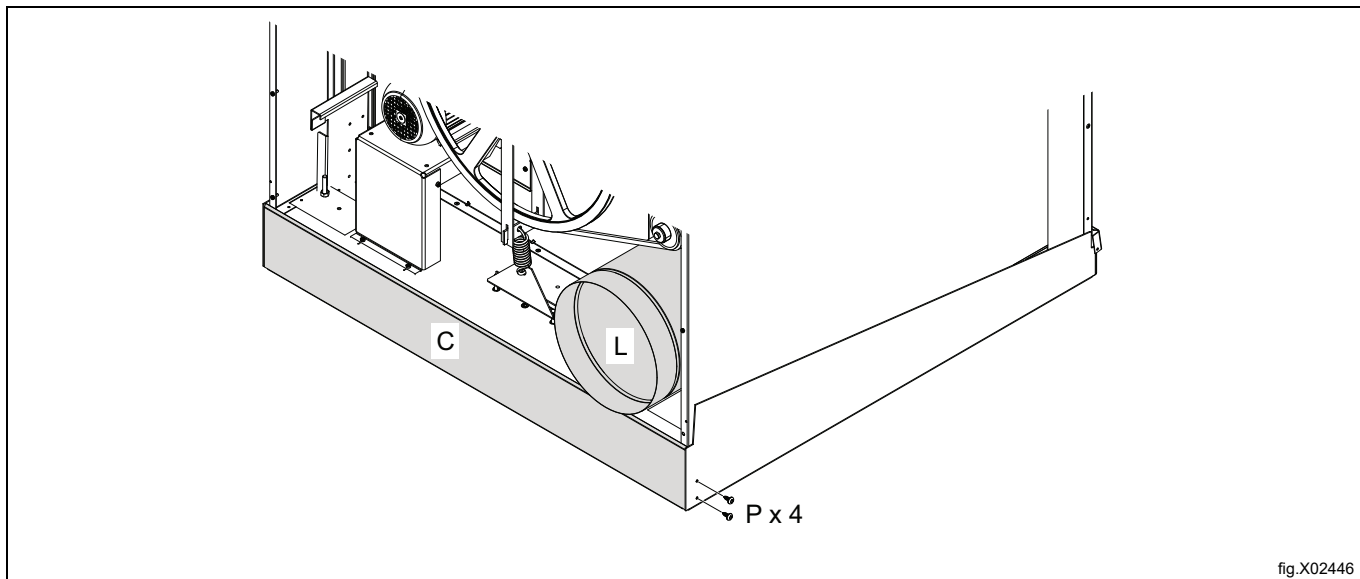


fig.X02445

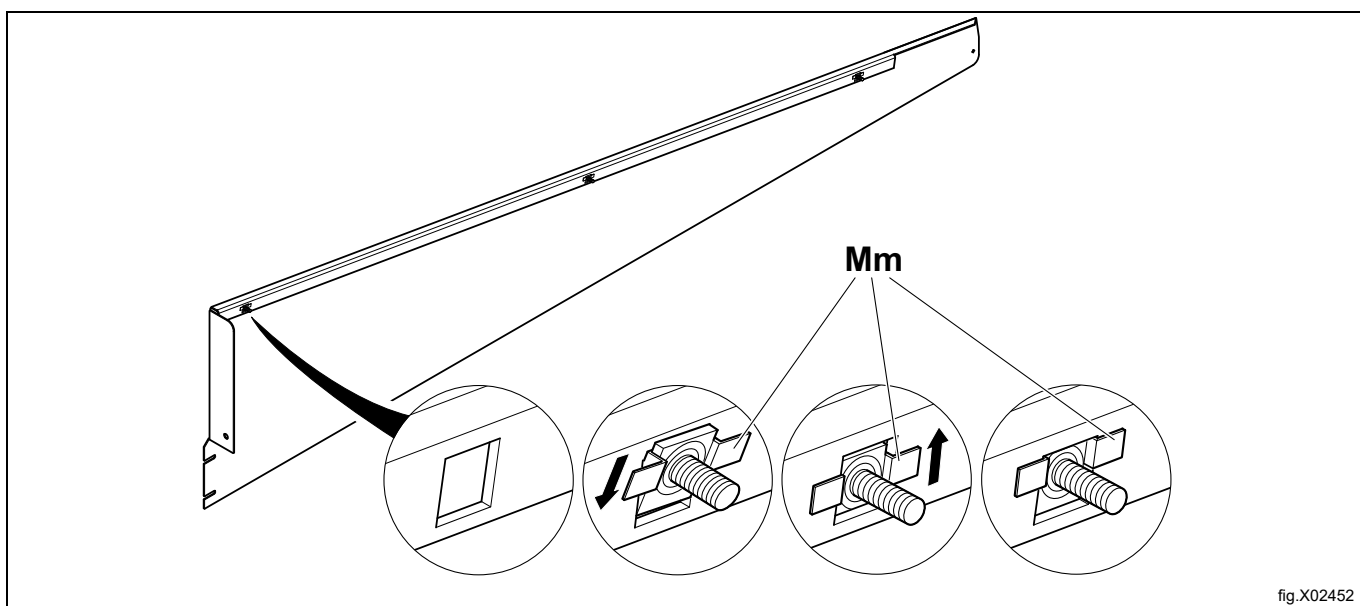
Monter frontstykket på monteringssokkelen (C) med skruene (P).

Monter utløpsrøret (L). Bruk den medfølgende bitsforlengeren ved montering av utløpsrøret.



Monter 3 klippskruer (Mm) i begge sideskjørt.

Klippskruene skal trykkes vinkelrett inn i de firkantede åpningene og gli oppover for å låses i korrekt posisjon.





Monter sideskjørtene (M) og kryssbæreren/frontskjørtet (N) med skruene (P).

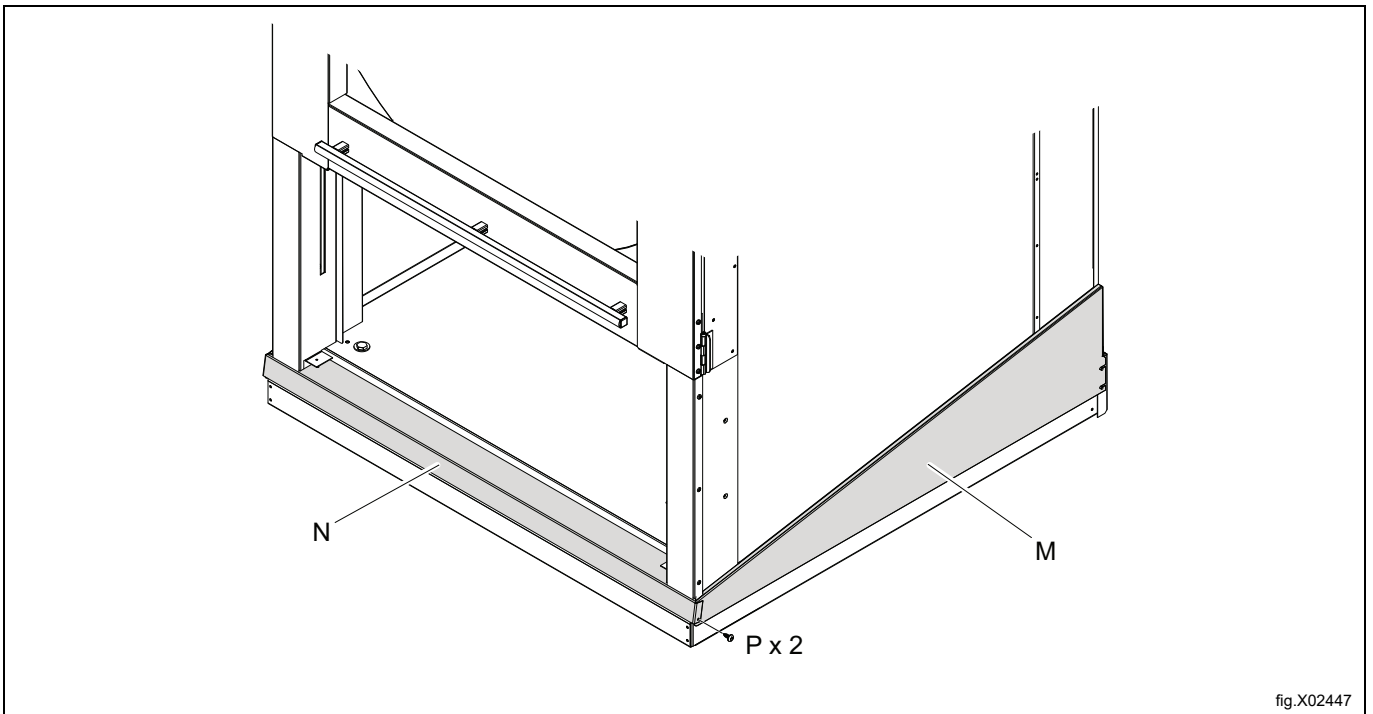


fig.X02447

Monter 3 bolter (Mn) inne i maskinen for å låse sideskjørtene.

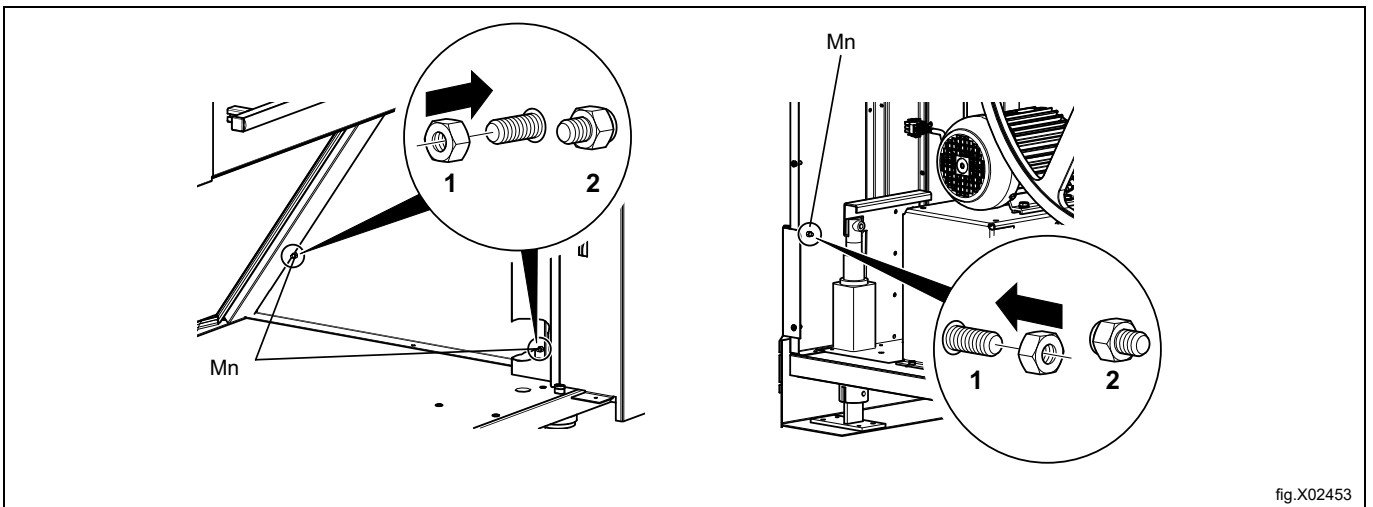
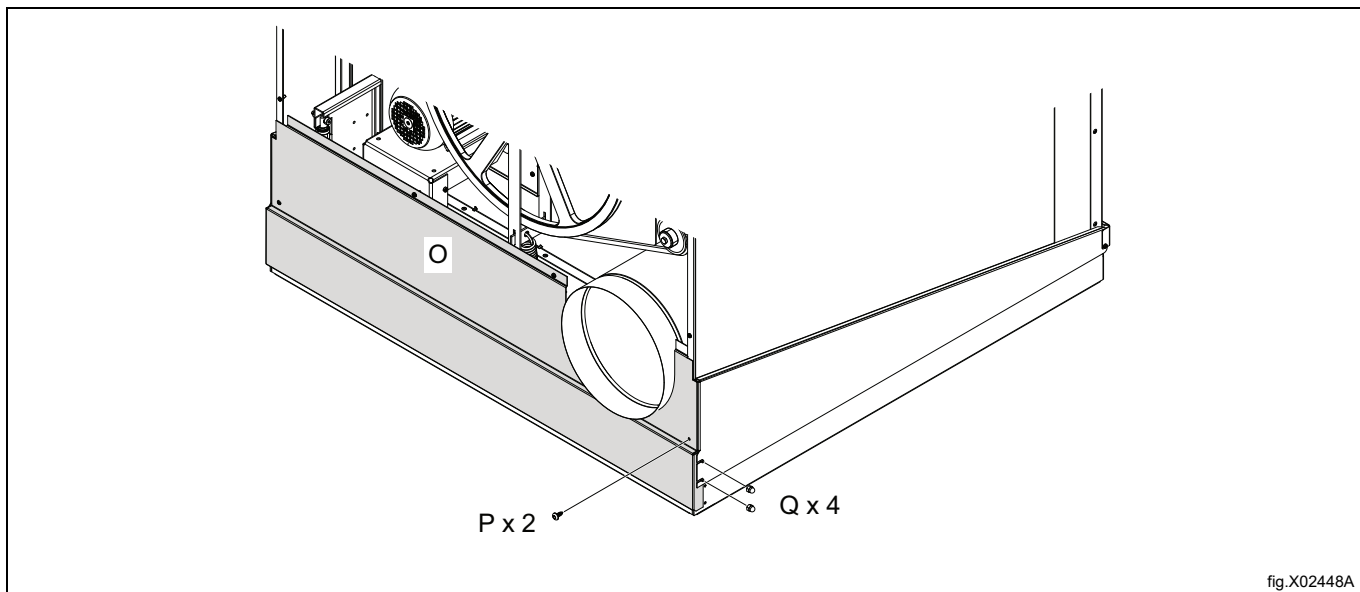
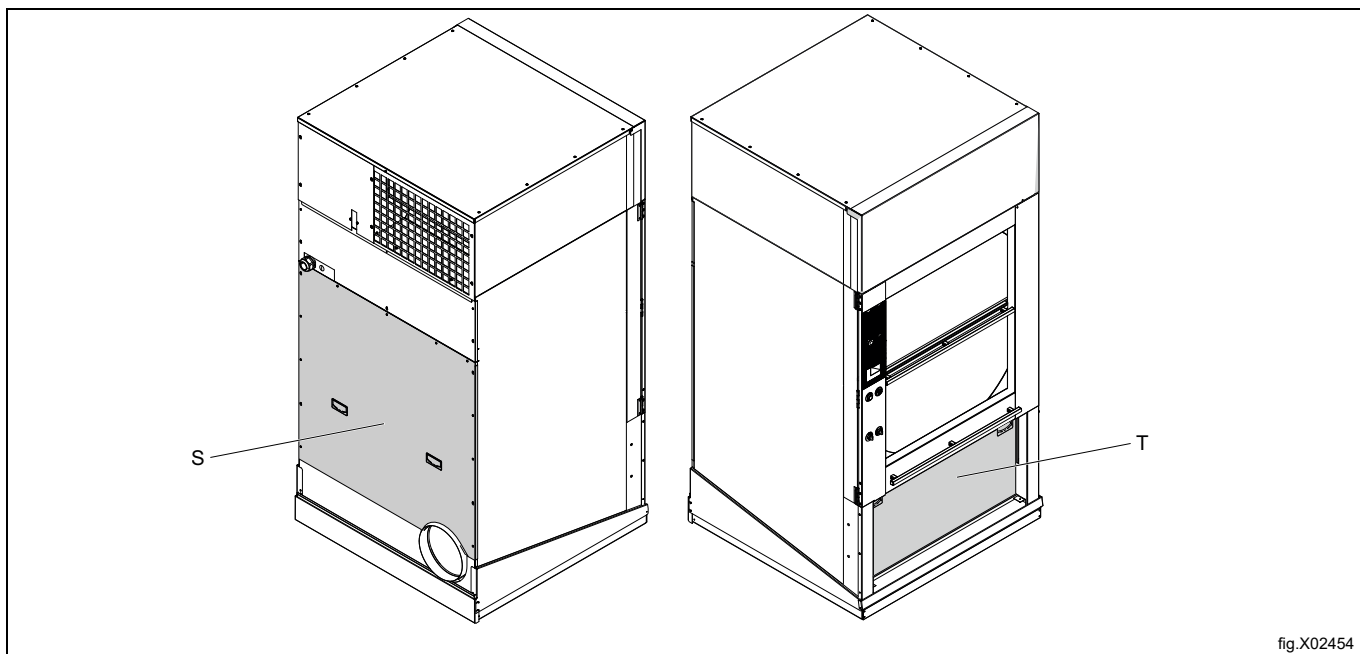


fig.X02453

Monter bakskjørtet (O) med to skruer (P) og to toppmuttere (Q).



Monter bakpanelet (S) og monter filterdøren (T) igjen.



Når du er ferdig skal maskinen se ut som på bildet og vippefunksjonen kan brukes.

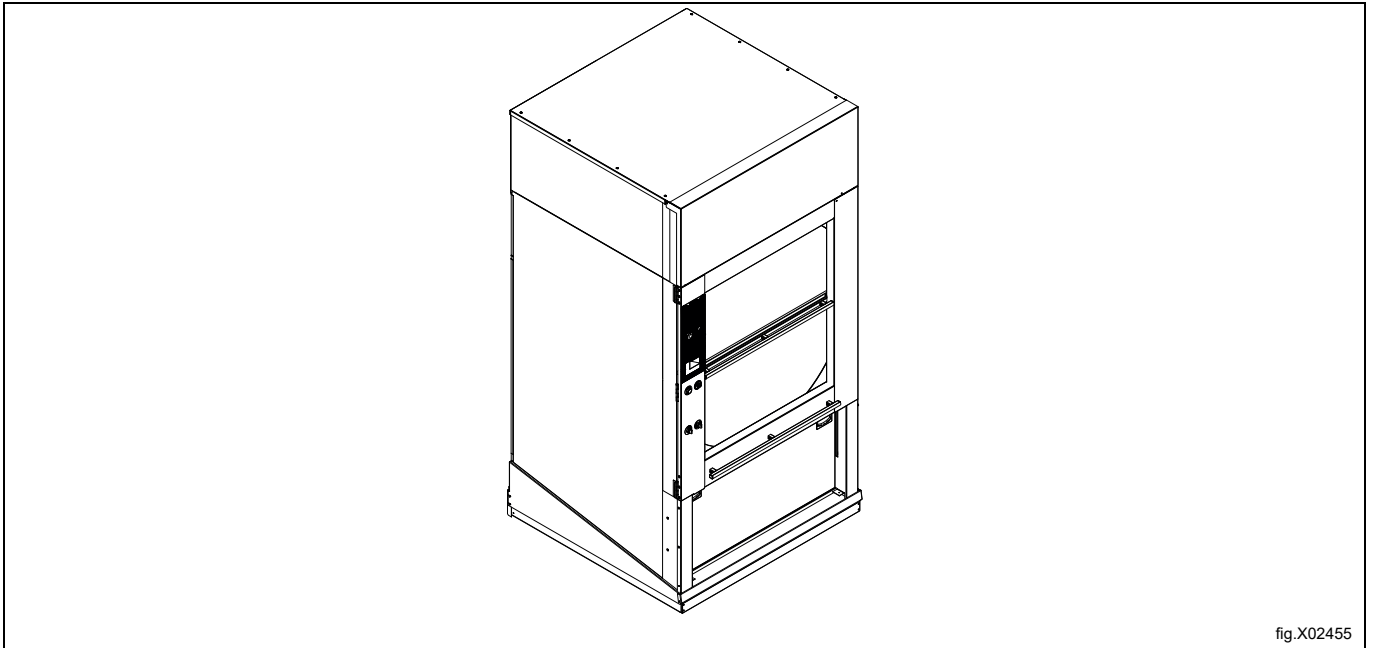


fig.X02455

## 8 Evakueringsystem

### 8.1 Luftprinsipp

Viften skaper lavt trykk i maskinen og trekker luft inn i trommelen gjennom oppvarmingenheten.

Den oppvarmede luften passerer gjennom klesplaggene og hullene i trommelen.

Luften strømmer da ut gjennom et lofilter som er plassert rett under trommelen. Deretter blåses luften ut gjennom viften og evakueringsystemet.

#### **Merk!**

Det er veldig viktig at maskinen får tilstrekkelig med friskluft for å oppnå best mulig tørkeresultat.

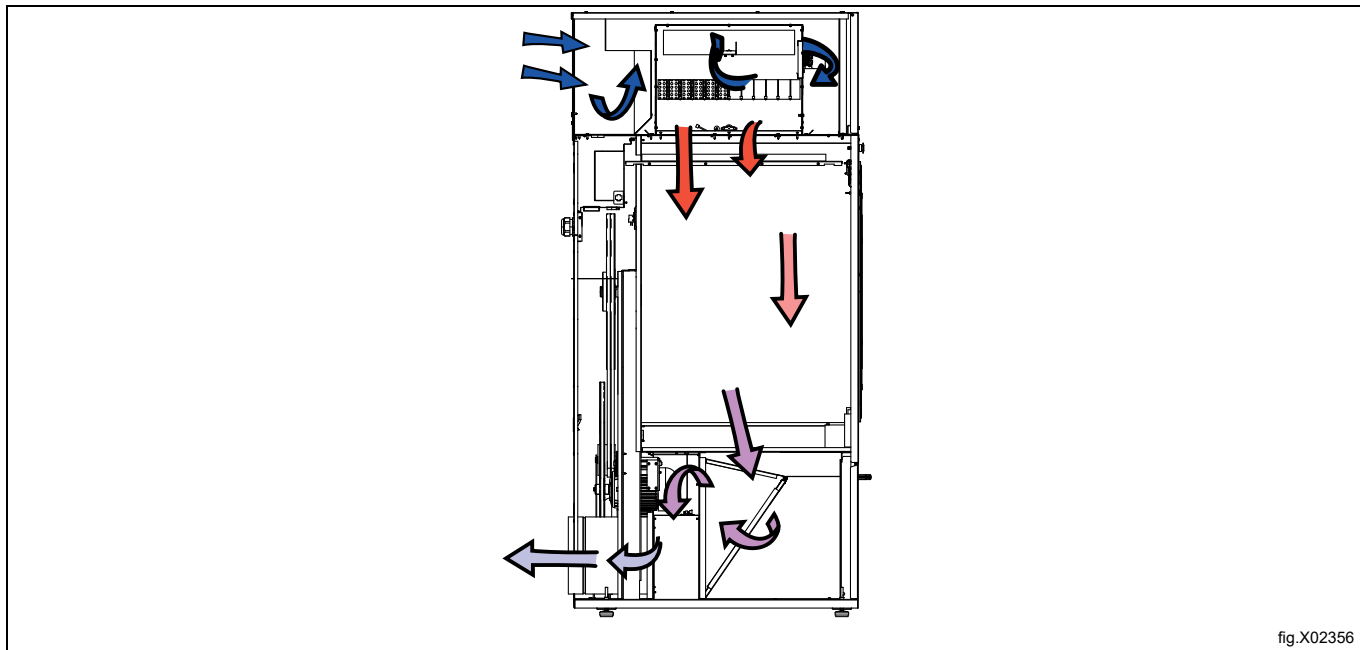


fig.X02356

### 8.2 Friskluft

For å få maksimal effekt og kortest mulig tørketid, er det viktig å sikre at det kan komme inn friskluft i rommet fra utsiden, i samme mengde som den som blåses ut av rommet.

For å unngå trekk inn i rommet er det viktig å plassere luftinntaket bak maskinen.

Tiltak for å sikre tilstrekkelig luftforsyning: Tverrsnittet på gjennomføringen til luftinntaket må være fem ganger større enn tverrsnittet til utblåsningsrøret. Tverrsnittet på gjennomføringen er arealet som luften kan strømme gjennom uten motstand fra gitter/sjalusideksel.

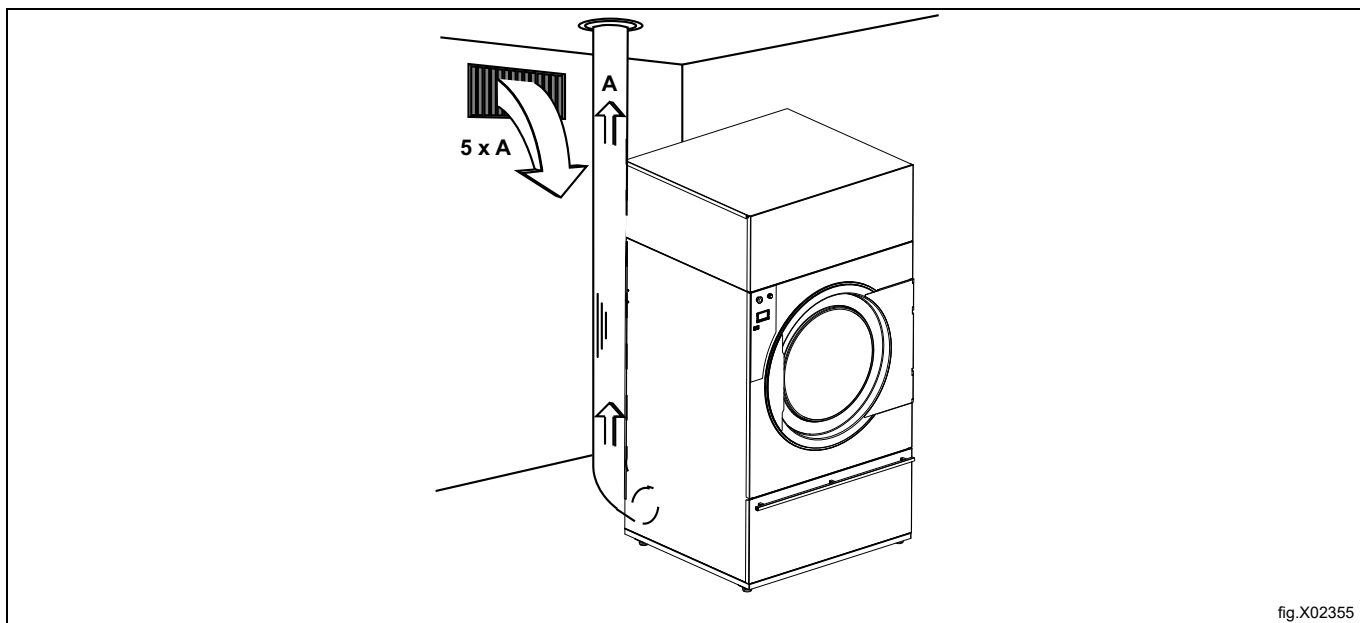


fig.X02355

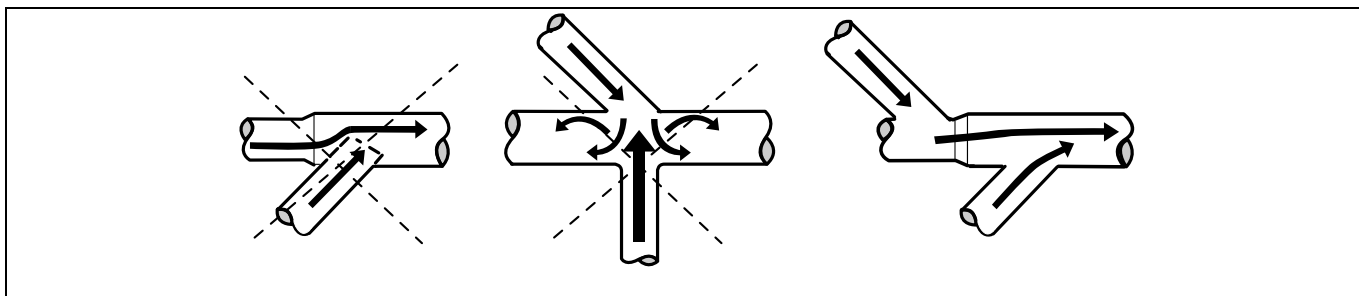
Motstanden i gitteret/sjalusien på luftinntaket dekkplate skal ikke overstige 10 Pa (0,1 mbar).

## **Merk!**

**Gitter/sjalusideksel dekker ofte halvparten av det totale arealet av friskluftinntaket. Ikke glem å ta dette med i beregningen.**

### **8.3 Evakueringsrør**

- Bruk kun stive eller fleksible metallrør til avtrekk.
- Plastrør må ikke benyttes.
- Anbefalt materiale for utblåsingrøret er galvanisert stål.
- Røret må ikke monteres med skruer eller andre festemidler som stikker inn i røret og samler lo.
- Avtrekksluften må ikke ventileres inn i en vegg, et tak eller et lukket rom i bygningen.
- Evakueringsrøret må strekke seg utenfor bygningskonstruksjonen fordi kondensen kan føre til bygningskader.
- Evakueringsrøret skal munne ut utendørs.
- Evakueringsrøret må plasseres på en slik måte at den er beskyttet på utsiden.
- Evakueringsrøret skal ha en glatt innside (lav luftmotstand).
- Evakueringsrøret skal bare ha beskjedne bøyninger.



## 8.4 Delt evakueringsrør



Det anbefales at hver maskin er koblet til et separat evakueringsrør.



Når flere maskiner bruker samme avløpsrør må avløpsrørets tverrsnitt økes etter hver maskin. Den anbefalte progressive diameterøkningen er den som er oppgitt i tabellen. Ta i betraktning at unødvendig store rør skaper problemer med vannføringen.

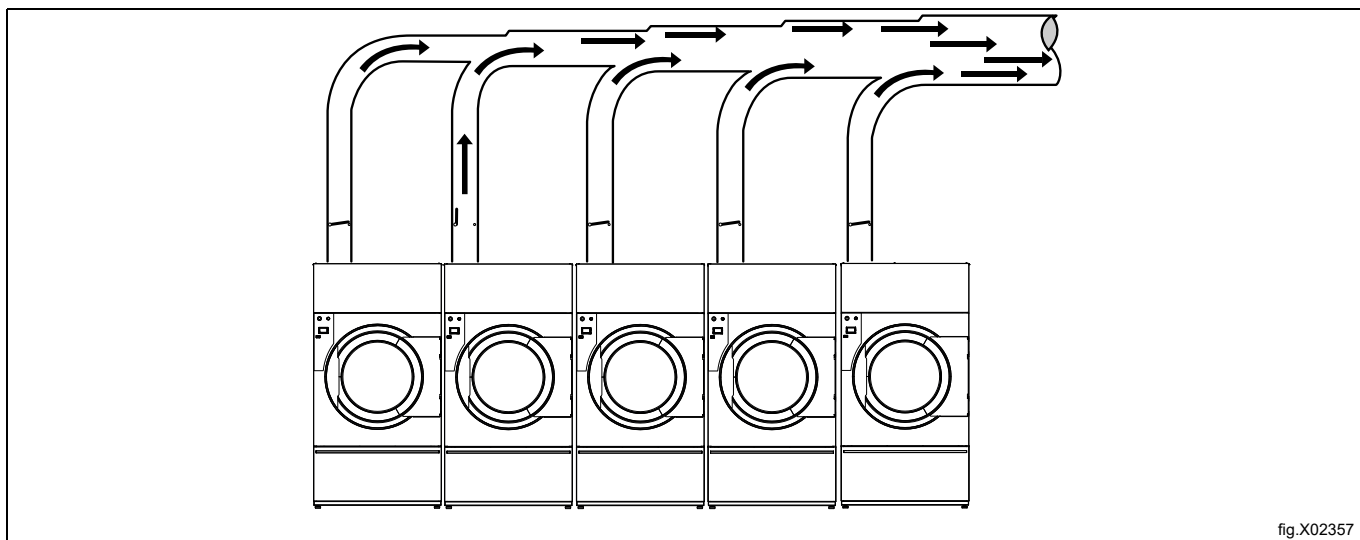


fig.X02357

Antall maskiner		1	2	3	4	5	6	7	8	9	10
Evakueringsrør	∅ mm	315	500	630	630	800	800	1000	1000	1000	1000
Anbefalt areal for friskluftinntak	m <sup>2</sup>	0,39	0,98	1,56	1,56	2,51	2,51	3,93	3,93	3,93	3,93
Minimumsareal for friskluftinntak	m <sup>2</sup>	0,27	0,54	0,81	1,08	1,35	1,62	1,89	2,16	2,43	2,7



Evakueringsrørets diameter må ikke bli redusert.



## 8.5 Dimensjonering av evakuering

Det er viktig at maskinen har riktig luftvolum, sammenlignet med effekten på hver maskin.

Hvis luftstrømmen er mindre eller større, vil dette føre til at tørketiden forlenges.

Hvis utløpsrøret er langt eller ventilasjonen ikke er riktig dimensjonert, anbefaler vi at utløpsrørene rengjøres regelmessig. Vanligvis trenger lange rør hyppigere rengjøring.

Utblåsingsrørene skal være korte for at maskinen skal fungere best mulig.

Alle dekkpaneler skal være montert for at maskinen skal fungere best mulig.

## 8.6 Justere luftstrømmen



Justering av luftstrøm skal bare utføres av autorisert personell.

Det er viktig at maskinen har riktig luftstrøm sammenlignet med varmeeffekten på hver maskin. Hvis luftstrømmen er under minimum, er maskinen nødt til å slå varmen av og dette vil føre til lengre tørketid.

En luftstrøm som er over den som trengs, er unødvendig og kan føre til et kaldt vaskerom og støy fra rør og utløp. I ekstreme tilfeller kan dette føre til lengre tørketid.

Optimalt tørkeresultat oppnås når det målte statiske baktrykket tilsvarer verdien som er oppført i følgende tabell.

### TD6-45

Oppvarming	Effekt	Hz	Optimalt statisk baktrykk — målt ved posisjon A (Pa) i en kald, tom maskin		Resultat: Nominell luftstrøm i en kald, tom maskin (m <sup>3</sup> /t)	
			STD <sup>1</sup>	SLD <sup>2</sup>	STD <sup>1</sup>	SLD <sup>2</sup>
			435	150	1815	2145
Elektrisk	60 kW	50	435	150	1815	2145
Gass	63 kW	50	350	—	1815	—
Gass	63 kW	60	1230	—	1518	—
Damp	60 kW	50	490	—	1804	—

1. Standardmaskin
2. Maskin med skyvedør

### TD6-60

Oppvarming	Effekt	Hz	Optimalt statisk baktrykk — målt ved posisjon A (Pa) i en kald, tom maskin		Resultat: Nominell luftstrøm i en kald, tom maskin (m <sup>3</sup> /t)	
			STD <sup>1</sup>	SLD <sup>2</sup>	STD <sup>1</sup>	SLD <sup>2</sup>
			1120	—	1782	—
Elektrisk	72 kW	50	1120	—	1782	—
Gass	83 kW	50	900	940	2068	1914
Gass	83 kW	60	150	—	2321	—
Damp	80 kW	50	640	640	2178	2178

1. Standardmaskin
2. Maskin med skyvedør

For rørsystemer om avviker fra disse angitte dataene må du justere rørsystemet.

### Merk!

Det justerbare luftspjeldet følger ikke med maskinen fra fabrikkens side.

**Kontrollere tilbaketrykket**

Demonter det nederste bakpanelet.

Demonter varmesensoren (NTC-sensor) (A) og sett inn måleapparatet. Kontroller at tilkoblingen er tett for å unngå luftlekkasje.

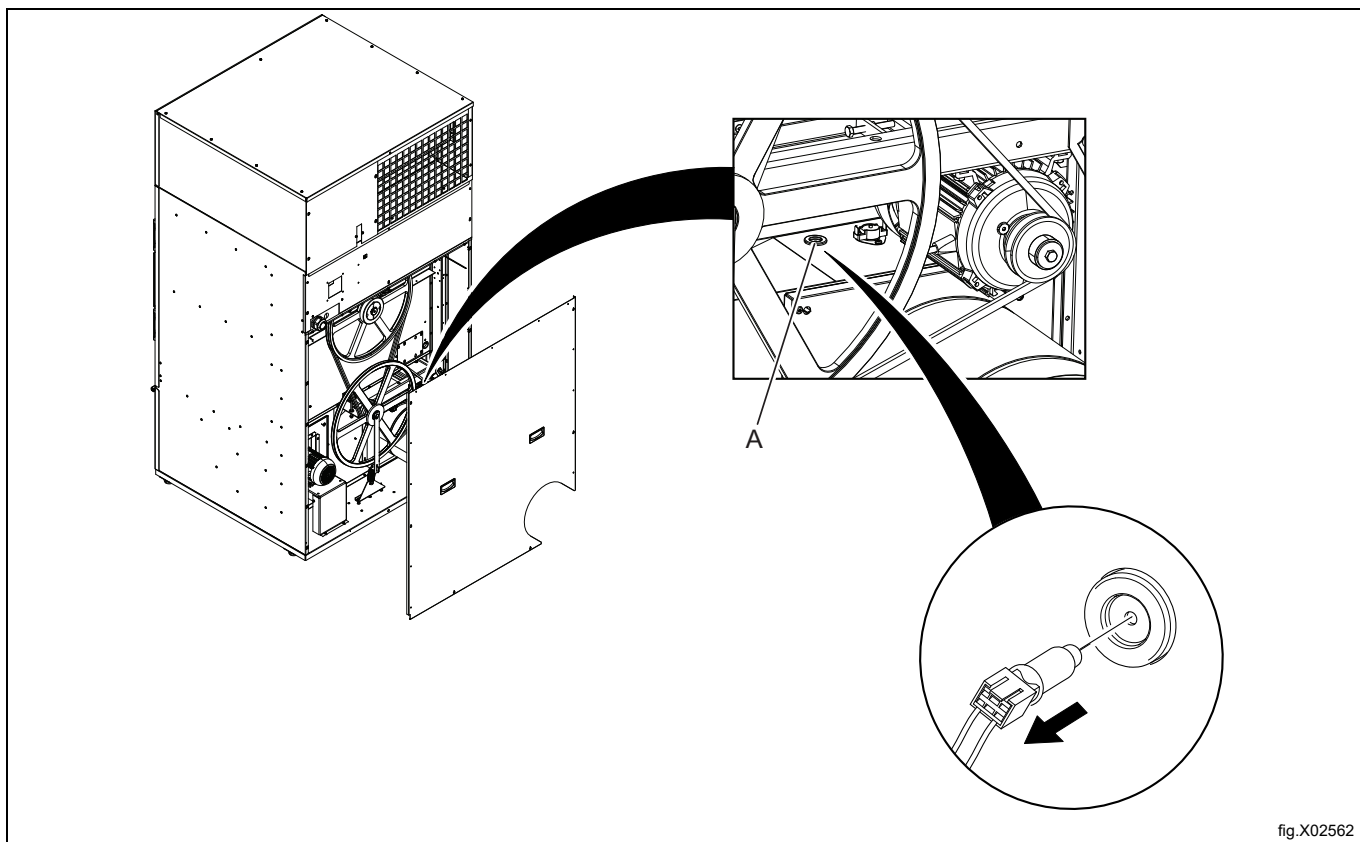


fig.X02562



## Alternativ målemetode



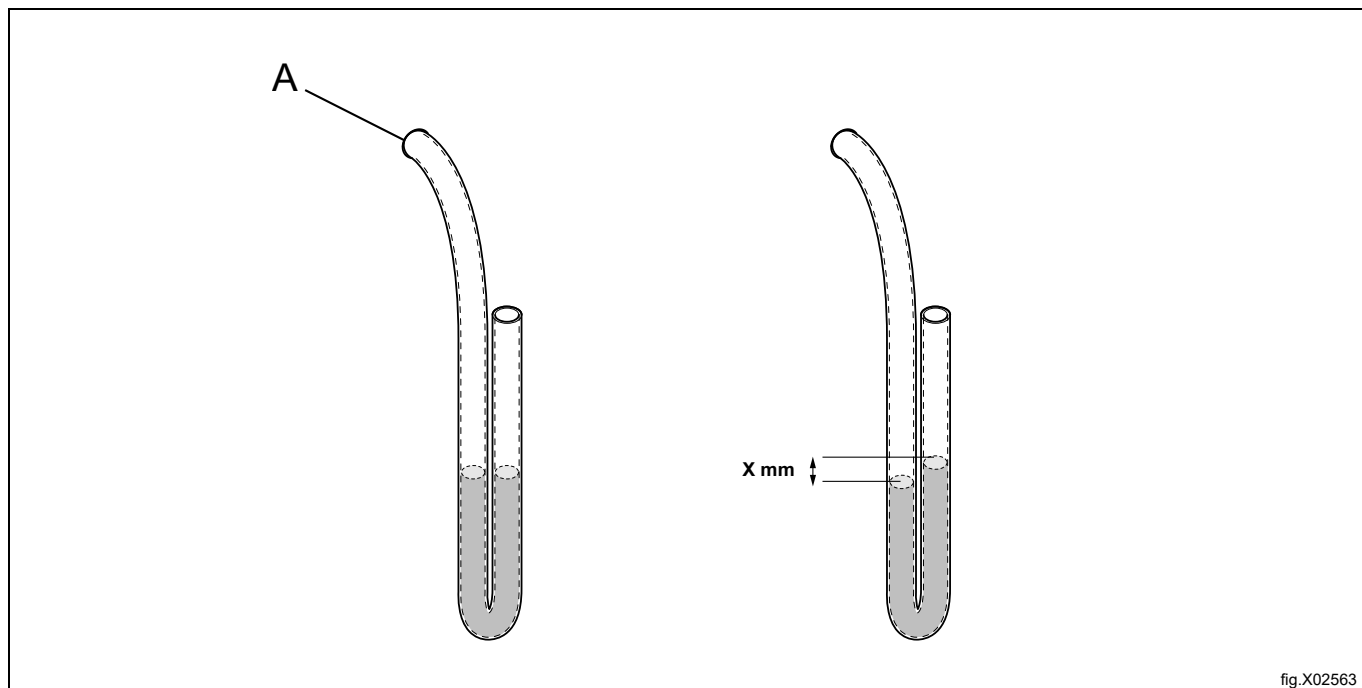
Justering av luftstrøm skal bare utføres av autorisert personell.



Bruk et hjemmelaget U-rør-manometer, en slange (maks. utvendig  $\varnothing$  10 mm og min. utvendig  $\varnothing$  5 mm), med vann. Sett en ende av slangen inn i hullet (A) (etter at NTC-sensoren er fjernet), hold slangen som vist på bildet slik at vannet står på samme nivå.

Start maskinen og mål forskjellen mellom vannet i den ene slangeenden med vannet i den andre enden.

1 mm = 10 Pa.

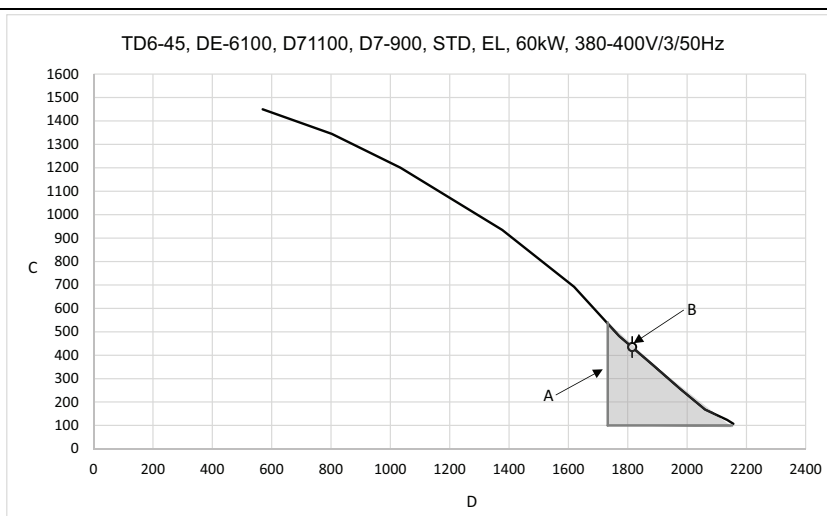
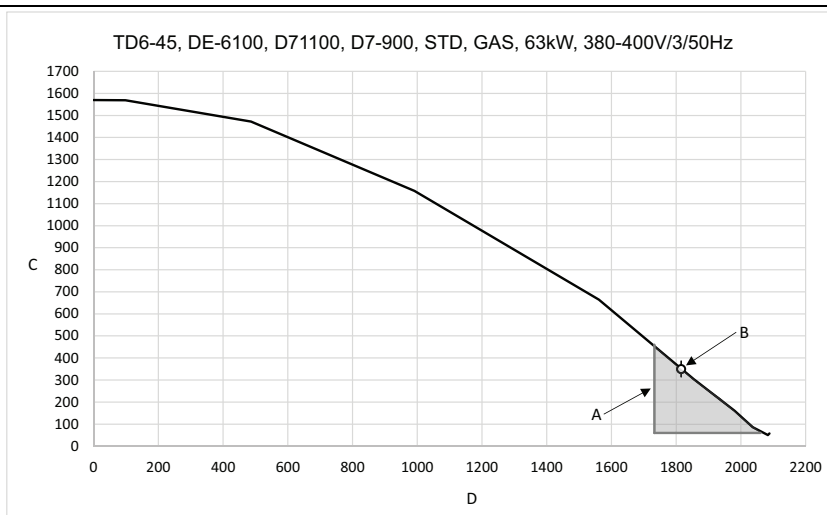


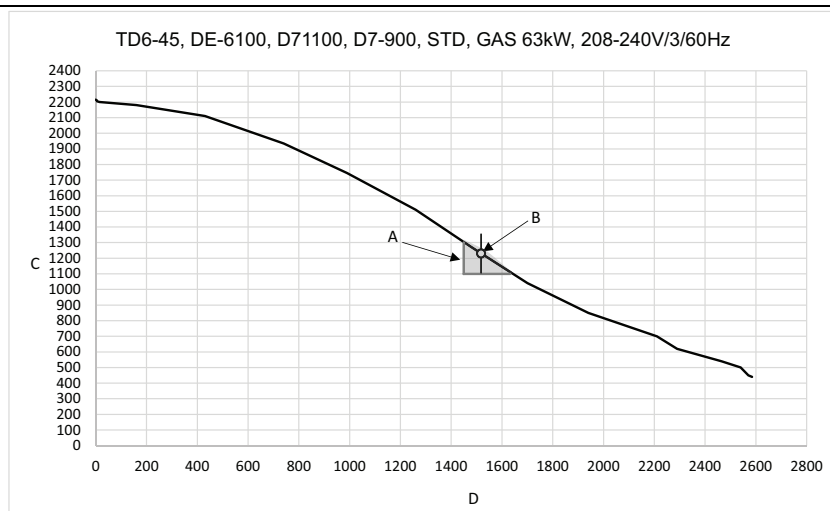
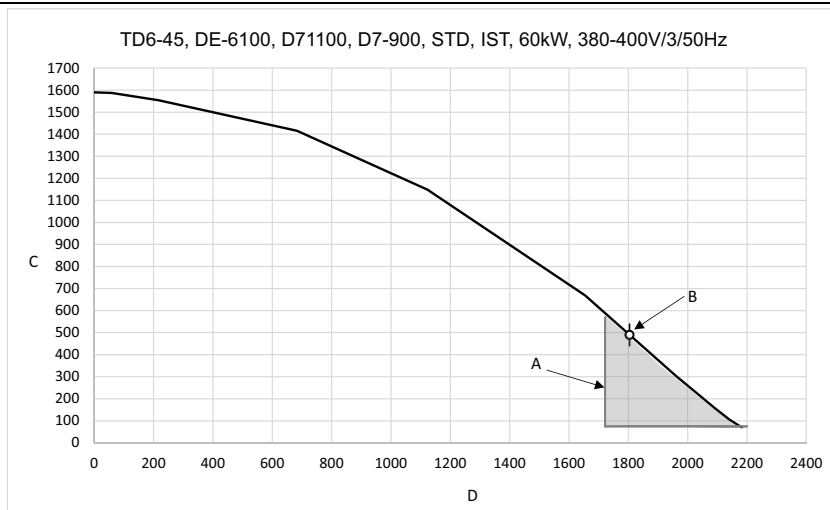
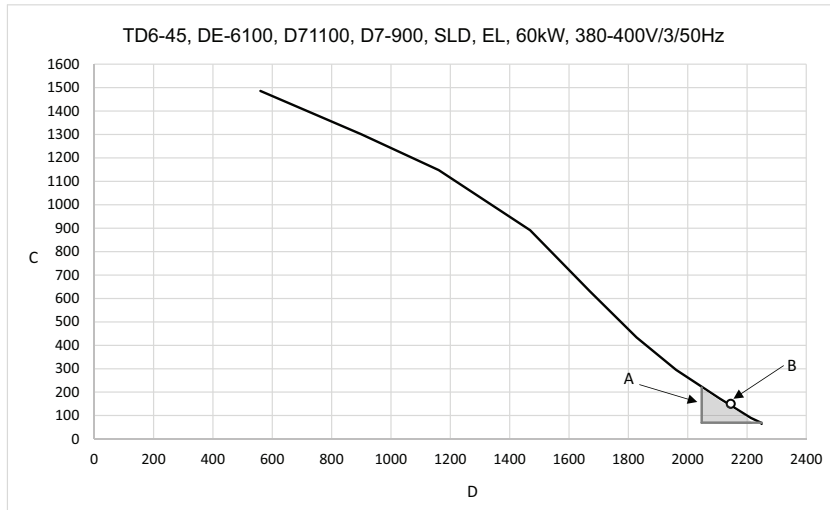
Når tilbaketrykket er i henhold til den anbefalte verdien monterer du varmesensoren (NTC-sensoren) (A) igjen. Monter det nederste bakpanelet igjen.

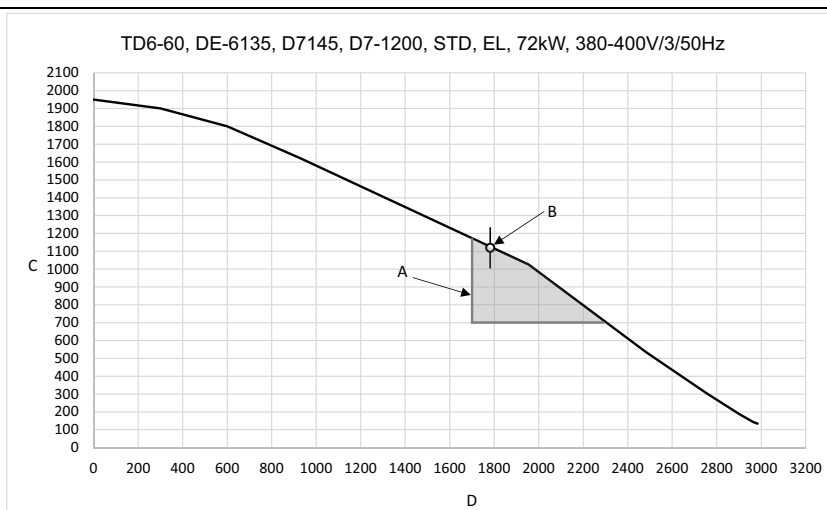
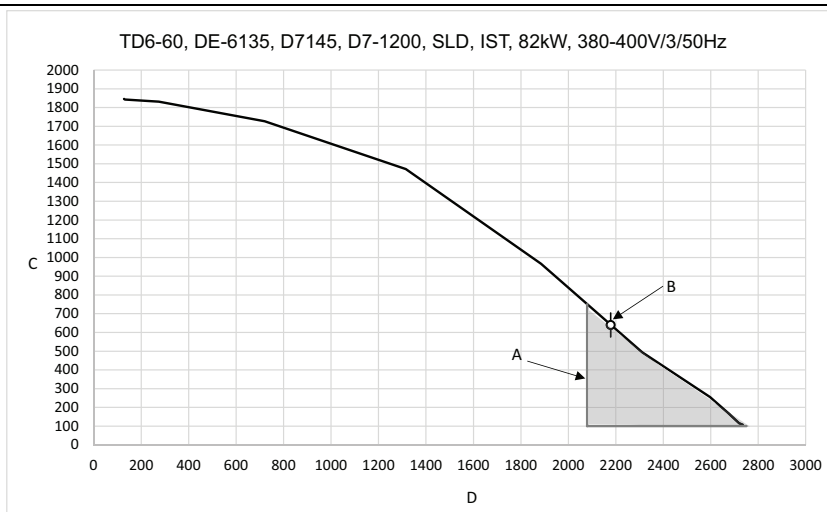
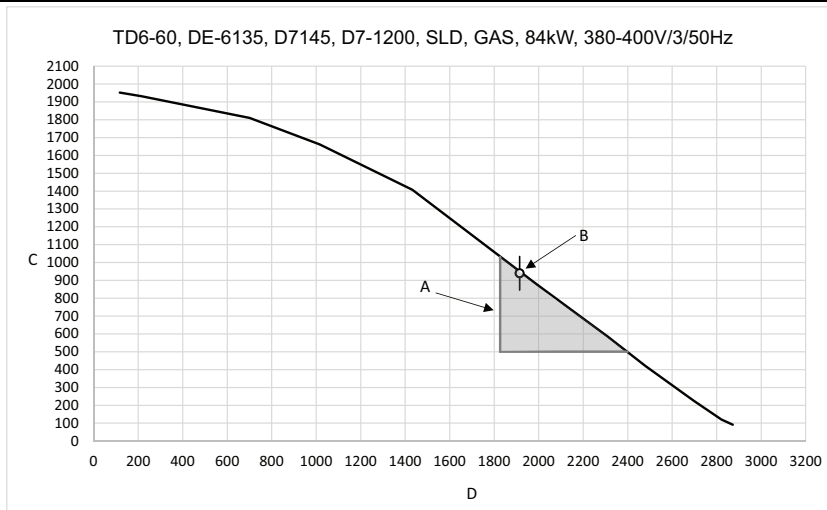
## Diagram med trykkfallkurve

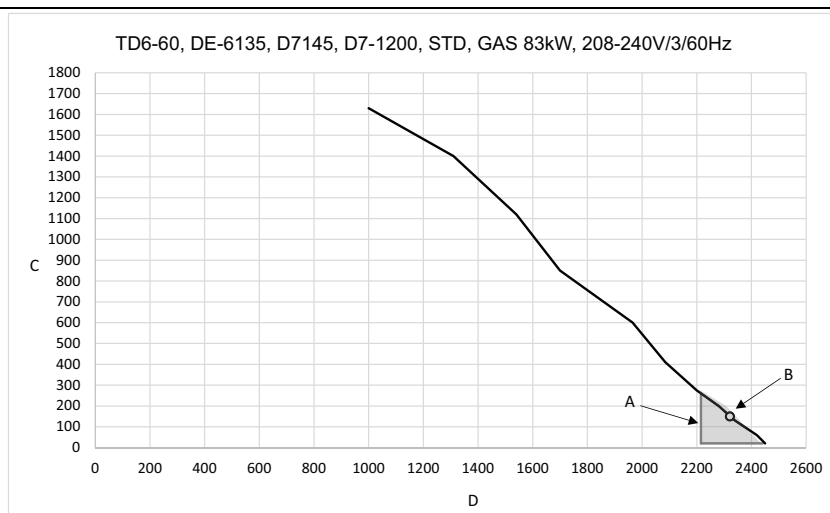
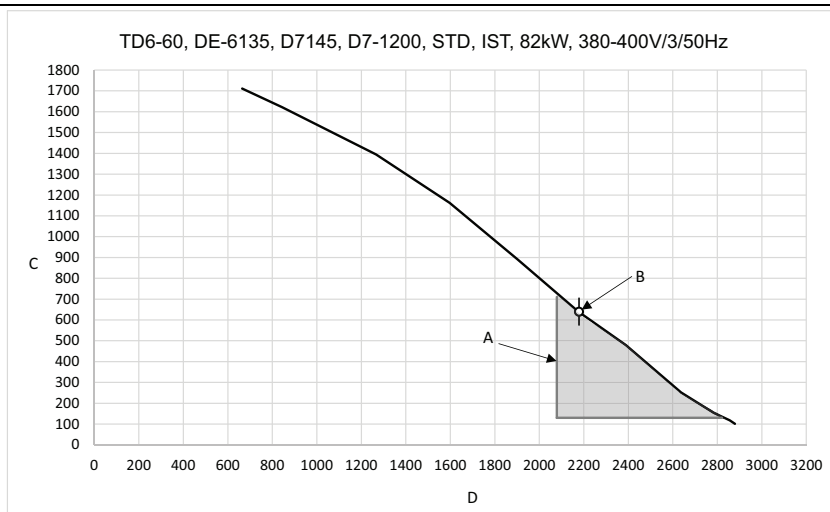
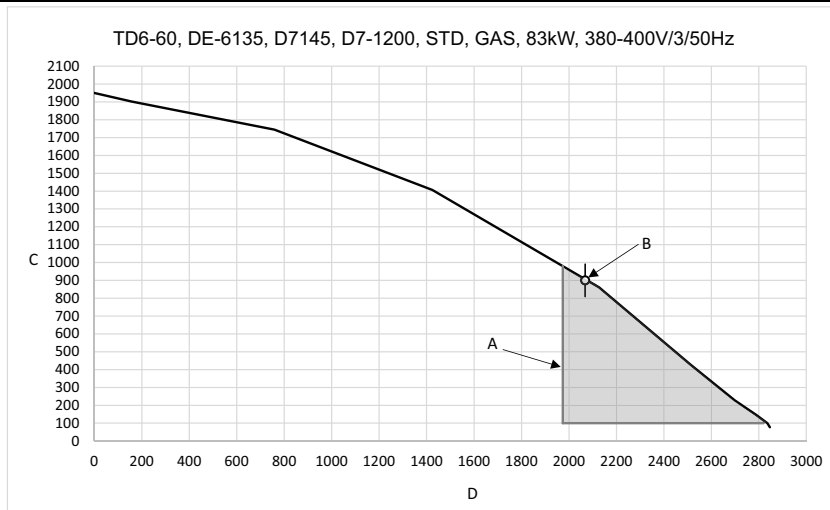
Det grå området (A) angir det optimale arbeidsområdet.

A	Arbeidsområde
B	Optimal luftstrøm for kald, tom maskin
C	Statisk tilbaketrykk, Pa
D	Luftstrøm m <sup>3</sup> /t









## 9 Elektrisk tilkobling

### 9.1 Elektrisk installasjon



Den elektriske installasjonen skal bare utføres av kvalifisert personell.



Maskiner med frekvenskontrollerte motorer kan være inkompatible med enkelte typer jordfeilbryteren. Det er viktig å være klar over at maskinene er konstruert slik at de gir høy personsikkerhet, og det er derfor det ikke er nødvendig med enheter som jordfeilbryter, men dette anbefales. Hvis du likevel ønsker å koble til maskinen via en jordfeilbryter, må du huske følgende:

- kontakt en velrenommert, autorisert elektroinstallatør, slik at det blir valgt riktig type bryter og at dimensjonerin-gen blir riktig
- for maksimal pålitelighet kobler du til bare én maskin på hver jordfeilbryter
- det er viktig at jordledningen er riktig tilkoblet.

Hvis maskinen ikke er utstyrt med en hovedstrømbryter, skal det monteres en slik foran maskinen på forhånd.

I samsvar med installasjonsforskriftene: Monter en flerpolet hovedstrømbryter før maskinen monteres, slik at det blir enklere å installere og utføre service på maskinen.

Tilkoblingskabelen skal henge i en myk bue.

## 9.2 Intern tilkobling

Demonter bakplaten (A) med utkoblingsbryter for strømtilførsel.

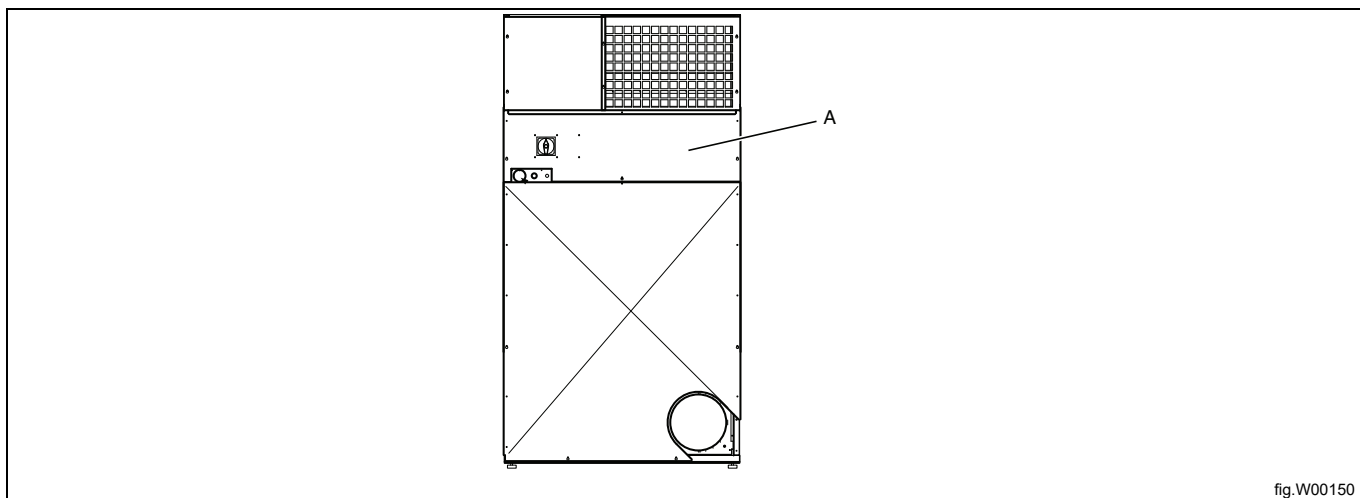


fig.W00150

Før kabelen gjennom kabelmuffen (B) til utkoblingsbryter for strømtilførsel.

Koble kabelen til i henhold til tabellen under. Hvis det finnes en nulleleder, må den kobles til terminal N.

Kabeldiagrammer finnes på stedet (C).

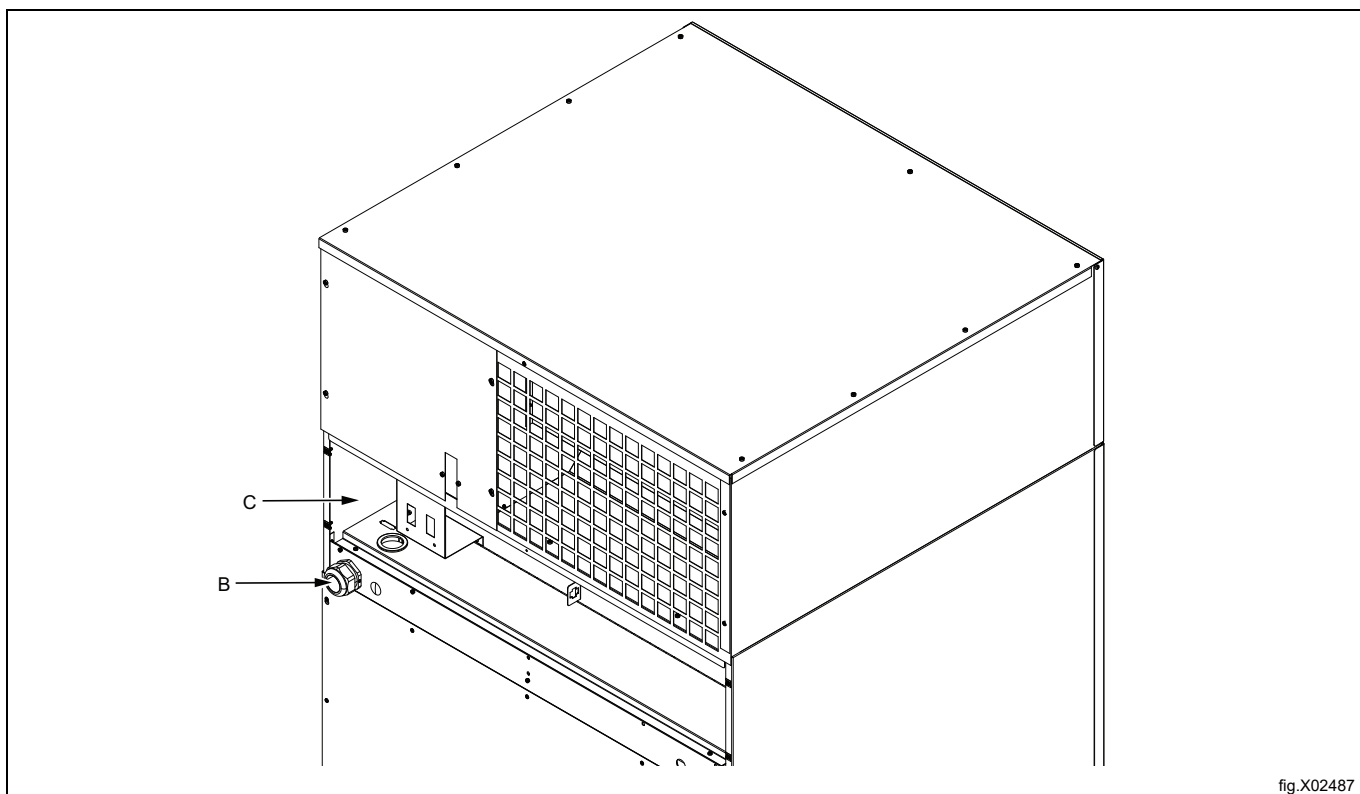


fig.X02487

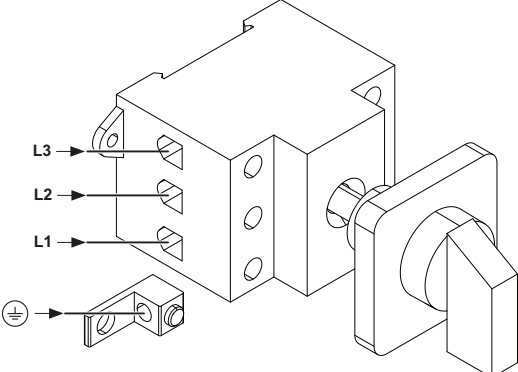
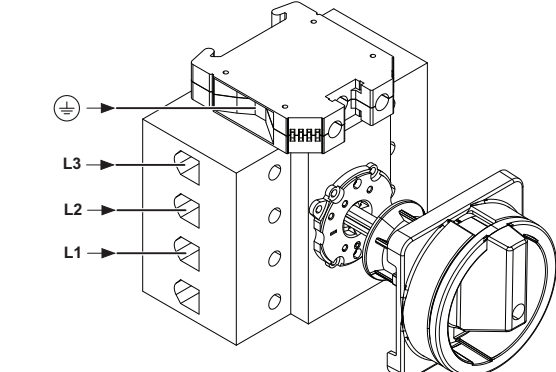
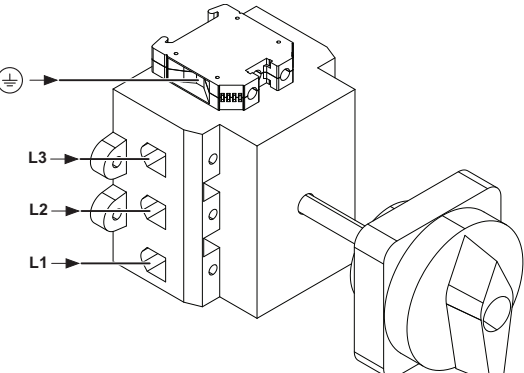
### **Merk!**

Maskinen må utstyres med ekstra beskyttelse i samsvar med reglene for sterkstrøm.

## 9.3 Maskintilkobling

### 9.3.1 Trefasetilkobling

Koble til jordlederen og de andre lederne i henhold til tabellen.

Gass- og dampoppvarmede maskiner 3AC	
Elektrisk oppvarmede maskiner 100A 3AC	
Elektrisk oppvarmede maskiner 160A 3AC	

Fest hver kabel med bruk av strammemomentet som er spesifisert på etiketten.



## 9.4 Elektriske tilkoblinger

### TD6-45

Elektrisk tilkopling					
Oppvarmingsalternativ	Nettspenning	Hz	Oppvarmingseffekt kW	Totaleffekt kW	Anbefalt sikring A
Elektrisk oppvarmede maskiner	220-230V 3~	50/60	48	50,2	160
	240V 3~	50/60	48	50,2	125
	380-415V 3~	50/60	48/60	50,2/62,2	80/100
	440V 3~	60	48/60	50,2/62,2	80/100
	480V 3~	60	48/60	50,2/62,2	63/80
Gass- og dampoppvarmede maskiner	220-480V 3~	50/60	1	2,2	10

1. Total effekt og anbefalt sikring er ikke avhengig av oppvarmingseffekten i disse tilfellene.

### TD6-60

Elektrisk tilkopling					
Oppvarmingsalternativ	Nettspenning	Hz	Oppvarmingseffekt kW	Totaleffekt kW	Anbefalt sikring A
Elektrisk oppvarmede maskiner	380-415V 3~	50/60	60/72	62,2/74,2	100/125
	440V 3~	60	60/72	62,2/74,2	100/100
	480V 3~	60	60/72	62,2/74,2	80/100
Gass- og dampoppvarmede maskiner	220-480V 3~	50/60	1	2,2	10

1. Total effekt og anbefalt sikring er ikke avhengig av oppvarmingseffekten i disse tilfellene.

## 10 Damptilkobling

### 10.1 Tilkobling av damp



Damprørene må være blokkert og ikke stå under trykk.



#### Dampinntak

- Grenrørene skal tas ut på toppen av hoveddamprøret, for å unngå kondens i dampen.
- Grenrøret skal ha en fallende gradient, og skal ende opp høyere enn innløpstilkoblingsgrenen (5).
- Monter en stoppekran (A) og en sil (B) i grenrøret.
- Hvis grenrørene er for langt borte fra hovedrøret til å sikre kvaliteten på dampen, anbefales å installere en dampfelle (F).

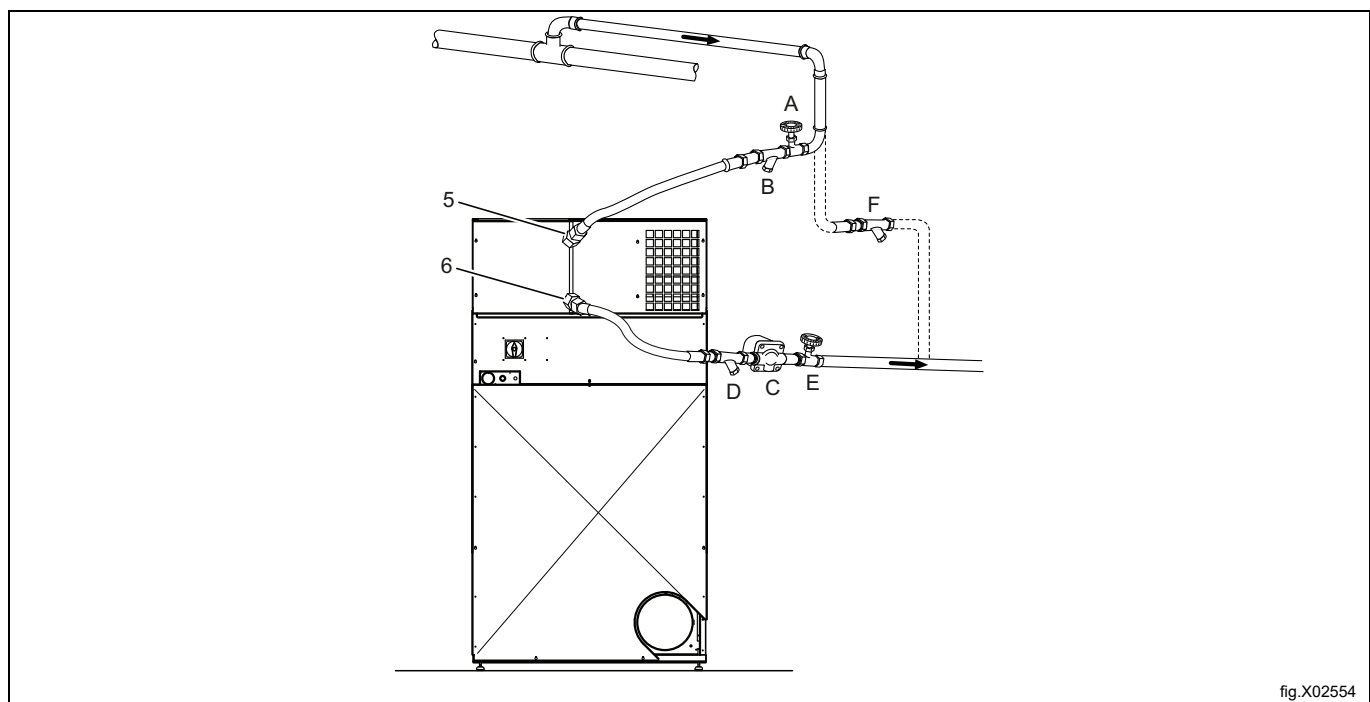


fig.X02554

Fest trykkslangene til maskinens innløps- og utløpstilkoblingsgrener. Det er viktig å støtte opp under innløps- og utløpstilkoblingsgrenene for å unngå deformasjon.

Trykkslangene må ikke henge ned.

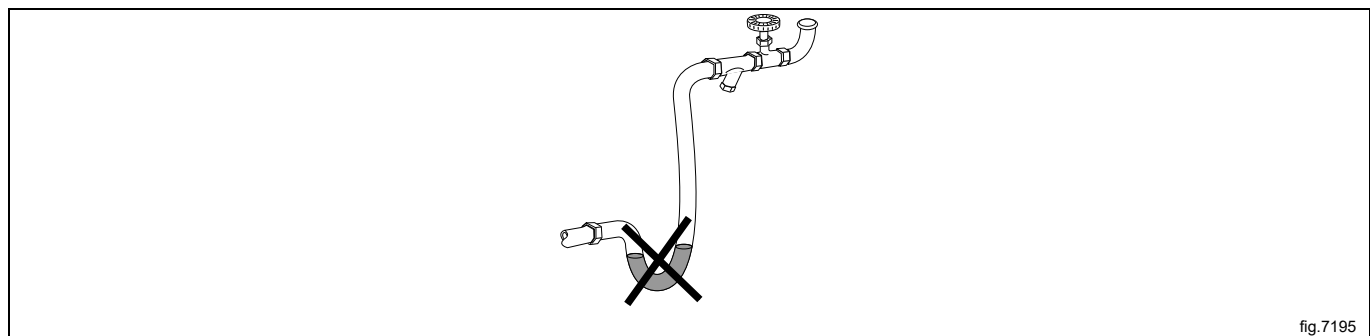


fig.7195

## Kondensretur

Det er viktig at grenrøret for retur av kondensvann til hovedkondensrøret har en fallende gradient og er lavere enn utløpstilkoblingsgrenen (6).

- Monter en sil (D) i returrøret.
- Monter en mekanisk vannutskiller (C) etter smussoppsamleren (D).
- Monter en stoppekran (E).
- Monter trykkslanger mellom grenrørene og maskinen. Vær oppmerksom på at slangene ikke er en del av leveransen.

## Isolering av rør

Alle rør må isoleres for å redusere faren for skålding. Isolasjonen reduserer også varmetapet til omgivelsene.

## Når dette er klart

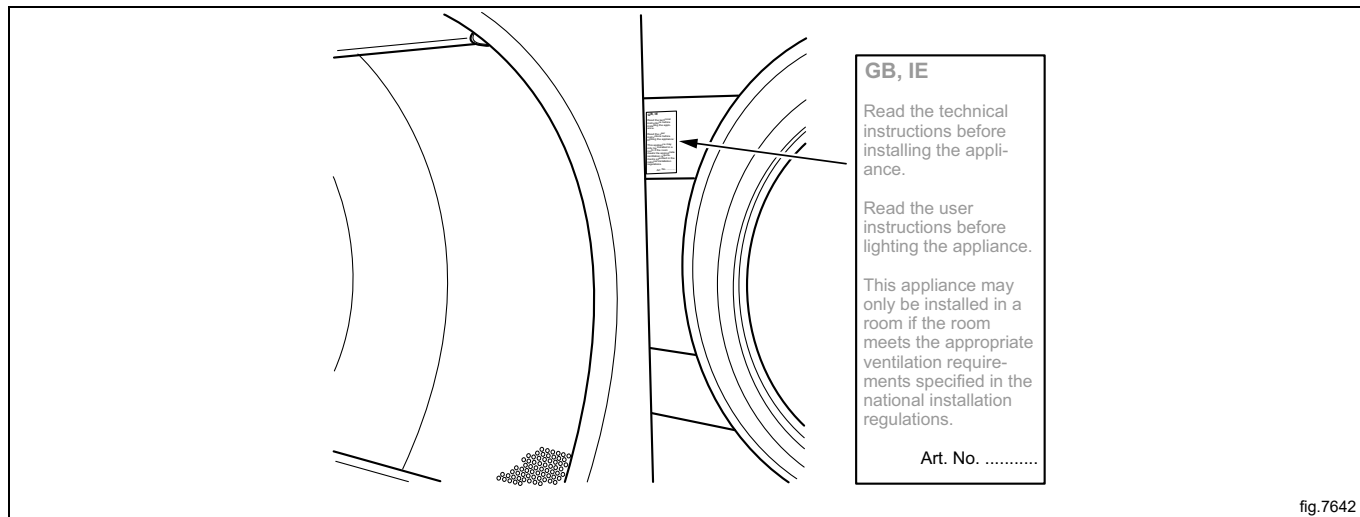
- Foreta lekkasjetest av systemet.
- Rengjør smussoppsamlerne.

## 11 Gasstilkobling

### 11.1 Feste av etiketten

Før maskinen installeres skal etiketten "Les bruksanvisningen" festes på et egnet sted på innsiden av døren og på frontpanelet.

Etiketten må ha den korrekte landskoden, velg den korrekte etiketten fra gass-settet.



### 11.2 Generelt



Skal bare utføres av kvalifisert personell.



Monter en avstengingsventil oppstrøms for maskinen.

Dysetrykket som er stilt inn på fabrikken, er i samsvar med drivstoffverdien som er angitt på dataetiketten.

Kontroller at dysetrykket og drivstoffverdien er i samsvar med verdiene i gasstabellene på de følgende sidene. Hvis ikke, ta kontakt med leverandøren.

Luft rørsystemet før tilkobling til maskinen.

#### **Merk!**

**Etter tilkobling må alle skjøter kontrolleres. Lekkasje må ikke forekomme.**

## 11.3 Gassinallasjon

Standard gassapparater er laget for å fungere med GNH (naturgass) der maskinen ikke skal installeres i høyder over 610 m (2001 ft).

For å bruke en annen gass må det gjennomføres en gasskonvertering. Tilbehøret for konvertering til en annen gass er å finne i tilbehørsposen. Dette apparatet er ikke laget for å installeres i høyder over 610 m (2001 ft).

Dataetiketten viser injektordimensjonen, injektortrykket og landene som bruker denne gasskvaliteten:

AL	Albania	IS	Island
AT	Østerrike	IT	Italia
BE	Belgia	JP	Japan
BG	Bulgaria	LT	Litauen
CH	Sveits	LU	Luxembourg
CY	Kypros	LV	Latvia
CZ	Den tsjekkiske republikk	MK	Republikken Makedonia
DE	Tyskland	MT	Malta
DK	Danmark	NL	Nederland
EE	Estland	NEC	Ikke-europeiske land
ES	Spania	NO	Norge
FI	Finland	PL	Polen
FR	Frankrike	PT	Portugal
GB	Storbritannia	RO	Romania
GR	Hellas	SE	Sverige
HR	Kroatia	SI	Slovenia
HU	Ungarn	SK	Slovakia
IE	Irland	TR	Tyrkia

Du må kontrollere hvilken energigass som er tilgjengelig der du skal installere maskinen, og høyden på stedet der maskinen skal installeres.

Det er mange gasstyper av samme slag, men maskinen bør være utstyrt med ulike dyser avhengig av gasstypen.

For ikke-europeiske land må varmeverdien i energigassen kontrolleres og sammenlignes med den deklarerte varmeverdien i gassen på etiketten som er satt på.

## 11.4 Tabell med trykk og justering

## 11.4.1 TD6-45

Flytende petroleumsgass (LPG)	Gasskategori	Innløpstrykk (mbar)	Dysetrykk (mbar)	Dysestørrelse (∅ mm)	Luftreduksjons-/begrensningsplate (mm)	Etikettnummer	Kan være tilgjengelig i følgende land
Butanblanding / Propanblanding	3+	28-30 / 37	Ingen regulering	1,90	490805702 B	490803203	BE, CH, CY, CZ, ES, FR, GB, GR, IE, IT, LT, LU, LV, PT, SK, SI
Butan	3B/P	30, 37, 50	28	1,90	490805702 B	490803204	AT, BE, BG, CH, CY, DE, DK, EE, FI, FR, GB, HR, HU, IS, IT, LT, LU, MT, NL, NO, PL, RO, SE, SI, SK, TR
Propan	3P	30, 37, 50	28	2,10	490805702 B	490803205	AT, BE, CH, CZ, DE, ES, FI, FR, GB, GR, HR, IE, IT, LT, LU, NL, PL, PT, RO, SI, SK,

Naturgass	Gasskategori	Innløpstrykk (mbar)	Dysetrykk (mbar)	Dysestørrelse (∅ mm)	Luftreduksjons-/begrensningsplate (mm)	Etikettnummer	Kan være tilgjengelig i følgende land
	2H, 2E	20	8	3,50	490805703 C	Standard	AT, BG, CH, CZ, DE, DK, EE, ES, FI, GB, GR, HR, HU, IS, IE, IT, LT, LU, LV, NO, PL, PT, RO, SE, SI, SK, TR
	2E+	20 / 25	Ingen regulering	2,90	490805704 D	490823001	BE, FR
	2E (G20)	20	8	3,50	490805703 C	490823002	NL
	2L (G25)	25	12				
	2(43.46-45.3 MJ/m <sup>3</sup> (0 °C)) (G25.3)	25	12				
	2LL (G25)	20	12	3,50	490805703 C	490823002	DE

## Luftreduksjons-/begrensningsplate

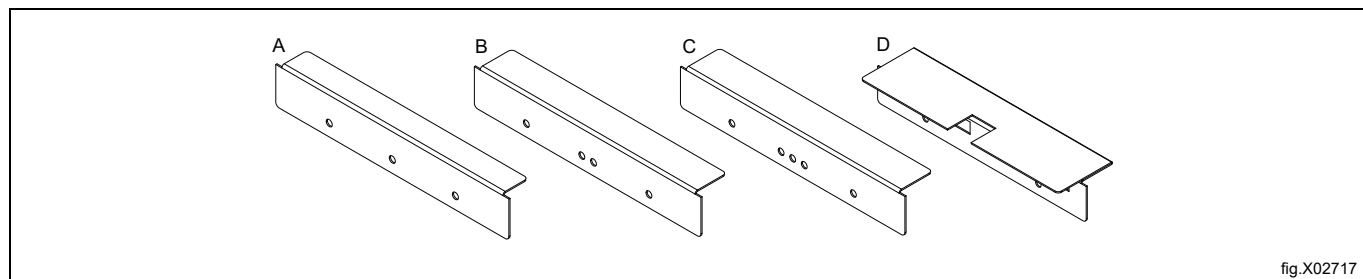


fig.X02717

Gasskategori	Gassforbruk
Naturgass (GNH)	63 kWh / 6.00 m <sup>3</sup> /t
Propan (LPG)	63 kWh / 2.37 m <sup>3</sup> /t

## 11.4.2 TD6–60

Flytende petroleumsgass (LPG)	Gasskategori	Innløpstrykk (mbar)	Dysetrykk (mbar)	Dysestørrelse (ø mm)	Luftreduksjons-/begrensningsplate (mm)	Etikettnummer	Kan være tilgjengelig i følgende land
Butanblanding / Propanblanding	3+	28-30 / 37	Ingen regulering	2,20	490805701 A	490823403	BE, CH, CY, CZ, ES, FR, GB, GR, IE, IT, LT, LU, LV, PT, SK, SI
Butan	3B/P	30, 37, 50	28	2,20	490805701 A	490823404	AT, BE, BG, CH, CY, DE, DK, EE, FI, FR, GB, HR, HU, IS, IT, LT, LU, MT, NL, NO, PL, RO, SE, SI, SK, TR
Propan	3P	30, 37, 50	28	2,40	490805701 A	490823405	AT, BE, CH, CZ, DE, ES, FI, FR, GB, GR, HR, IE, IT, LT, LU, NL, PL, PT, RO, SI, SK,

Naturgass	Gasskategori	Innløpstrykk (mbar)	Dysetrykk (mbar)	Dysestørrelse (ø mm)	Luftreduksjons-/begrensningsplate (mm)	Etikettnummer	Kan være tilgjengelig i følgende land
	2H, 2E	20	8	4,00	490805703 C	Standard	AT, BG, CH, CZ, DE, DK, EE, ES, FI, GB, GR, HR, HU, IS, IE, IT, LT, LU, LV, NO, PL, PT, RO, SE, SI, SK, TR
	2E+	20 / 25	Ingen regulering	3,30	490805704 D	490823401	BE, FR
	2E (G20)	20	8	4,00	490805703 C	490823402	NL
	2L (G25)	25	12				
	2(43.46–45.3 MJ/m <sup>3</sup> (0 °C)) (G25.3)	25	12				
	2LL	20	12	4,00	490805703 C	490823402	DE

### Luftreduksjons-/begrensningsplate

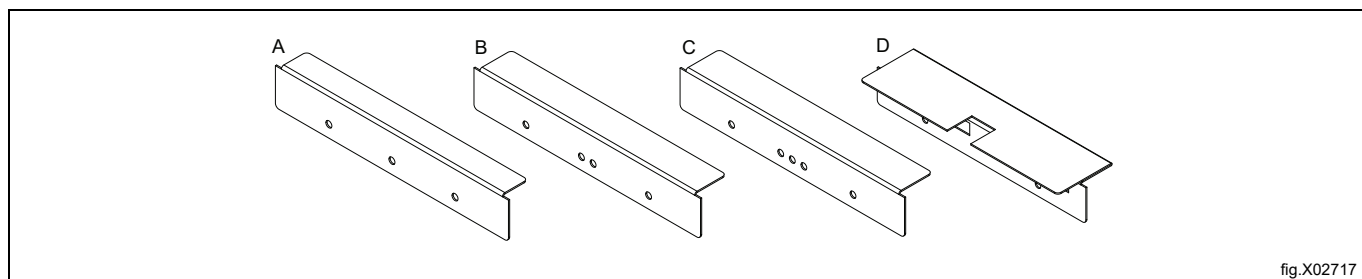


fig.X02717

Gasskategori	Gassforbruk
Naturgass (GNH)	84kWh / 8.00 m <sup>3</sup> /t
Propan (LPG)	83kWh / 3.12 m <sup>3</sup> /t

## 11.5 Testkjøring

### Merk!

Før du testkjører maskinen må du forsikre deg om at luftstrømmen/det statiske returtrykket har blitt justert i henhold til avsnittet "[Utløpssystem](#)". Justere luftstrømmen om nødvendig.

Det er 2 gassventiler for varmeelementet. Sjekk og juster begge ventilen en etter en.

- Løse skruen for målegrensen (2) 1/4 omdreining. Koble et manometer til hver målegren og pass på at koblingen er tett for å forhindre luftlekkasje.
- Koble strømmen til maskinen og velg et program med varme.
- Start maskinen.
- Kontroller at dysetrykket er korrekt i henhold til gasstypen, se "[Tabell over trykk og justering](#)".
- Hvis dysetrykket skal justeres:
  - Demonter dekselskruen (3).
  - Drei skruen (4). I klokkeretningen: øke dysetrykket.
  - Drei skruen (4). Mot klokkeretningen: redusere dysetrykket.
- Kontroller at gassen brenner jevnt. Blå flamme på brenneren er å foretrekke.

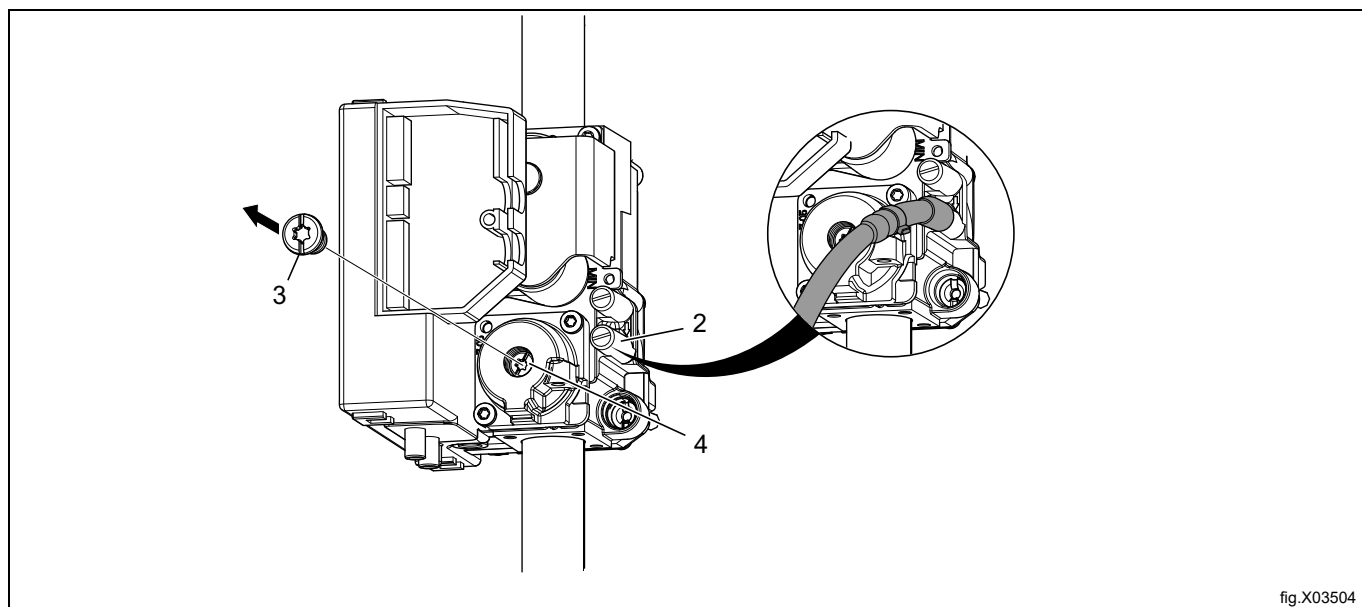


fig.X03504

- Monter dekselskruen (3) igjen.
  - Fjern manometeret og stram skruen (2) når justeringene er gjort.
- Når begge gassventilene er testet fester du det øvre bakpanelet.

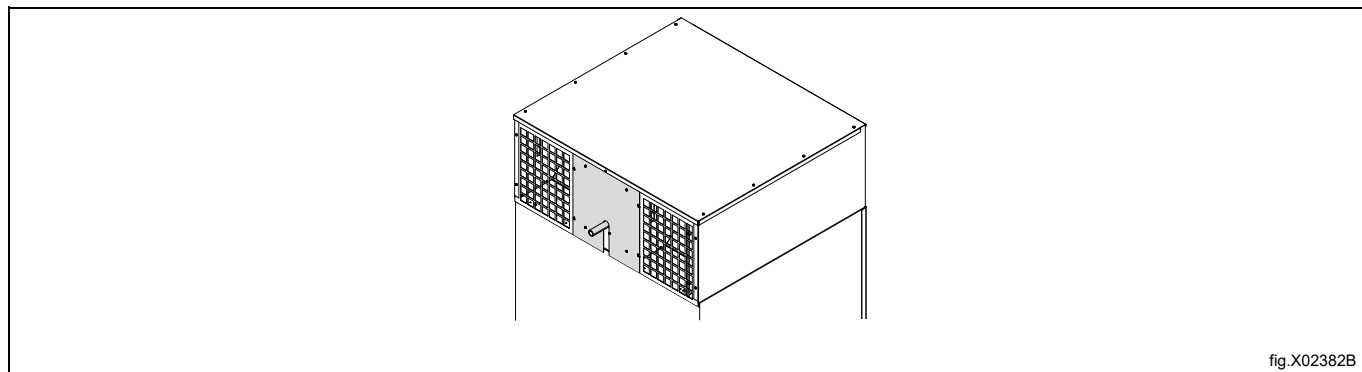


fig.X02382B

### Merk!

Etter tilkobling må alle skjøter kontrolleres. Lekkasje må ikke forekomme.



## 11.6 Konverteringsinstruksjoner

- Shut off the manual gas valve.
- Koble fra strømforsyningen til maskinen.
- Fjern de 4 skruene på topppanelet.
- Demonter det øvre bakpanelet og luftnettverkene (løft topppanelet litt slik at du kan fjerne dem).

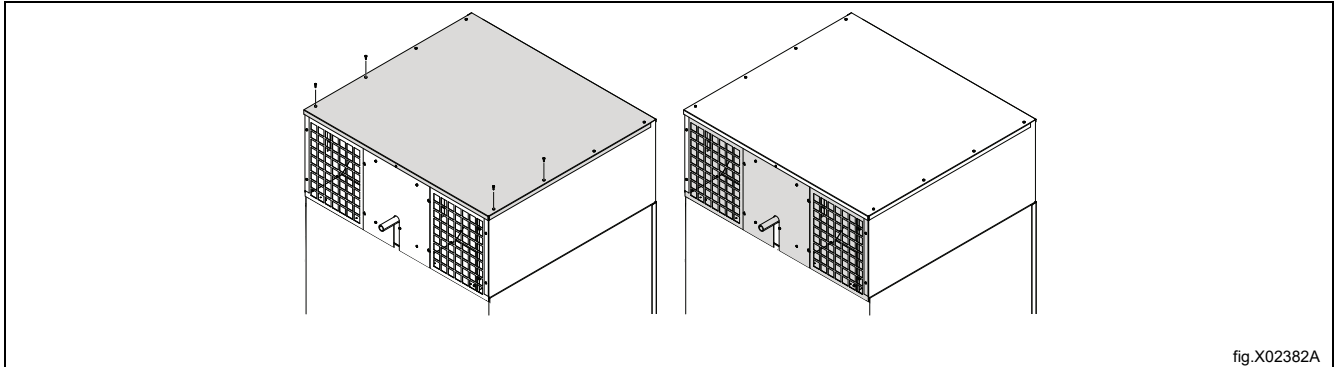


fig.X02382A

- Det er 4 dyser på varmeelementet. Figuren under viser bare 2 av dem som et eksempel. Fjern luftreduksjonsplaten (1a) og fjern de 4 dysene (1).

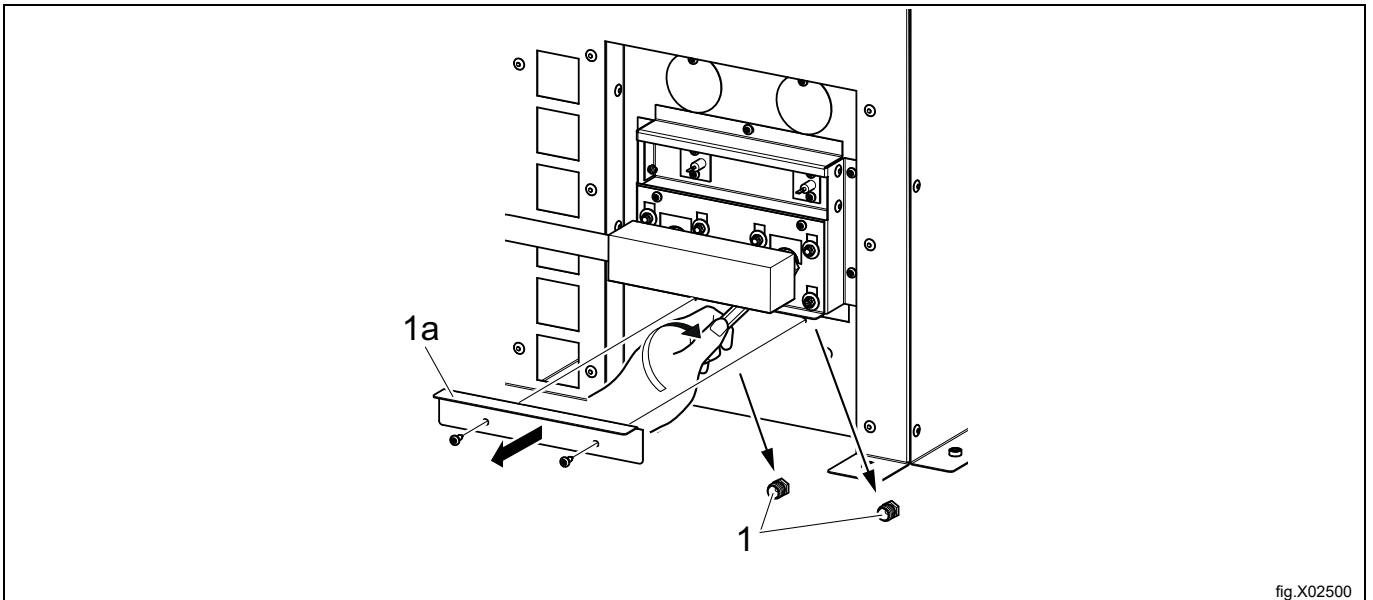
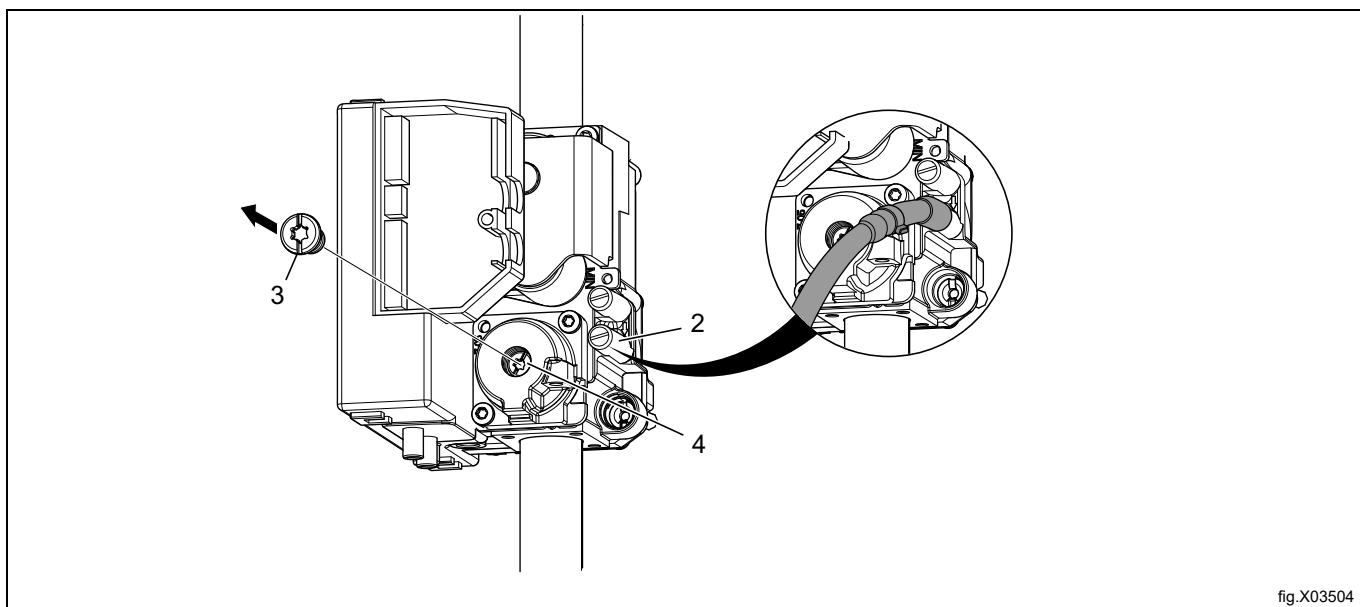


fig.X02500

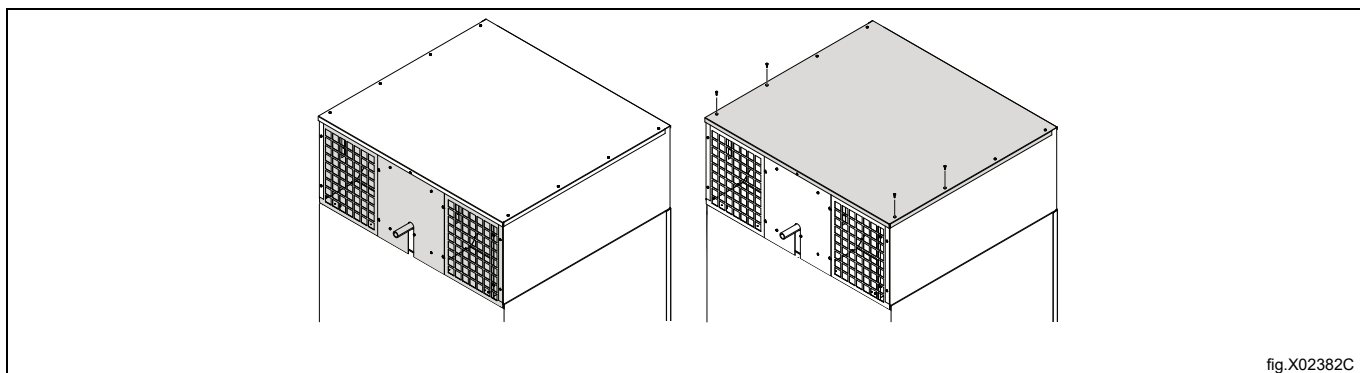
- Monter de 4 dysene (1) og monter deretter luftreduksjonsplaten (1a) i samsvar med [Tabell over trykk og justering](#).

Det er 2 gassventiler for varmeelementet. Sjekk og juster begge ventilen en etter en.

- Løse skruen for målegrensen (2) 1/4 omdreining. Koble et manometer til hver målegren og pass på at koblingen er tett for å forhindre luftlekkasje.
- Forsikre deg om at luftstrømmen/det statiske returtrykket har blitt justert i henhold til avsnittet "Utløpssystem". Juster luftstrømmen om nødvendig
- Koble strømmen til maskinen og velg et program med varme.
- Start maskinen.
- Kontroller at dysetrykket er korrekt i henhold til gasstypen, se "Tabell over trykk og justering".
- Hvis dysetrykket skal justeres:
  - Demonter dekselskruen (3).
  - Drei skruen (4). I klokkeretningen: øke dysetrykket.
  - Drei skruen (4). Mot klokkeretningen: redusere dysetrykket.



- Kontroller at gassflammen brenner jevnt. Blå flamme på brenneren er å foretrekke.
- Monter dekselskruen (3).
- Fjern manometeret og stram skruen (2) når justeringene er gjort.
- Monter luftnettverkene og de øvre bakplatene igjen
- Sett korrekt gassetikett på merkeplaten, se avsnittet "Typeskilt".



### Merk!

Etter tilkobling må alle skjøter kontrolleres. Lekkasje må ikke forekomme.

## 11.6.1 Sjekkliste

For å garantere sikker og korrekt konvertering må du kontrollere og krysse av i feltene under når de tilhørende trinnene har blitt utført:

- Nozzles mounted. (4 Pcs)
- Air reducing/restriction plates mounted. (2 Pcs)
- Nozzle pressures checked and ok. (Both)
- Tighten measuring branch screws. (2)
- Burning evenly.
- Mounted cover screw (3)
- Check all joints, no leaks.
- Mounted Air mazes.
- Mounted upper rear panels.
- Mounted screws on top panel.
- New gas label mounted.
- Conversion signature label (472811567) mounted and signed.
- Conversion to gas label (472811568) mounted and signed.

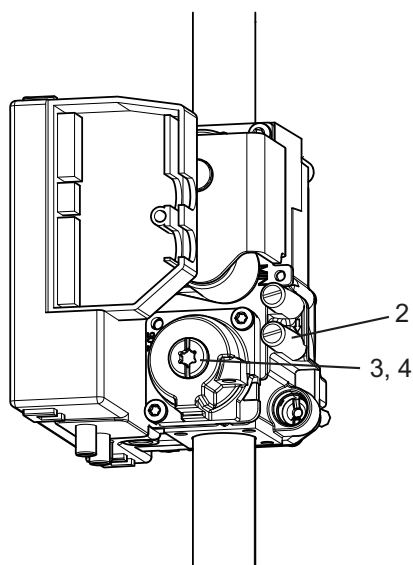


fig.X03031

## 11.7 Dataetikett

Når maskinen skal konverteres til en annen gasstype må dataskiltet på baksiden av maskinen oppdateres for at dataene skal være korrekt.

Plasser etiketten som følger med i konverteringssettet over dataetiketten, som vist under. Hvis det er mer enn én dataetikett, så velg den etiketten som har riktig landskode og gasstype.

The diagram illustrates the process of replacing a data label on a machine. It shows a large central label with various technical specifications and a smaller label being placed over it. An arrow points from the smaller label to the specific data field on the larger label.

**Top Label:**

WXXXXX  
 Product no.: 9868XXXXXX  
 Serial no.: 09XXX / 99XXXXXX  
 OC: 09XXXXXX Date: 10XX Wiring diag: 432XXXXXXXXXX  
 Program: 432XXXXXX, 5XXX  
 Type: WN3...WN3XXXX

**Central Label:**

WXXXXX  
 Product no.: 9868XXXXXX  
 Serial no.: 09XXX / 99XXXXXX  
 OC number: 09XXXXXX Date(YMMM): 10XX  
 Capacity: X kg  
 Type/Model: WN3...WN3XXXX  
 Voltage: 380 – 400V 3N ~ 50Hz  
 Rated Input: 1,6kW  
 10A

**Replacement Label:**

DK,NO,SE,FI,GB,ES,GR,IE,IT,PT,AT: 12H-20 MBAR  
 DE: 12E(LL)-20MBAR  
 ID.nr. 359BQ491  
 MANIF. PRESSURE : 10 MBAR. INJECTOR. Ø3,10 MM  
 NATURAL GAS: G20-20 MBAR  
 (INLET PRES: 20 MBAR, CAL. VAL. 37400 KJ/M3)  
 Art. No. ....

**Bottom Label:**

WXXXXX  
 Product no.: 9868XXXXXX  
 Serial no.: 09XXX / 99XXXXXX  
 OC: 09XXXXXX Date: 10XX Wiring diag: 432XXXXXXXXXX  
 Program: 432XXXXXX, 5XXX  
 Type: WN3...WN3XXXX

**Additional Information:**

DK,NO,SE,FI,CH,CZ,EE,LT,SI,TR,BG,RO : I2H  
 GB,ES,GR,IE,IT,PT,AT,LV,HU,IS,SK : I2H  
 DE,PL,LU : I2E(LL)  
 PIN No 359BS703  
 MANIF. PRESSURE : 9 MBAR. INJECTOR: Ø2,58 MM  
 NATURAL GAS: G20  
 (INLET PRES: 20 MBAR, CAL. VAL. 37400 KJ/M3) IP24D

**For safety reasons use only genuine spare parts.**

Made in Sweden  
 Electrolux Professional AB  
 341 80 Ljungby, Sweden

fig.7110

## 12 Ved første oppstart

Når maskinen er installert og strømmen koblet til for første gang, må du angi følgende innstillinger. Når en innstilling er ferdig, går du automatisk til den neste. Følg anvisningene på displayet.

- Velg språk
- Angi klokkeslett og dato
- Aktiver/deaktiver servicealarmen

### 12.1 Velg språk

Velg språk fra listen i displayet. Rull med pil opp og ned.

Dette vil bli det språket som alle meldinger i displayet, programnavn osv. vil vises på.

### 12.2 Angi klokkeslett og dato

Velg YES og trykk på ►|| for å gå til menyen TIME/DATE.

Aktiver menyen SET TIME, og angi riktig klokkeslett.

Lagre innstillingene.

Aktiver menyen SET DATE, og angi riktig dato. Begynn med å stille inn året.

- Still inn året. Avslutt for å fortsette ved å holde inne ►|| .
- Still inn måneden. Avslutt for å fortsette ved å holde inne ►|| .
- Still inn dagen. Avslutt ved å holde inne ►|| , og deretter lagrer du ved å holde inne ►|| .

Lukk menyen når du er ferdig.

### 12.3 Aktiver/deaktiver servicealarmen

Bruk YES eller NO for å velge om maskinen skal gi servicealarm eller ikke..

Avslutt, og lagre innstillingene.

## 13 Funksjonskontroll



Skal bare utføres av kvalifisert personell.



Det må foretas en funksjonskontroll når installasjonen er avsluttet, og før maskinen kan tas i bruk. Når noe er blitt reparert, må det foretas en funksjonskontroll før maskinen kan brukes igjen.

### Kontroller maskinens automatiske stoppfunksjon

Start maskinen.

- Kontroller at mikrobryterne fungerer som de skal:
- Maskinen skal stoppe hvis døren åpnes.
- Maskinen skal stoppe hvis filterdøren åpnes.

### Kontroller rotasjonsretningen (bare på maskiner med 3-fase strømforsyning)

Riktig rotasjonsretning for viftehjul:

- Viftehjulet skal rotere med urviseren.
- Hvis rotasjonsretningen er feil, må du bytte to faser i tilkoblingskontakten.

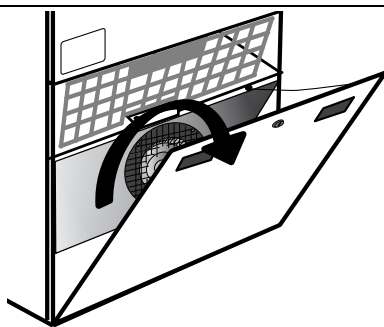


fig.W00050A

### Kontrollere varmen

- La maskinen gå i fem minutter på et program med varme.
- Kontroller at oppvarmingen fungerer ved å åpne døren og kjenne at det er varme i trommelen.

### Tilt

Kontroller tiltfunksjonen.

### Skyvedør

Skyvedøren må kunne åpnes med maksimal kraft 10 kg / 98 N.

### Klar til bruk

Hvis resultatet av alle testene er OK er maskinen nå klar til bruk.

Hvis noen av testene ikke er OK, eller det oppdages mangler eller feil, ta kontakt med din lokale serviceleverandør eller forhandler.

Installatøren skal instruere brukeren i drift av apparatet før han forlater stedet.

## 14 Informasjon om kassering

### 14.1 Kassering av apparatet når det ikke skal brukes lenger

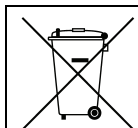
Før maskinen vrakes, anbefales det å kontrollere nøye maskinens fysiske tilstand, og vurdere om det finnes deler på strukturen som eventuelt kan gi etter eller ødelegges under demonteringsfasen.

Maskindelene må kildesorteres i henhold til de ulike kategoriene (f.eks. metaller, oljer, fett, plast, gummi osv.).

I de ulike landene finnes det ulike lovordninger, og det er derfor nødvendig å overholde gjeldende lover i det landet kasseringen skjer.

Vanligvis må apparatet bringes til spesialiserte innsamlingsstasjoner/avfallsmottak.

Demontér apparatet og del komponentene inn i grupper i henhold til de kjemiske egenskapene. Husk at kompressoren inneholder smøreolje og kjølevæske som kan gjenvinnes, og at komponentene i kjøleskapet og oppvarmingspumpen er spesialavfall og ikke vanlig husholdningsavfall.



Symbolet på produktet viser at dette produktet ikke skal behandles som husholdningsavfall, men må avfallsbehandles etter gjeldende bestemmelser for å unngå negative innvirkninger på miljøet og helseisisiko. For ytterligere informasjon om resirkulering av dette produktet, kontakt den lokale forhandleren eller agenten, serviceavdelingen eller det lokale renovasjonsvesenet.


#### Merk!

Når maskinen vrakes, må all merking, denne håndboken og andre dokumenter som hører til apparatet ødelegges.

### 14.2 Kassering av emballasjen

Materialet må tas hånd om i overensstemmelse med gjeldende forskrifter i landet der apparatet brukes. Alle emballasjematerialene er miljøvennlige.

De kan trygt oppbevares, resirkuleres eller brennes i et egnet avfallsbrenningsanlegg. Resirkulerbare plastdeler er merket som eksemplene nedenfor.

 <p>PE</p>	<p>Polyetylen:</p> <ul style="list-style-type: none"> <li>• Utvendig emballasje</li> <li>• Pose med instruksjoner</li> </ul>
 <p>PP</p>	<p>Polypropylen:</p> <ul style="list-style-type: none"> <li>• Stropper</li> </ul>
 <p>PS</p>	<p>Polystyrenskum:</p> <ul style="list-style-type: none"> <li>• Hjørnebeskyttelser</li> </ul>



Electrolux Professional AB  
341 80 Ljungby, Sweden  
[www.electroluxprofessional.com](http://www.electroluxprofessional.com)